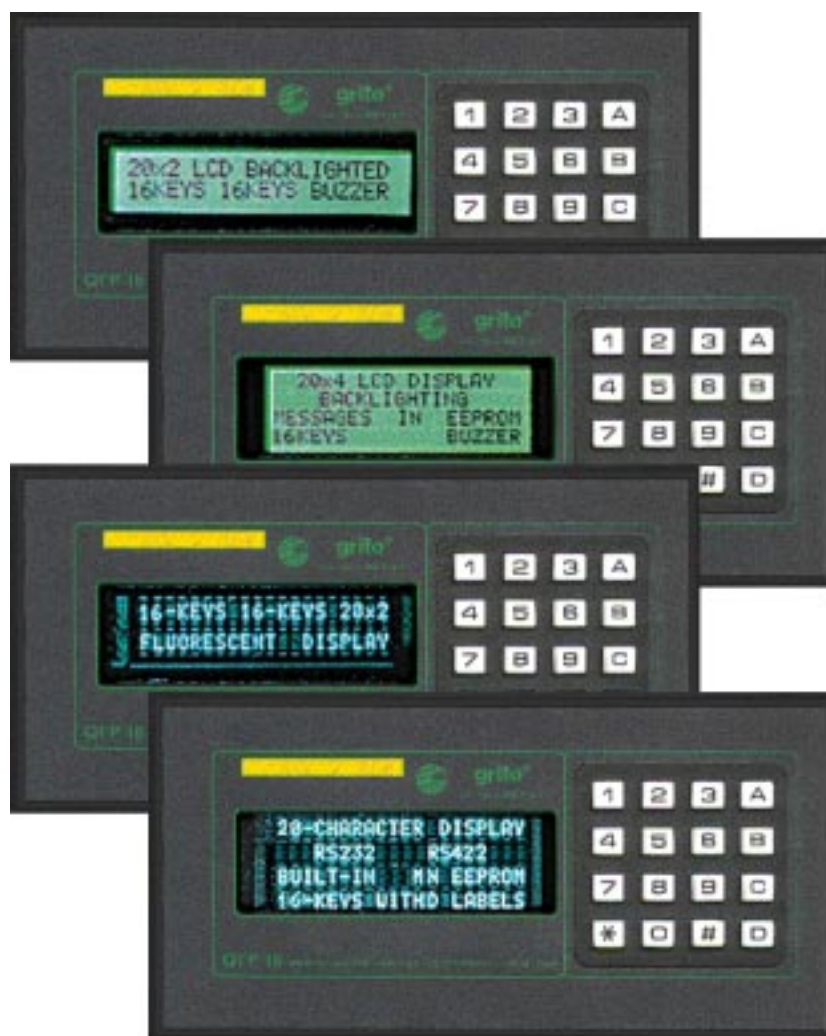


QTP 16

Quick Terminal Panel 16 keys

MANUALE UTENTE



grifo[®]

ITALIAN TECHNOLOGY

Via dell' Artigiano, 8/6
40016 San Giorgio di Piano
(Bologna) ITALY

E-mail: grifo@grifo.it

<http://www.grifo.it>

<http://www.grifo.com>

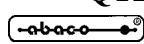
Tel. +39 051 892.052 (r.a.) FAX: +39 051 893.661



QTP 16

Edizione 3.20

Rel. 21 Gennaio 2000

, GPC[®], grifo[®], sono marchi registrati della ditta grifo[®]

QTP 16

Quick Terminal Panel 16 keys

MANUALE UTENTE

Pannello operatore intelligente, equipaggiato con display LCD retroilluminati o fluorescenti 20x2, 20x4; comunicazione seriale in RS232, RS422-485 o Current-Loop; EEPROM seriale per set-up e messaggi; tastiera con 16 tasti; Buzzer gestibile da software; funzioni di Autorepeat e Keyclick dei tasti; possibilità di comunicazione Master-Slave; alimentatore switching di bordo; tasca di personalizzazione logo utente o codice d'inteficazione; 4 linee d'ingresso optoisolate, acquisibili da software o utilizzabili per la visualizzazione diretta di 16 messaggi.

grifo[®]

ITALIAN TECHNOLOGY

Via dell' Artigiano, 8/6
40016 San Giorgio di Piano
(Bologna) ITALY

E-mail: grifo@grifo.it

<http://www.grifo.it>

<http://www.grifo.com>

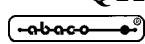
Tel. +39 051 892.052 (r.a.) FAX: +39 051 893.661



QTP 16

Edizione 3.20

Rel. 21 Gennaio 2000

, GPC[®], grifo[®], sono marchi registrati della ditta grifo[®]

Vincoli sulla documentazione grifo® Tutti i Diritti Riservati

Nessuna parte del presente manuale può essere riprodotta, trasmessa, trascritta, memorizzata in un archivio o tradotta in altre lingue, con qualunque forma o mezzo, sia esso elettronico, meccanico, magnetico ottico, chimico, manuale, senza il permesso scritto della **grifo®**.

IMPORTANTE

Tutte le informazioni contenute sul presente manuale sono state accuratamente verificate, ciononostante **grifo®** non si assume nessuna responsabilità per danni, diretti o indiretti, a cose e/o persone derivanti da errori, omissioni o dall'uso del presente manuale, del software o dell' hardware ad esso associato.

grifo® altresì si riserva il diritto di modificare il contenuto e la veste di questo manuale senza alcun preavviso, con l' intento di offrire un prodotto sempre migliore, senza che questo rappresenti un obbligo per **grifo®**.

Per le informazioni specifiche dei componenti utilizzati sui nostri prodotti, l'utente deve fare riferimento agli specifici Data Book delle case costruttrici o delle seconde sorgenti.

LEGENDA SIMBOLI

Nel presente manuale possono comparire i seguenti simboli:

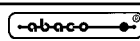


Attenzione: Pericolo generico



Attenzione: Pericolo di alta tensione

Marchi Registrati

 , GPC®, **grifo®** : sono marchi registrati della **grifo®**.

Altre marche o nomi di prodotti sono marchi registrati dei rispettivi proprietari.

INDICE GENERALE

INTRODUZIONE	1
VERSIONE FIRMWARE	1
CARATTERISTICHE GENERALI DEL TERMINALE	2
LINEA SERIALE	3
BUZZER	3
DISPLAY	3
TASTIERA	3
EEPROM	3
INGRESSI OPTOISOLATI	4
ALIMENTATORE DI BORDO	4
SPECIFICHE TECNICHE	6
CARATTERISTICHE GENERALI	6
CARATTERISTICHE FISICHE	6
DIMENSIONI DEL TERMINALE	7
CARATTERISTICHE ELETTRICHE	8
INSTALLAZIONE DEL TERMINALE	10
CN5 - CONNETTORE DI ALIMENTAZIONE	10
CONNETTORE A 4 VIE PER ALIMENTAZIONE	10
CONNETTORE A 2 VIE PER ALIMENTAZIONE IN AC	11
CONNETTORE A 2 VIE PER ALIMENTAZIONE IN DC	11
CN6 - CONNETTORE PER INGRESSI OPTOISOLATI	12
CN4 - CONNETTORE PER COMUNICAZIONE SERIALE	13
COLLEGAMENTO IN RS 232	13
COLLEGAMENTO IN RS 422	14
COLLEGAMENTO IN RS 485	15
RETE DI COMUNICAZIONE MASTER-SLAVE IN RS 485	16
COLLEGAMENTO IN CURRENT-LOOP	17
DESCRIZIONE SOFTWARE	19
PROGRAMMA DI SETUP LOCALE	19
ACQUISIZIONE DELLA TASTIERA	20
CODICI DI DEFAULT DEI TASTI	20
RAPPRESENTAZIONE DI UN CARATTERE SUL DISPLAY	21
COMANDI PER IL POSIZIONAMENTO DEL CURSORE	21
CURSOR LEFT	21
CURSOR RIGHT	21
CURSOR DOWN	21
CURSOR UP	22
HOME	22

CARRIAGE RETURN	22
CARRIAGE RETURN + LINE FEED	22
POSIZIONAMENTO ASSOLUTO DEL CURSORE	22
COMANDI PER LA CANCELLAZIONE DEI CARATTERI	23
BACKSPACE	23
CLEAR PAGE	23
CLEAR LINE	23
CLEAR END OF LINE	23
CLEAR END OF PAGE	23
COMANDI PER LA GESTIONE DEGLI ATTRIBUTI DEL CURSORE	24
DISATTIVAZIONE DEL CURSORE	24
ATTIVAZIONE DEL CURSORE FISSO	24
ATTIVAZIONE DEL CURSORE “BLOCCO” LAMPEGGIANTE	24
COMANDI PER LA GESTIONE DELLA EEPROM	25
RICHIESTA DI DISPONIBILITA’ A SCRIVERE IN EEPROM	25
SCRITTURA DEL BYTE DI PRESENZA	25
LETTURA DEL BYTE DI PRESENZA	25
COMANDI PER LA GESTIONE DELLA TASTIERA	26
RICONFIGURAZIONE DI UN TASTO	26
ATTIVAZIONE KEYCLICK SENZA MEMORIZZAZIONE	26
DISATTIVAZIONE KEYCLICK SENZA MEMORIZZAZIONE	26
ATTIVAZIONE KEYCLICK CON MEMORIZZAZIONE	27
DISATTIVAZIONE KEYCLICK CON MEMORIZZAZIONE	27
COMANDI PER FUNZIONI VARIE	28
ATTIVAZIONE TEMPORIZZATA DEL BUZZER	28
LETTURA DEL NUMERO DI VERSIONE	28
COMANDI PER LA GESTIONE DEI MESSAGGI	29
LETTURA NUMERO DELL’ULTIMO MESSAGGIO MEMORIZZABILE	29
MEMORIZZAZIONE DI UN MESSAGGIO	29
LETTURA DI UN MESSAGGIO	30
VISUALIZZAZIONE DI MESSAGGI	30
VISUALIZZAZIONE DI UN MESSAGGIO A SCORRIMENTO	31
COMANDI PER LA GESTIONE DEGLI INGRESSI OPTOISOLATI	32
CONFIGURAZIONE DEGLI INGRESSI OPTOISOLATI	32
GESTIONE MESSAGGI ABBINATA AGLI INGRESSI OPTOISOLATI	32
LETTURA DEGLI INGRESSI OPTOISOLATI	34
TABELLE RIASSUNTIVE DEI COMANDI	35
MODALITA’ DI COMUNICAZIONE MASTER-SLAVE	37
APPENDICE A: TABELLE CON CARATTERI DEI DISPLAY	A-1

APPENDICE B: NOTE PER L'INSTALLAZIONE	B-1
INSERIMENTO DELL'ETICHETTA	B-1
FISSAGGIO DEL PANNELLO FRONTALE AL CARTER	B-2
APPENDICE C: INDICE ANALITICO	C-1

INDICE DELLE FIGURE

FIGURA 1: FOTO DEL TERMINALE VIDEO NELLE VARIE CONFIGURAZIONI DISPONIBILI.....	5
FIGURA 2: DIMENSIONI DEL TERMINALE VIDEO	7
FIGURA 3: TABELLA DEI CONSUMI	8
FIGURA 4: VISTA FRONTALE	9
FIGURA 5: CONNETTORE A 4 VIE PER ALIMENTAZIONE	10
FIGURA 6: CONNETTORE A 2 VIE PER ALIMENTAZIONE IN AC	11
FIGURA 7: CONNETTORE A 2 VIE PER ALIMENTAZIONE IN DC	11
FIGURA 8: CONNETTORE PER IL COLLEGAMENTO AGLI INGRESSI OPTOISOLATI	12
FIGURA 9: ESEMPIO DI COLLEGAMENTO AGLI INGRESSI OPTOISOLATI	12
FIGURA 10: PIN-OUT PER RS 232 ED ESEMPIO DI COLLEGAMENTO	13
FIGURA 11: PIN-OUT PER RS 422 ED ESEMPIO DI COLLEGAMENTO	14
FIGURA 12: PIN-OUT PER RS 485 ED ESEMPIO DI COLLEGAMENTO	15
FIGURA 13: ESEMPIO DI COLLEGAMENTO IN RETE RS 485	16
FIGURA 14: PIN-OUT PER COLLEGAMENTO IN CURRENT-LOOP	17
FIGURA 15: ESEMPIO DI COLLEGAMENTO IN CURRENT-LOOP A 4 FILI	18
FIGURA 16: ESEMPIO DI COLLEGAMENTO IN CURRENT-LOOP A 2 FILI	18
FIGURA 17: CODICI DI DEFAULT DEI TASTI SUL TERMINALE	20
FIGURA 18: QUANTITÀ DI MESSAGGI MEMORIZZABILE IN EEPROM.....	29
FIGURA 19: ABBINAMENTO FRA GLI INGRESSI OPTOISOLATI ED I MESSAGGI.....	33
FIGURA 20: TABELLA 1 CON CODICI DEI COMANDI.....	35
FIGURA 21: TABELLA 2 CON CODICI DEI COMANDI.....	36
FIGURA A1: TABELLA CON CARATTERI DISPLAY LCD 20x2	A-1
FIGURA A2: TABELLA CON CARATTERI DISPLAY LCD 20x4	A-2
FIGURA A3: TABELLA CON CARATTERI DISPLAY FLUORESCENTI 20x2 E 20x4	A-3
FIGURA B1: DIMENSIONI ETICHETTA DI PERSONALIZZAZIONE	B-1
FIGURA B2: INSERIMENTO DELL'ETICHETTA DI PERSONALIZZAZIONE	B-1

INTRODUZIONE

L'uso di questi dispositivi é rivolto - **IN VIA ESCLUSIVA** - a personale specializzato.

Scopo di questo manuale é la trasmissione delle informazioni necessarie all'uso competente e sicuro dei prodotti. Esse sono il frutto di un'elaborazione continua e sistematica di dati e prove tecniche registrate e validate dal Costruttore, in attuazione alle procedure interne di sicurezza e qualità dell'informazione.

I dati di seguito riportati sono destinati - **IN VIA ESCLUSIVA** - ad un utenza specializzata, in grado di interagire con i prodotti in condizioni di sicurezza per le persone, per la macchina e per l'ambiente, interpretando un'elementare diagnostica dei guasti e delle condizioni di funzionamento anomale e compiendo semplici operazioni di verifica funzionale, nel pieno rispetto delle norme di sicurezza e salute vigenti.

Le informazioni riguardanti installazione, montaggio, smontaggio, manutenzione, aggiustaggio, riparazione ed installazione di eventuali accessori, dispositivi ed attrezzature, sono destinate - e quindi eseguibili - sempre ed in via esclusiva da personale specializzato avvertito ed istruito, o direttamente dall'**ASSISTENZA TECNICA AUTORIZZATA**, nel pieno rispetto delle raccomandazioni trasmesse dal costruttore e delle norme di sicurezza e salute vigenti.

I dispositivi non possono essere utilizzati all'aperto. Si deve sempre provvedere ad inserire i moduli all'interno di un contenitore a norme di sicurezza che rispetti le vigenti normative. La protezione di questo contenitore non si deve limitare ai soli agenti atmosferici, bensì anche a quelli meccanici, elettrici, magnetici, ecc.

Per un corretto rapporto coi prodotti, é necessario garantire leggibilità e conservazione del manuale, anche per futuri riferimenti. In caso di deterioramento o più semplicemente per ragioni di approfondimento tecnico ed operativo, consultare direttamente l'Assistenza Tecnica autorizzata.

Al fine di non incontrare problemi nell'uso di tali dispositivi, é conveniente che l'utente - **PRIMA DI COMINCIARE AD OPERARE** - legga con attenzione tutte le informazioni contenute in questo manuale. In una seconda fase, per rintracciare più facilmente le informazioni necessarie, si può fare riferimento all'indice generale e all'indice analitico, posti rispettivamente all'inizio ed alla fine del manuale.

VERSIONE FIRMWARE

Il presente manuale é riferito alla versione del firmware **1.2** e successive. La validità delle informazioni riportate é quindi subordinata al numero di versione del firmware del terminale in uso e l'utente deve quindi sempre verificare la giusta corrispondenza tra le indicazioni. All'interno del dispositivo il numero di versione é riportato in un'etichetta posta sul microprocessore, oppure può essere richiesto direttamente al terminale stesso tramite l'apposito comando seriale.

CARATTERISTICHE GENERALI DEL TERMINALE

La **QTP 16** (**Quick Terminal Panel 16 keys**) é un pannello operatore, con frontale **IP-54**, progettato appositamente per un uso industriale e per un montaggio diretto su macchine automatiche.

La **QTP 16** é a tutti gli effetti un terminale video completo, adatto al colloquio tra operatore e macchina, per tutte quelle operazioni di comando e di controllo che si rendono necessarie durante il funzionamento o la diagnostica della stessa. La **QTP 16** é disponibile con **Display Alfanumerico LCD** retroilluminato, e non, con piano luminoso a LED, o **Fluorescente**, nei formati da 20 caratteri per 2 righe o per 4 righe. Dispone di una tastiera da **16 Tasti**, di una tasca di personalizzazione permette di attribuire facilmente un nome, o di inserire il logo dell'utente. E' possibile espandere le capacità della **QTP 16** base, ricorrendo alle varie opzioni disponibili, quali: **E² Seriale**, con capacità fino a 2KBytes, in cui inserire messaggi; **4 Linee Optoisolate** di ingresso per la gestione diretta di 16 diversi messaggi o per essere acquisite dalla CPU remota tramite la linea seriale; ecc. La **QTP 16** é in grado di eseguire tutta una serie di comandi relativi alla rappresentazione quali cancellazione schermo, posizionamento cursore, scrittura e lettura nella **E² seriale** interna, ecc. con compatibilità di codice simile al terminale video **ADDS View-Point**.

Le caratteristiche della **QTP 16**, comprensiva delle varie opzioni, sono le seguenti:

- Ingombri: frontale standard DIN 96x192 mm; anteriore 8 mm; posteriore 22 mm
- Contenitore metallico, tropicalizzato, con cornice anteriore in plastica
- Pannello anteriore in alluminio con mascherina in Poliestere Antigraffio
- Contenitore completo di staffa di montaggio, posteriore, ad U
- Montaggio su pannello come Avanzadro
- Tastiera da **16 Tasti**
- **Protezione** anteriore del pannello display: **IP-54**
- Tasca per la personalizzazione del nome del dispositivo
- **4 Ingressi Optoisolati** per gestione diretta di 16 messaggi
- Lettura dello stato dei 4 ingressi Optoisolati tramite linea seriale
- Il **Pannello Operatore** é disponibile con i seguenti 4 modelli di **Display**
 - QTP 16-C2**: Display LCD da 2 righe per 20 car. retroilluminato e non
 - QTP 16-C4**: Display LCD da 4 righe per 20 car. retroilluminato e non
 - QTP 16-F2**: Display Fluorescente da 2 righe per 20 caratteri
 - QTP 16-F4**: Display Fluorescente da 4 righe per 20 caratteri
- **Buzzer** per segnalazione di **BELL** o per tasto premuto
- **E² Seriale** per set-up, messaggi, codice tasti ecc. Max 2KBytes
- Memorizzazione, nella **E²**, e rappresentazione di oltre 100 messaggi diversi, anche in modalità a scorrimento
- Linea seriale in **RS 232, RS422, RS-485** o **Current-Loop**
- Comunicazione settabile in modalità punto-punto oppure Master-Slave
- Selezione locale del Baud-Rate di comunicazione
- Alimentatore di bordo in grado di alimentare piccoli carichi esterni
- Alimentazione in **DC** o in **AC** a partire da **5Vdc**, fino a **24Vac**

LINEA SERIALE

Il colloquio con le altre unità remote avviene tramite una linea seriale, che può essere configurata, in fase di ordine, in RS 232, RS 422, RS485 o Current Loop.

La modalità di comunicazione può essere di tipo punto-punto oppure Master-Slave, con tecnica del nono bit; mentre il protocollo di comunicazione è a 8 bit (punto-punto) o 9 bit (Master-Slave), NO PARITY, 1 o 2 bit di Stop, con Baud Rate selezionabile tra 1200, 2400, 4800, 9600, 19200 e 38400 Baud.

Tutti questi parametri sono impostabili, direttamente dal cliente, tramite un comodo programma di settaggio locale.

BUZZER

La **QTP 16** dispone di una circuiteria in grado di emettere un suono costante basata su un buzzer capacitivo. Questa può essere abilitata via software tramite un apposito comando per generare un beep sonoro, oppure può essere abbinata alla pressione di un tasto, per avere la funzione di **KeyClick**.

DISPLAY

La **QTP 16** è disponibile con display **Fluorescenti**, o **LCD** con o senza retroilluminazione. Più precisamente possono essere installati i display aventi righe da 20 caratteri, cioè: Fluorescente 20x2, Fluorescente 20x4, LCD 20x2 o LCD 20x4.

TASTIERA

La **QTP 16** dispone di una tastiera a 16 tasti, i quali vengono acquisiti dal terminale stesso con la funzione di AutoRepeat e sono totalmente riconfigurabili da software, in quanto è possibile variare il codice, trasmesso in seriale, a seguito della pressione di un determinato tasto .

E' possibile, inoltre, inserire o disinserire la funzione di KeyClick, cioè l'attivazione del Buzzer a seguito della pressione di un tasto.

EEPROM

La **QTP 16** dispone di una EEPROM di bordo (la cui capacità varia da un minimo di 256 Bytes ad un massimo di 2 KBytes), per la memorizzazione di set-up, protocollo di comunicazione, messaggi, ecc. In particolare possono essere memorizzati fino a 100 messaggi da 20 caratteri, da poter leggere successivamente o da visualizzare sul display in qualsiasi momento, semplicemente fornendo al terminale il numero di identificazione del messaggio stesso.

La **QTP 16**, inoltre, gestisce la rappresentazione di tali messaggi anche in modalità a scorrimento; in questo modo è possibile visualizzare in un'unica riga del display delle informazioni che occupano uno spazio maggiore di quello normalmente rappresentabile.

I primi 16 messaggi inoltre, possono essere associati alle linee d'ingresso optoisolate, in modo da richiamarli in visualizzazione variando direttamente la combinazioni di tali input.

INGRESSI OPTOISOLATI

La **QTP 16** dispone di 4 linee di input optoisolate, di tipo NPN, direttamente utilizzabili per l'interfacciamento con il campo, senza dover aggiungere dell'elettronica di interfacciamento.

Tali linee sono acquisibili dalla CPU remota tramite un'apposito comando seriale, oppure possono essere abbinare ai primi 16 messaggi memorizzati in EEPROM, in modo da poter visualizzare una serie di stringhe, anche tramite un'unità di controllo che non dispone di linea seriale.

ALIMENTATORE DI BORDO

La **QTP 16** dispone di un proprio alimentatore switching autonomo; può essere quindi alimentate con una tensione avente un valore fino a **24 Vac**; in forma opzionale, la tensione di **5 Vdc** generata da tale alimentatore, può essere utilizzata per alimentare dei piccoli carichi esterni, direttamente con il terminale stesso.

Da notare che al posto dell'alimentatore switching, la **QTP 16**, può essere fornite con una circuiteria che permette di alimentare tale terminale direttamente con una tensione di **5Vdc**.

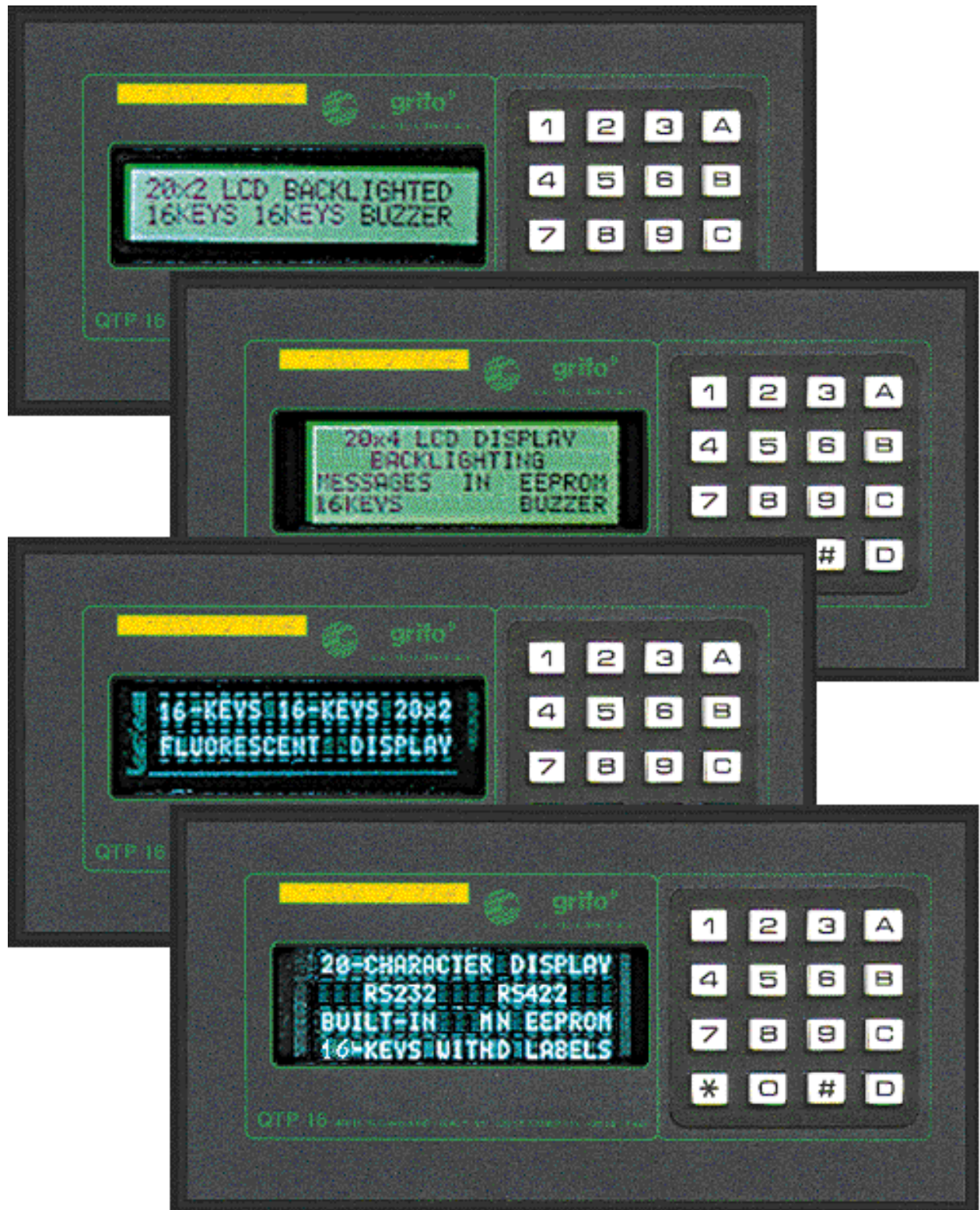


FIGURA 1: FOTO DEL TERMINALE VIDEO NELLE VARIE CONFIGURAZIONI DISPONIBILI

SPECIFICHE TECNICHE

CARATTERISTICHE GENERALI

Risorse di bordo:

- Tastiera da **16 Tasti**.
- Display **LCD** (20 caratteri per 2 o 4 righe) retroilluminato o no, con trimmer per regolazione del contrasto; oppure Display **Fluorescente** (20 caratteri per 2 o 4 righe).
- **Buzzer** per la segnalazione di BELL o per feedback sonoro del tasto premuto.
- Linea seriale Full Duplex **RS 232, RS 422, RS 485** o **Current-Loop**.
- **EEPROM** per set-up, messaggi, ecc. Max 2 KBytes.
- **4 linee optoisolate** di tipo NPN (**OPZIONALI**).

CPU di bordo: 89C4051 con quarzo 14.7456 MHz.

Protocollo di comunicaz.: Settabile in modalità **punto-punto** o **Master-Slave**
BAUD RATE: 1200, 2400, 4800, 9600, 19200 o 38400 Baud.
1 o 2 Stop Bit.
No Parity.
8 Bit (punto-punto) o 9 Bit (Master-Slave).

Default: punto-punto, 19200 Baud, 1 Stop, No Parity, 8 Bit

Dimensioni dei caratteri:

Fluorescente 20x2:	5x7 punti, 2,40 x 4,70 mm (L x A)
Fluorescente 20x4:	5x7 punti, 2,40 x 4,70 mm (L x A)
LCD 20x2:	5x7 punti, 3,20 x 4,85 mm (L x A)
LCD 20x4:	5x7 punti, 2,95 x 4,75 mm (L x A)

CARATTERISTICHE FISICHE

Dimensioni: Si faccia riferimento alle dimensioni riportate in Figura 2

Peso: Max. 600 g

Montaggio: Su pannello come Avanguardo.

Range di temperat.: Da 0 a 50 gradi centigradi.

Umidità relativa: 20% fino a 90% (senza condensa).

Connettori:

- CN4: Vaschetta D femmina a 9 vie per collegamento seriale.
- CN5: 2 o 4 vie a rapida estrazione per alimentazione.
- CN5: 6 vie a rapida estrazione ingressi optoisolati (**OPZIONALE**).

DIMENSIONI DEL TERMINALE

Sono riportate di seguito le dimensioni, in millimetri, del terminale video **QTP 16** visto posteriormente e lateralmente dal lato in cui vengono inseriti i connettori. Da notare che tali figure non sono in scala.

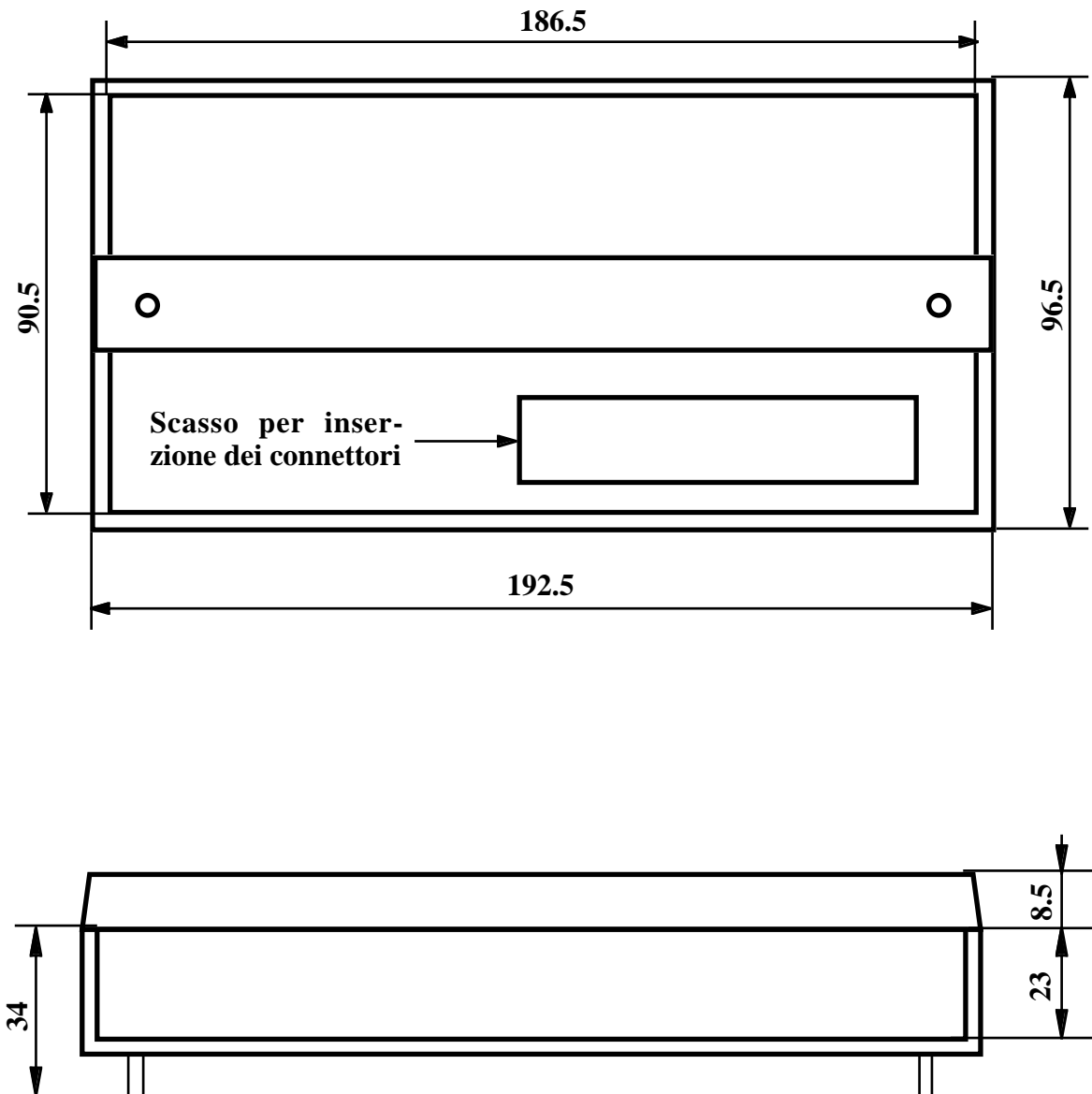


FIGURA 2: DIMENSIONI DEL TERMINALE VIDEO

CARATTERISTICHE ELETTRICHE

Tensione di alimentazione:	5 Vdc oppure 8÷24 Vac.
Alimentazione carichi esterni:	5 Vdc (OPZIONALE).
Potenza alimentatore:	5 W.
Rete di terminazione RS422-485:	Resistenza di terminazione linea: 120Ω Resistenza di pull-up sul positivo: 3.3 KΩ Resistenza di pull-down sul negativo: 3.3 KΩ
Tensione di alimentazione optoisolatori:	+12÷24 Vdc.

Sono di seguito riportati i consumi massimi, relativi al terminale **QTP 16**, nelle versioni con i vari modelli di display installabili.

<i>Modello DISPLAY</i>	<i>Consumo</i>
LCD NON Retroilluminato	85 mA - 5 Vdc 0.53 W - 8÷24 Vac
LCD 20x2 Retroilluminato	185 mA - 5 Vdc 1.16 W - 8÷24 Vac
LCD 20x4 Retroilluminato	195 mA - 5 Vdc 1.22 W - 8÷24 Vac
Fluorescente 20x2	200 mA - 5 Vdc 1.25 W - 8÷24 Vac
Fluorescente 20x4	280 mA - 5 Vdc 1.75 W - 8÷24 Vac

FIGURA 3: TABELLA DEI CONSUMI

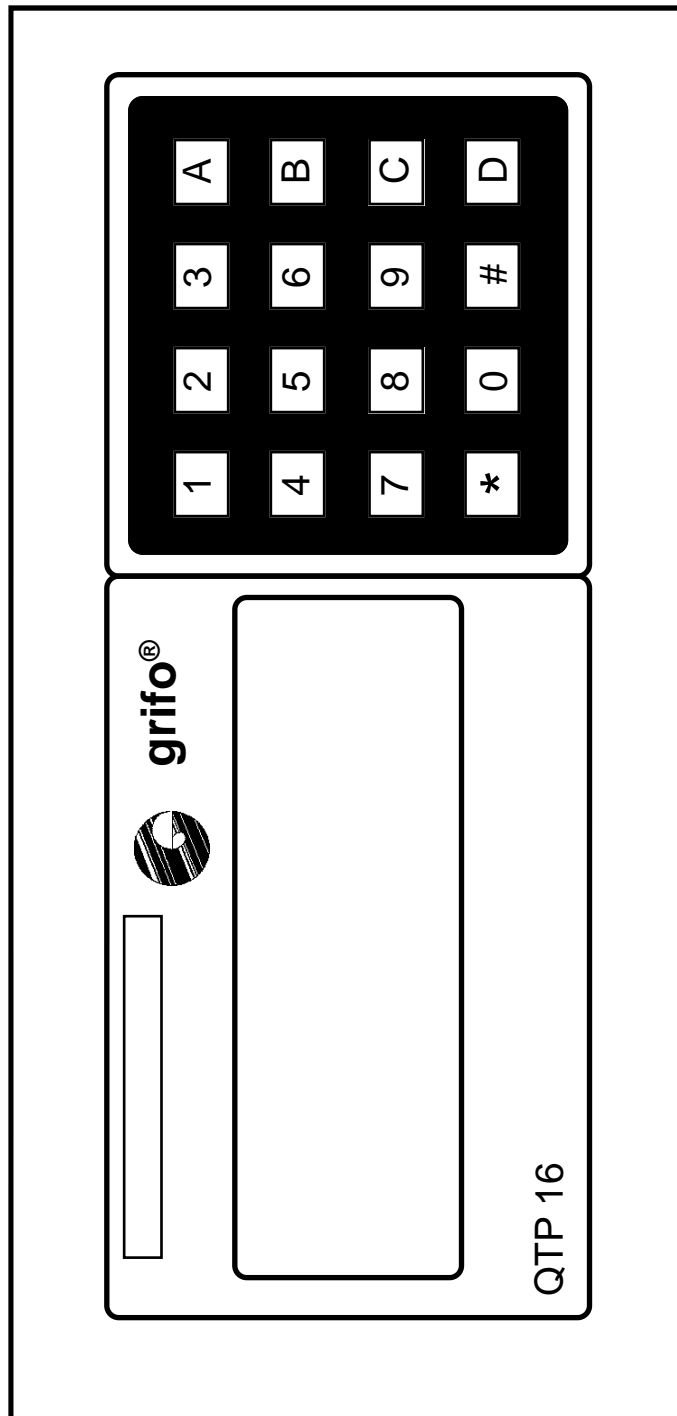


FIGURA 4: VISTA FRONTALE

INSTALLAZIONE DEL TERMINALE

In questo capitolo saranno illustrate tutte le operazioni da compiere per il corretto utilizzo del terminale **QTP 16**. Questo é provvisto di 3 connettori (di cui uno opzionale), per effettuare tutte le connessioni con il sistema da realizzare. Di seguito viene riportato il loro Pin-Out ed il significato dei segnali collegati.

CN5 - CONNETTORE DI ALIMENTAZIONE

Il connettore di alimentazione, denominato **CN5**, é del tipo a morsettiera per rapida estrazione, composto da 2 o 4 contatti, in quanto é possibile anche prelevare la tensione di +5Vdc generata dall'alimentatore switching di bordo.

La **QTP 16** é fornita di base, con un connettore a 2 vie, collegato per poter alimentare la scheda con una tensione di **8÷24 Vac**, oppure tramite **+5 Vdc**.

Di seguito sono riportate le possibili configurazioni di tale connettore, visto nel lato posteriore del terminale.

CONNETTORE A 4 VIE PER ALIMENTAZIONE

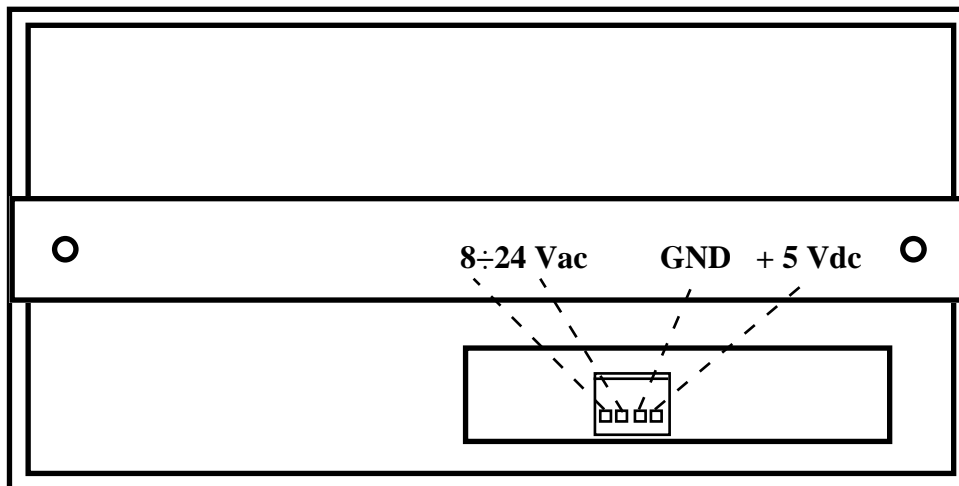


FIGURA 5: CONNETTORE A 4 VIE PER ALIMENTAZIONE

Legenda:

- 8÷24 Vac** = I - Linee per l'alimentazione della **QTP 16**, tramite una tensione in AC, collegata alla sezione switching di bordo.
- +5Vdc** = O - Linea di Output per l'alimentazione di un carico esterno tramite lo switching di bordo della **QTP 16**.
- GND** = Linea di massa per alimentazione carico esterno.

CONNETTORE A 2 VIE PER ALIMENTAZIONE IN AC

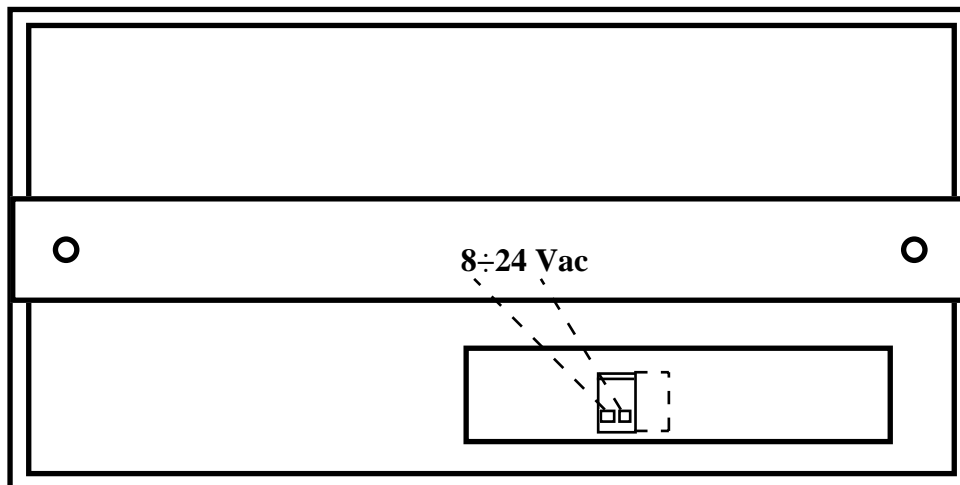


FIGURA 6: CONNETTORE A 2 VIE PER ALIMENTAZIONE IN AC

Legenda:

8÷24 Vac = I - Linee per l'alimentazione della **QTP 16**, tramite una tensione in AC, collegata alla sezione switching di bordo.

CONNETTORE A 2 VIE PER ALIMENTAZIONE IN DC

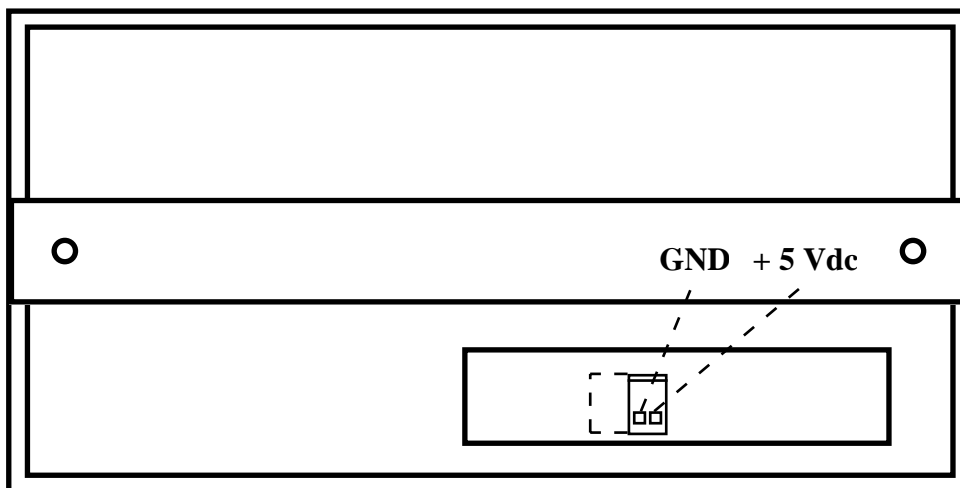


FIGURA 7: CONNETTORE A 2 VIE PER ALIMENTAZIONE IN DC

Legenda:

+5Vdc = I - Linea per l'alimentazione della **QTP 16** tramite una tensione di +5 Vdc.
GND = Linea di massa per alimentazione **QTP 16**.

CN6 - CONNETTORE PER INGRESSI OPTOISOLATI

Il connettore per il collegamento agli ingressi optoisolati (**OPZIONALE**), denominato **CN6**, é del tipo a morsettiera per rapida estrazione, a 5 vie.

Su di esso sono presenti i 4 ingressi di tipo NPN ed il comune +Vopto per l'alimentazioni degli optoisolatori di bordo della **QTP 16**. Di seguito é riportato il pin-out di tale connettore ed un esempio che illustra come collegare 4 pulsanti a tali ingressi.

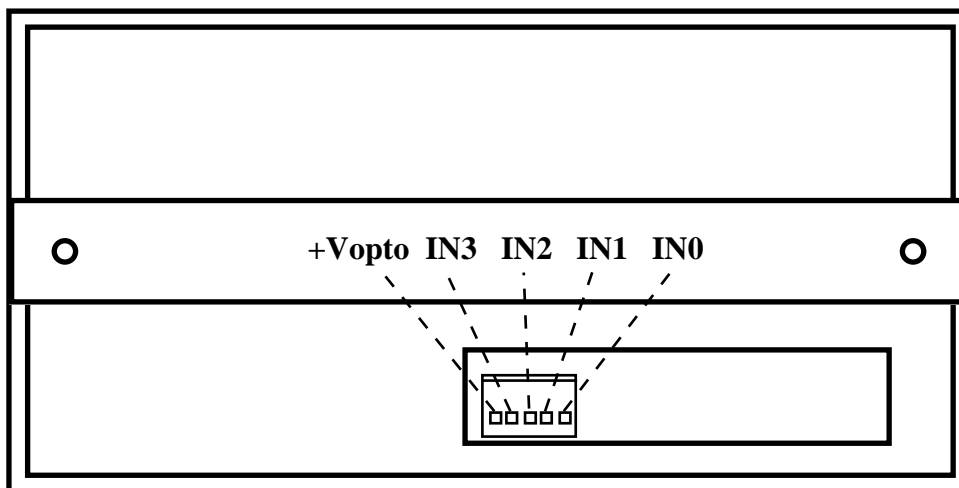


FIGURA 8: CONNETTORE PER IL COLLEGAMENTO AGLI INGRESSI OPTOISOLATI

Legenda:

- INn** = I - Ingresso NPN collegato alla linea optoisolata n.
- +Vopto** = I - Tensione di alimentazione optoisolatori, compresa nel range +12÷24 Vdc.

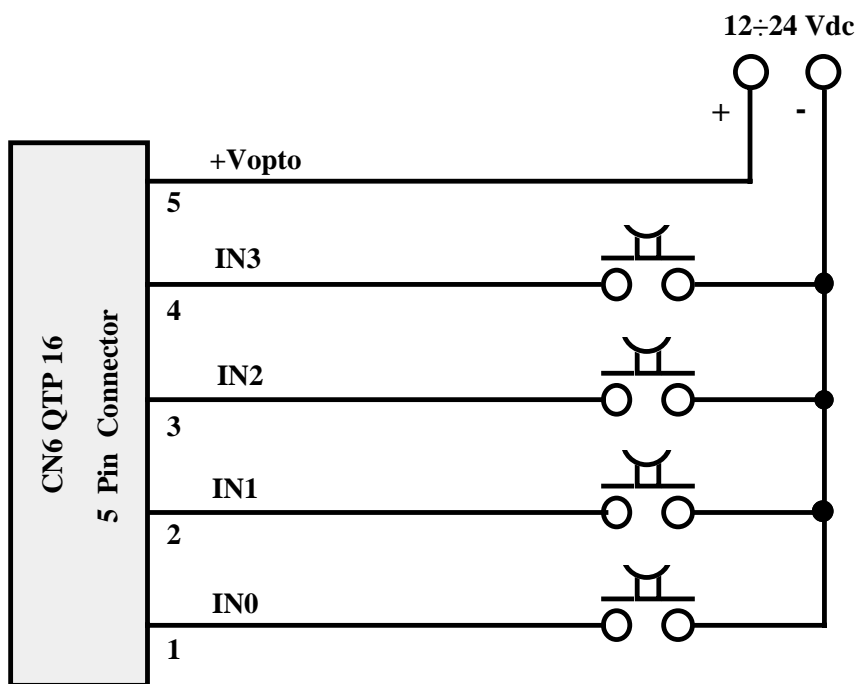


FIGURA 9: ESEMPIO DI COLLEGAMENTO AGLI INGRESSI OPTOISOLATI

CN4 - CONNETTORE PER COMUNICAZIONE SERIALE

Il connettore per la comunicazione seriale, in RS 232, RS 422 o Current Loop, denominato CN4, é del tipo a vaschetta D a 9 vie femmina.

La disposizione di tali segnali é stata studiata in modo da ridurre al minimo le interferenze ed in modo da facilitare la connessione con il campo.

Di seguito sono riportate una serie di figure che indicano quali Pin del connettore utilizzare nei vari protocolli elettrici di comunicazione, e degli esempi per effettuare il collegamento seriale con un'unità master.

COLLEGAMENTO IN RS 232

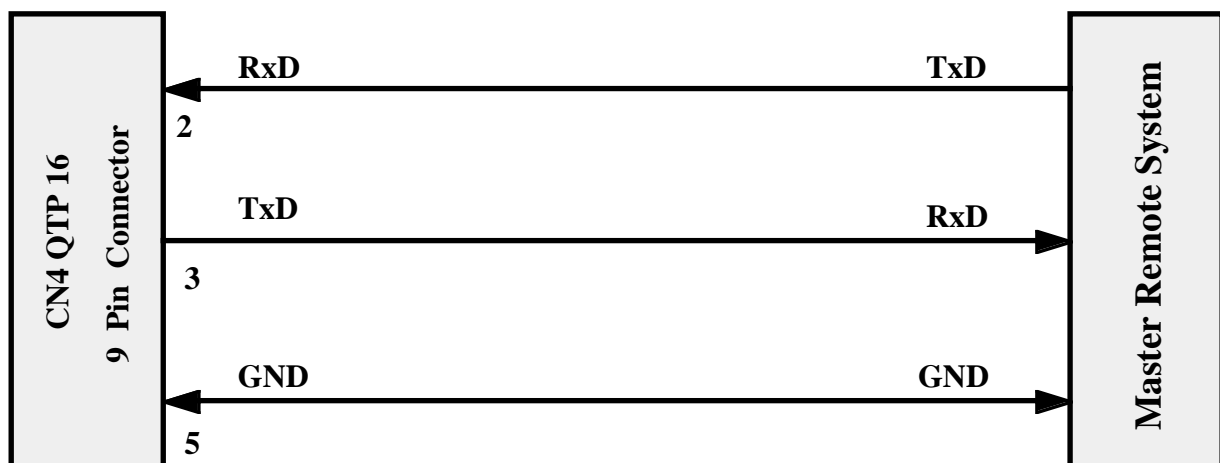
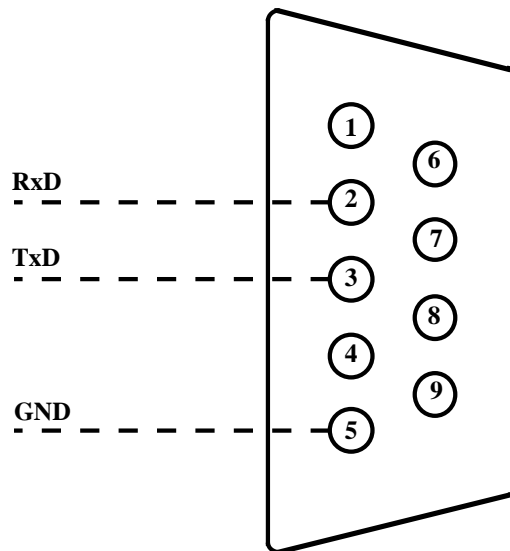


FIGURA 10: PIN-OUT PER RS 232 ED ESEMPIO DI COLLEGAMENTO

Legenda:

- RxD** = I - Receive Data: linea di ricezione in RS 232 della linea seriale.
- TxD** = O - Transmit Data: linea di trasmissione in RS 232 della linea seriale.
- GND** = Linea di massa

COLLEGAMENTO IN RS 422

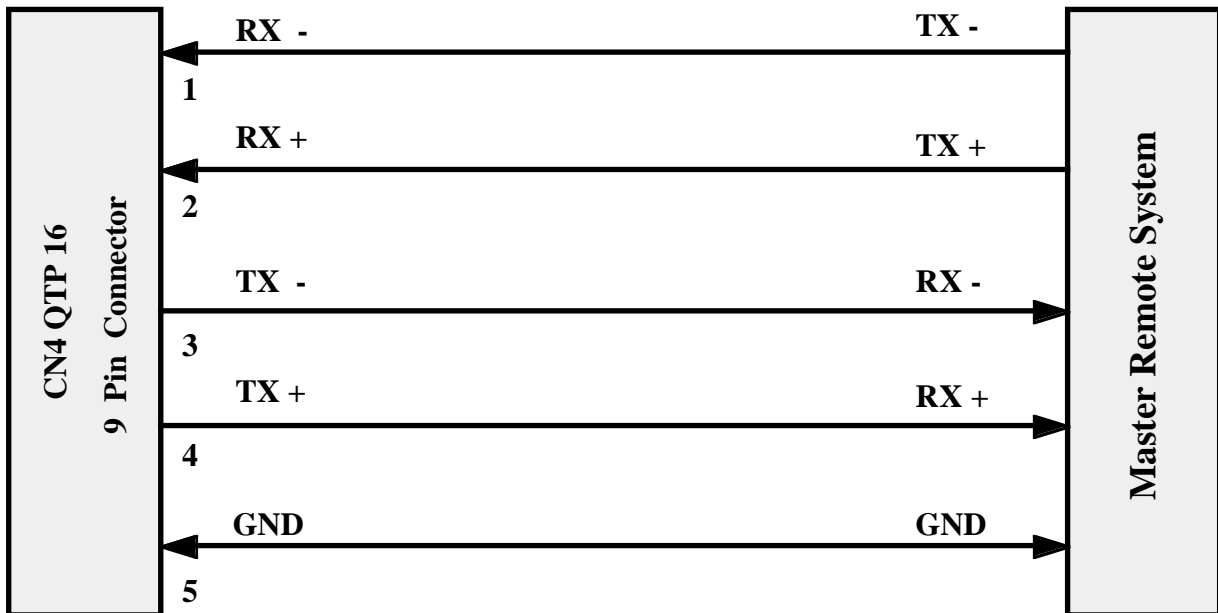
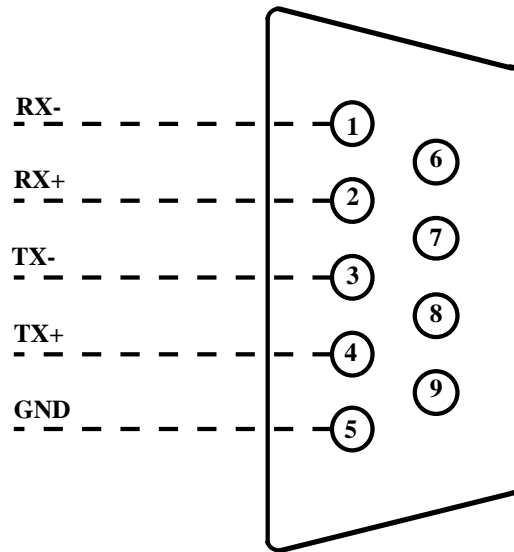


FIGURA 11: PIN-OUT PER RS 422 ED ESEMPIO DI COLLEGAMENTO

Legenda:

- RX-** = I - Receive Data Negative: linea bipolare negativa per ricezione seriale differenziale in RS 422
- RX+** = I - Receive Data Positive: linea bipolare positiva per ricezione seriale differenziale in RS 422
- TX-** = O - Transmit Data Negative: linea bipolare negativa per trasmissione seriale differenziale in RS 422
- TX+** = O - Transmit Data Positive: linea bipolare positiva per trasmissione seriale differenziale in RS 422
- GND** = Linea di massa

COLLEGAMENTO IN RS 485

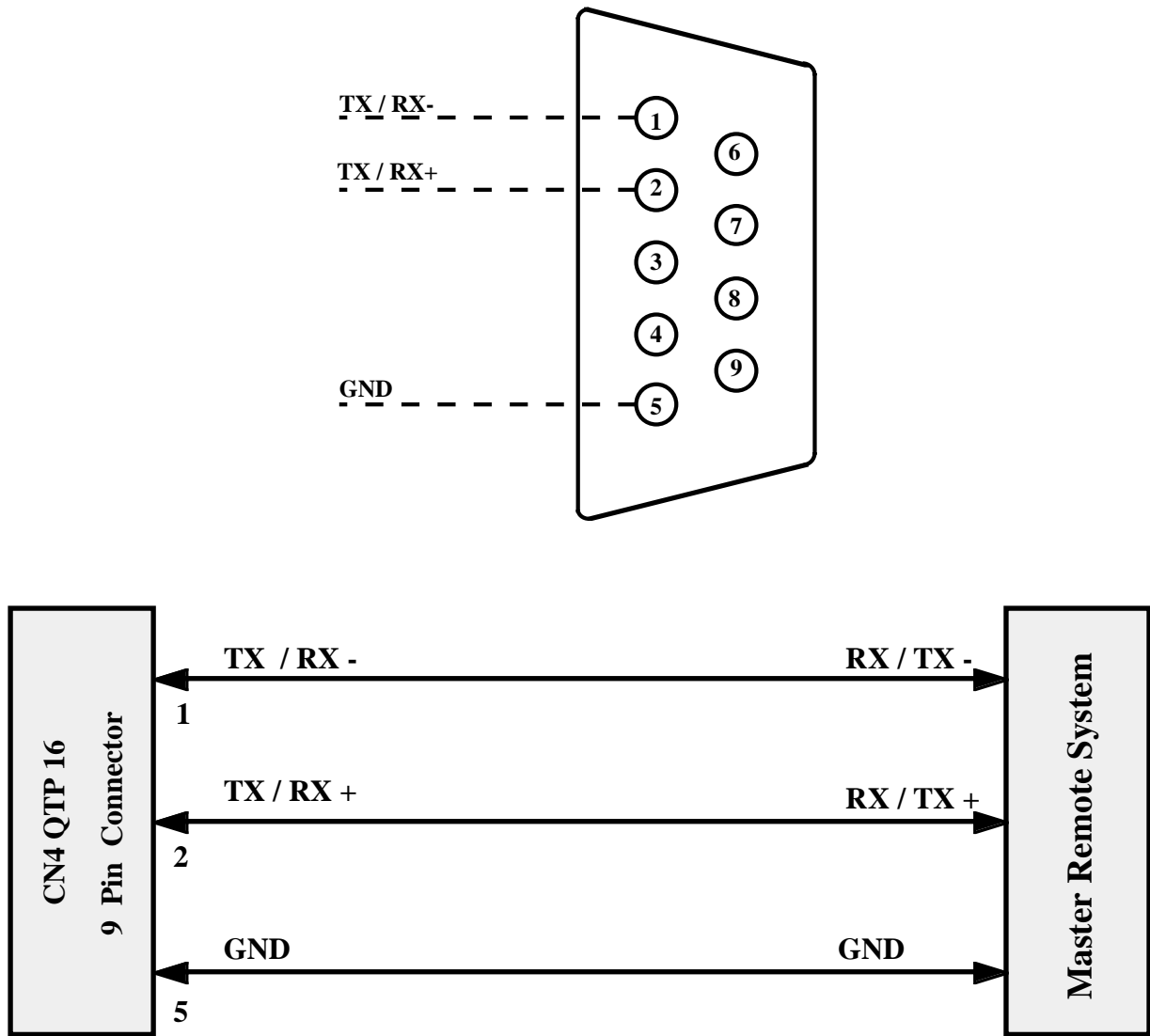


FIGURA 12: PIN-OUT PER RS 485 ED ESEMPIO DI COLLEGAMENTO

Legenda:

- TX / RX -** = I/O - Receive/Transmit Data Negative: linea bipolare negativa per ricezione o trasmissione seriale differenziale in RS 485.
- TX / RX +** = I/O - Receive/Transmit Data Positive: linea bipolare positiva per ricezione o trasmissione seriale differenziale in RS 485.
- GND** = Linea di massa.

NOTA BENE

Con il collegamento in **RS 485**, é possibile utilizzare soltanto la modalità di comunicazione **Master-Slave** a 9 bit.

RETE DI COMUNICAZIONE MASTER-SLAVE IN RS 485

Nella figura seguente, viene illustrato un esempio di rete Master-Slave in RS 485.

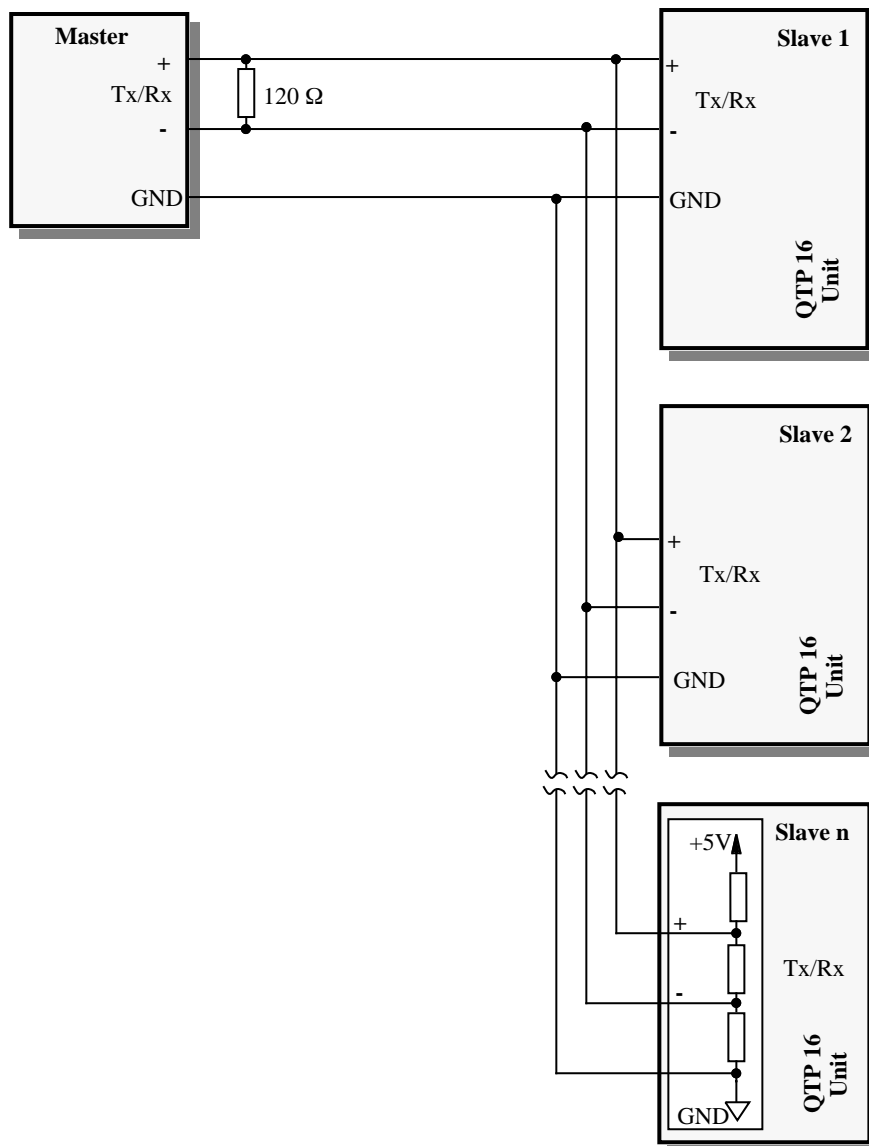


FIGURA 13: ESEMPIO DI COLLEGAMENTO IN RETE RS 485

Da notare che in una rete RS 485, devono essere presenti due resistenze di forzatura lungo la linea e due resistenze di terminazione (120Ω), alle estremità della stessa, rispettivamente vicino all'unità Master ed all'ultima unità Slave.

A bordo dei terminali **QTP 16** è presente la circuiteria di terminazione e forzatura, che può essere inserita o disinserita, tramite i jumper a stagno **JS1** e **JS2**; in particolare:

JS1 e JS2 ->	<i>Connessi:</i>	Inseriscono la rete di terminazione e forzatura, sulla linea RS 485.
	<i>Non connessi (DEFAULT):</i>	Eliminano la rete di terminazione e forzatura, dalla linea RS 485.

Per maggiori informazioni consultare il Data-Book TEXAS INSTRUMENTS, "RS 422 and RS 485 Interface Circuits", nella parte introduttiva riguardante le reti RS 422-485.

COLLEGAMENTO IN CURRENT-LOOP

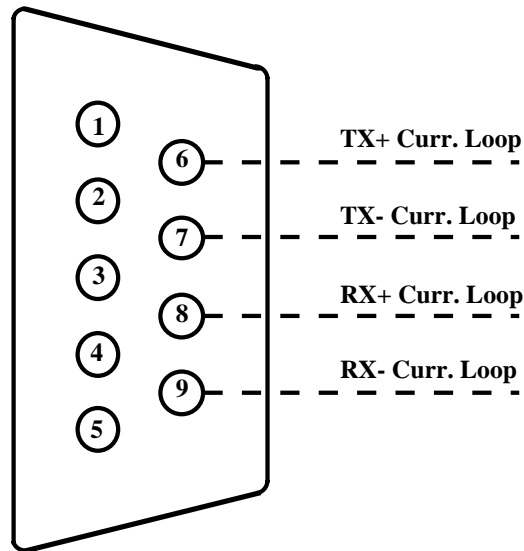


FIGURA 14: PIN-OUT PER COLLEGAMENTO IN CURRENT-LOOP

Legenda:

RX- Curr. Loop = I - Receive Data Negative: linea bipolare negativa per ricezione seriale in Current Loop

RX+ Curr. Loop = I - Receive Data Positive: linea bipolare positiva per ricezione seriale in Current Loop

TX- Curr. Loop = O - Transmit Data Negative: linea bipolare negativa per trasmissione seriale in Current Loop

TX+ Curr. Loop = O - Transmit Data Positive: linea bipolare positiva per trasmissione seriale in Current Loop

Per il collegamento in Current-Loop sono possibili due diversi tipi di collegamento: a 2 fili ed a 4 fili. Tali connessioni sono riportate nelle due figure seguenti; in esse è indicata la tensione per alimentare l'anello (**VCL**) e le resistenze di limitazione della corrente (**R**).

Il valore di tensione di alimentazione varia in funzione del numero di dispositivi collegati, infatti bisogna garantire che quando circola la massima corrente (**20 mA**), ogni dispositivo dissipi al massimo **125 mW** per il trasmettitore e **90 mW** per il ricevitore.

La resistenza **R** è invece necessaria per limitare la corrente massima in caso di corto circuito della linea; questa tipicamente per una tensione **VCL=5Vdc** è del valore di **220 Ω**.

Per maggiori informazioni consultare il Data-Book HEWLETT-PACKARD, nella parte che riguarda gli opto-accoppiatori per Current-Loop denominati **HCPL 4100** e **HCPL 4200**.

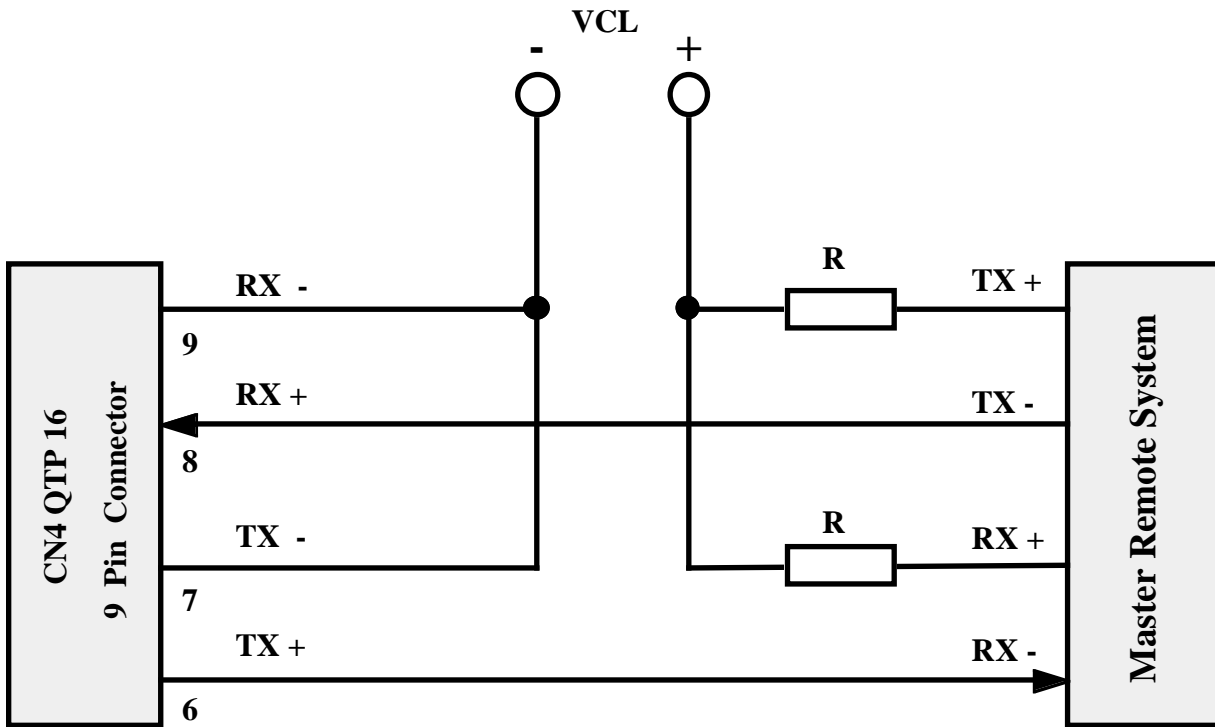


FIGURA 15: ESEMPIO DI COLLEGAMENTO IN CURRENT-LOOP A 4 FILI

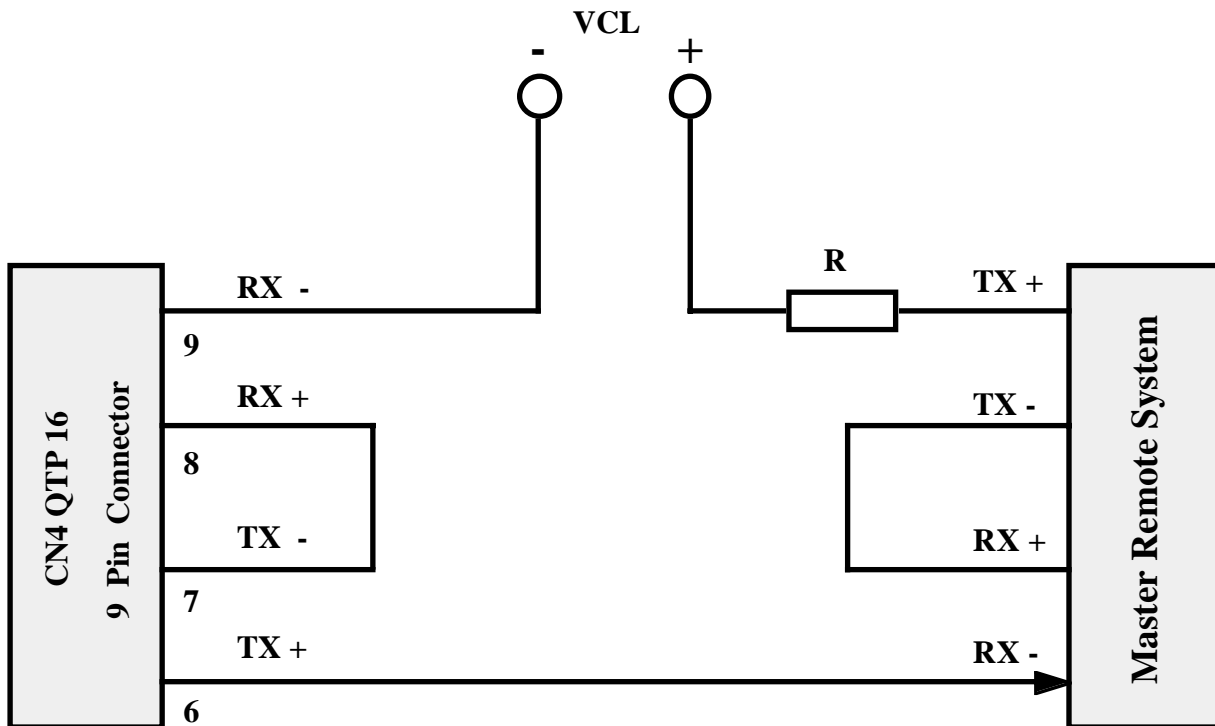


FIGURA 16: ESEMPIO DI COLLEGAMENTO IN CURRENT-LOOP A 2 FILI

NOTA BENE

Con il collegamento in **Current-Loop a 2 fili**, é possibile utilizzare soltanto la modalità di comunicazione **Master-Slave** a 9 bit.

DESCRIZIONE SOFTWARE

Il terminale **QTP 16**, come già detto, è un completo terminale video; per questo motivo tutto quanto ricevuto in seriale, se non si tratta di un comando, viene visualizzato sul display, e tutti i codici dei tasti premuti sulla tastiera di bordo, vengono trasmessi all'unità master di controllo. A bordo di tale pannello operatore è inoltre implementato un programma di Setup locale, che permette di settare il protocollo di comunicazione utilizzando la tastiera ed il display della **QTP 16**. Di seguito oltre alla descrizione delle varie funzionalità del terminale, viene riportato un elenco completo di quelle che sono le sequenze di comando e le combinazioni riconosciute, da utilizzare per usufruire di tutte le principali caratteristiche della **QTP 16**. Per ogni codice, o sequenza di codici, viene riportata una doppia descrizione: quella mnemonica, tramite caratteri ASCII e quella numerica espressa in forma decimale e esadecimale. Tali comandi inoltre, seguono lo standard **ADDS View-Point**, quindi tutte le sequenze iniziano con il carattere **ESC**, corrispondente al codice decimale **27 (1B Hex)**.

PROGRAMMA DI SETUP LOCALE

Tramite un apposito programma di Setup locale, è possibile settare direttamente dalla tastiera del terminale video, i parametri del protocollo di comunicazione e la funzione di KeyClick.

Per accedere a questa modalità di funzionamento è necessario fornire alimentazione al terminale, tenendo premuti contemporaneamente i tasti **1** e **D**, per un tempo di circa mezzo secondo (durante il normale funzionamento della **QTP 16** non si otterrà alcun risultato).

A questo punto sul display viene visualizzato la stringa “ **** Local Setup **** ” e tramite i tasti **1** e **2**, sarà possibile variare i vari parametri di configurazione, come di seguito riportato:

TASTO 1: Permette di selezione il parametro da variare, visualizzando i seguenti menù:
“**COMMUNICATION**” (tipo di comunicazione), “**BAUD RATE**” (Baud Rate di comunicazione), “**STOP BIT**” (numero di Stop Bit), “**KEYCLICK**” (funzione di Key-Click), “**NAME**” (prima cifra del Nome), “**NAME**” (seconda cifra del Nome) e “**SAVE and EXIT**” (uscita dal Setup).

TASTO 2: Permette di variare il valore relativo al parametro selezionato con il tasto **1**, in si possono effettuare le seguenti selezioni:

COMMUNICATION:	<i>Normale o Master-Slave.</i>
BAUD RATE:	<i>38400, 19200, 9600, 4800, 2400 o 1200 Baud.</i>
STOP BIT:	<i>1 o 2 con comunicazione Normale.</i>
	<i>1 con comunicazione Master-Slave.</i>
KEYCLICK:	<i>ON o OFF.</i>
NAME:	<i>Varia la cifra indicata da “>” e “<” nel campo 0÷F Hex.</i>
SAVE and EXIT:	<i>Esce dal setup e configura la QTP 16 con i parametri impostati.</i>

Da notare che il codice che si andrà ad inserire nella voce “**NAME**”, sarà poi quello da utilizzare per l'identificazione della **QTP 16** nella comunicazione Master-Slave, come illustrato in seguito nel relativo paragrafo.

ACQUISIZIONE DELLA TASTIERA

Quando il terminale **QTP 16** riconosce la pressione di un tasto, trasmette in seriale il codice relativo, secondo la tabella riportata di seguito.

E' inoltre implementata una funzione di **AutoRepeat** del tasto premuto, infatti se la **QTP 16** riconosce la pressione di un determinato tasto per un tempo superiore ai **0.5 secondi**, inizierà a trasmettere il suo codice in seriale circa ogni **0.1 secondi**, fino a quando quel determinato tasto non viene rilasciato.

CODICI DI DEFAULT DEI TASTI

Di seguito é riportata la tabella con i codici che vengono inviati in seriale, dal terminale **QTP 16**, quando viene premuto un tasto; questi sono espressi in forma decimale, esadecimale e in formato mnemonico tramite i relativi caratteri della tabella ASCII.

<i>TASTO</i>	<i>CODICE</i>	<i>CODICE HEX</i>	<i>MNEMONICO</i>
1 (numero 0)	49	31	1
2 (numero 1)	50	32	2
3 (numero 2)	51	33	3
A (numero 3)	65	41	A
4 (numero 4)	52	34	4
5 (numero 5)	53	35	5
6 (numero 6)	54	36	6
B (numero 7)	66	42	B
7 (numero 8)	55	37	7
8 (numero 9)	56	38	8
9 (numero 10)	57	39	9
C (numero 11)	67	43	C
* (numero 12)	27	1B	ESC
0 (numero 13)	48	30	0
# (numero 14)	13	0D	CR
D (numero 15)	68	44	D

FIGURA 17: CODICI DI DEFAULT DEI TASTI SUL TERMINALE

RAPPRESENTAZIONE DI UN CARATTERE SUL DISPLAY

Il terminale **QTP 16** visualizza sul display di bordo tutti i caratteri aventi un codice compreso nel range **32÷255 (20÷FF Hex)**; se viene inviato un codice al di fuori di questo range, e questo non é un comando, viene ignorato.

I caratteri relativi ai codici compresi nel range **32÷127 (20÷7F Hex)**, corrispondono a quelli della tabella ASCII standard, mentre i caratteri associati ai codici **128÷255 (80÷FF Hex)**, variano in funzione del tipo di display installato. Per questo motivo si faccia riferimento alle varie tabelle dell'appendice A.

Il carattere viene visualizzato nella posizione attuale del cursore, e quest'ultimo avanzerà nella posizione successiva; se si trova nell'ultimo carattere, in basso a destra, del display, verrà posizionato nella posizione di Home.

COMANDI PER IL POSIZIONAMENTO DEL CURSORE

Sono riportati di seguito, i comandi relativi alle varie modalità di posizionamento del cursore.

CURSOR LEFT

Codice: **21** **(15 Hex)**

Mnemonic: **NACK**

Il cursore viene spostato di una posizione a sinistra senza alterare il contenuto del display. Se il cursore si trova nella posizione di Home, verrà posizionato nell'ultimo carattere in basso a destra del display.

CURSOR RIGHT

Codice: **06**

Mnemonic: **ACK**

Il cursore viene spostato di una posizione a destra. Se il cursore si trova nell'ultimo carattere, in basso a destra, del display, verrà posizionato nella posizione di Home.

CURSOR DOWN

Codice: **10** **(0A Hex)**

Mnemonic: **LF**

Il cursore viene posizionato nella riga successiva a quella in cui si trova, ma rimane nella stessa colonna.

Se il cursore si trova nell'ultima riga del display, verrà posizionato nella prima riga del display.

CURSOR UP

Codice: **26** *(1A Hex)*
Mnemonico: **SUB**

Il cursore viene posizionato nella riga precedente a quella in cui si trova, ma rimane nella stessa colonna.

Se il cursore si trova nella prima riga del display, esso verrà posizionato nell'ultima riga del display.

HOME

Codice: **01**
Mnemonico: **SOH**

Il cursore viene posto nella posizione di Home, corrispondente alla prima riga ed alla prima colonna del display.

CARRIAGE RETURN

Codice: **13** *(0D Hex)*
Mnemonico: **CR**

Il cursore viene posizionato all'inizio della riga in cui si trova.

CARRIAGE RETURN + LINE FEED

Codice: **29** *(1D Hex)*
Mnemonico: **GS**

Il cursore viene posizionato all'inizio della riga successiva a quella in cui si trovava.

Se il cursore si trova nell'ultima riga del display, esso verrà posizionato all'inizio della prima riga, cioè nella posizione di Home.

POSIZIONAMENTO ASSOLUTO DEL CURSORE

Codice: **27 89 r c** *(1B 59 r c Hex)*
Mnemonico: **ESC Y ASCII(r) ASCII(c)**

Il cursore viene posizionato nel punto assoluto, indicato tramite "r" e "c".

Questi codici esprimono i valori di riga e colonna del display, a cui va aggiunto un offset di **32 (20 Hex)**. Se, per esempio, si desidera posizionare il cursore nella posizione di Home (riga 0, colonna 0), sarà necessario inviare la seguente sequenza: **27 89 32 32**.

Se i valori di riga e colonna non sono compatibili con il tipo di display installato, tale comando viene ignorato.

COMANDI PER LA CANCELLAZIONE DEI CARATTERI

Sono riportati di seguito, i comandi relativi alle modalità di cancellazione dei caratteri dal display.

BACKSPACE

Codice: 08
Mnemonic: *BS*

Il cursore si sposta a sinistra di un carattere, cancellando il contenuto della cella raggiunta.
Se il cursore si trova nella posizione di Home, verrà cancellato il carattere che si trova nell'ultima cella in basso a destra del display.

CLEAR PAGE

Codice: 12 (0C Hex)
Mnemonic: *FF*

Viene cancellato l'intero display ed il cursore va nella posizione di Home.

CLEAR LINE

Codice: 25 (19 Hex)
Mnemonic: *EM*

Viene cancellata l'intera linea in cui si trova il cursore, e questo viene posto all'inizio di tale riga.

CLEAR END OF LINE

Codice: 27 75 (1B 4B Hex)
Mnemonic: *ESC K*

Vengono cancellati tutti i caratteri che si trovano nella riga in cui è posto il cursore, a partire dalla posizione del cursore stesso, fino al termine della riga.

Il cursore rimane nella posizione in cui si trovava all'arrivo del codice di **Clear End Of Line**.
Se, per esempio, il cursore si trova all'inizio di una riga del display, verrà cancellata l'intera linea.

CLEAR END OF PAGE

Codice: 27 107 (1B 6B Hex)
Mnemonic: *ESC k*

Vengono cancellati tutti i caratteri dal punto in cui si trova il cursore, fino al termine del display.
Il cursore rimane nella posizione in cui si trovava all'arrivo del codice di **Clear End Of Page**.
Se, per esempio, il cursore si trova nella posizione di Home, verrà cancellato l'intero display.

COMANDI PER LA GESTIONE DEGLI ATTRIBUTI DEL CURSORE

Sono riportati di seguito, i comandi relativi ai vari attributi del cursore, disponibili in funzione dei vari display installabili.

DISATTIVAZIONE DEL CURSORE

Codice: 27 80 (1B 50 Hex)

Mnemonic: ESC P

Il cursore viene disattivato e non é più visibile.

ATTIVAZIONE DEL CURSORE FISSO

Codice: 27 79 (1B 4F Hex)

Mnemonic: ESC O

Il cursore viene attivato, quindi reso visibile, e rappresentato sotto forma di linea non lampeggiante posizionata al di sotto del carattere.

N.B.

Questo comando non é disponibile quando é installato il display **fluorescente 20x4**.

ATTIVAZIONE DEL CURSORE “BLOCCO” LAMPEGGIANTE

Codice: 27 81 (1B 51 Hex)

Mnemonic: ESC Q

Il cursore viene attivato, quindi reso visibile, e rappresentato sotto forma di rettangolo lampeggiante, visualizzato alternativamente con il carattere sovrapposto ad esso.

COMANDI PER LA GESTIONE DELLA EEPROM

Sono riportati di seguito, i comandi per la gestione dei vari dati memorizzati nella EEPROM di bordo del terminale **QTP 16**.

RICHIESTA DI DISPONIBILITA' A SCRIVERE IN EEPROM

Codice: **27 51** (**1B 33 Hex**)
Mnemonic: **ESC 3**

Mediante questo comando é possibile richiedere alla scheda se é pronta per scrivere un dato nella **EEPROM** di bordo; esso va eseguito tutte le volte che si devono inviare alcuni dei comandi descritti in seguito, oppure quando si deve memorizzare un messaggio.

Dopo aver inviato tale comando, la **QTP 16** restituisce un codice che può essere:

6	(ACK)	QTP 16 PRONTA
21 - 15 Hex	(NACK)	QTP 16 NON PRONTA

Se la **QTP 16** restituisce il codice NACK, non é ancora possibile memorizzare un nuovo dato in EEPROM.

SCRITTURA DEL BYTE DI PRESENZA

Codice: **27 33 78 chiave** (**1B 21 4E chiave Hex**)
Mnemonic: **ESC ! N ASCII(chiave)**

Il “Byte di Presenza” della scheda viene settato con il valore indicato nel parametro “chiave”; tale parametro può essere compreso nel range **0÷255**.

Questo byte é un’allocazione riservata nella EEPROM di bordo che, una volta settata con il valore desiderato, permette, ad esempio, di verificare che la **QTP 16** funziona correttamente, oppure che non ci siano conflitti di comunicazione sulla linea seriale.

N.B.

Tale comando comporta la scrittura di un dato nella EEPROM di bordo, quindi prima di eseguirlo é meglio assicurarsi che la scheda sia pronta per una nuova scrittura su tale dispositivo; se così non é, il comando viene ignorato.

LETTURA DEL BYTE DI PRESENZA

Codice: **27 33 110** (**1B 21 6E Hex**)
Mnemonic: **ESC ! n**

La **QTP 16** restituisce in seriale il valore del proprio “Byte di Presenza”.

Tale comando può essere utile, ad esempio, nel caso si debba verificare la presenza, o il corretto funzionamento della scheda stessa.

COMANDI PER LA GESTIONE DELLA TASTIERA

Nei paragrafi seguenti sono riportati le descrizioni dei comandi relativi alla gestione della tastiera di bordo della **QTP 16**.

RICONFIGURAZIONE DI UN TASTO

Codice: 27 55 *n.tasto codice* (1B 37 *n.tasto codice Hex*)

Mnemonic: ESC 7 ASCII(*n.tasto*) ASCII(*codice*)

Il tasto corrispondente a **n.tasto** viene riconfigurato, ed ogni volta che questo verrà premuto, la scheda invierà in seriale il nuovo codice specificato.

Il numero del tasto da riconfigurare, che si può ricavare dalla tabella di figura 17, deve essere compreso nel range **0÷15 (0÷F Hex)**, se questo non avviene il comando viene ignorato.

Se **codice** è compreso nel range **0÷254 (0÷FE Hex)**, a seguito della pressione del tasto in questione, la **QTP 16** invierà in seriale il valore specificato; mentre se tale parametro viene impostato a **255 (FF Hex)**, il tasto sarà disattivato e la sua pressione non produrrà alcun risultato.

N.B.

Tale comando comporta la scrittura di un dato nella EEPROM di bordo, quindi prima di eseguirlo è meglio assicurarsi che la scheda sia pronta per una nuova scrittura su tale dispositivo; se così non è, il comando viene ignorato.

ATTIVAZIONE KEYCLICK SENZA MEMORIZZAZIONE

Codice: 27 53 (1B 35 Hex)

Mnemonic: ESC 5

Viene attivata la funzione di **KeyClick**, cioè l'attivazione del Buzzer quando viene premuto un tasto. Tale parametro, a differenza del settaggio tramite il Setup locale, non viene memorizzato nella EEPROM di bordo, quindi se si resetta la scheda si ritorna alla condizione precedente.

DISATTIVAZIONE KEYCLICK SENZA MEMORIZZAZIONE

Codice: 27 54 (1B 36 Hex)

Mnemonic: ESC 6

Viene disattivata la funzione di **KeyClick**, non si ha quindi un feedback sonoro quando viene premuto un tasto.

Tale parametro, a differenza del settaggio tramite il Setup locale, non viene memorizzato nella EEPROM di bordo, quindi se si resetta la scheda si ritorna alla condizione precedente.

ATTIVAZIONE KEYCLICK CON MEMORIZZAZIONE

Codice: 27 33 53 (1B 21 35 Hex)
Mnemonico: ESC ! 5

Viene attivata la funzione di **KeyClick**, cioè l'attivazione del Buzzer quando viene premuto un tasto, tale parametro viene memorizzato nella EEPROM di bordo, e quindi mantenuto anche in assenza della tensione di alimentazione.

N.B.

Tale comando comporta la scrittura di un dato nella EEPROM di bordo, quindi prima di eseguirlo é meglio assicurarsi che la scheda sia pronta per una nuova scrittura su tale dispositivo; se così non é, il comando viene ignorato.

DISATTIVAZIONE KEYCLICK CON MEMORIZZAZIONE

Codice: 27 33 54 (1B 21 36 Hex)
Mnemonico: ESC ! 6

Viene disattivata la funzione di **KeyClick**, non sia ha quindi un feedback sonoro quando viene premuto un tasto, tale parametro viene memorizzato nella EEPROM di bordo, e quindi mantenuto anche in assenza della tensione di alimentazione.

N.B.

Tale comando comporta la scrittura di un dato nella EEPROM di bordo, quindi prima di eseguirlo é meglio assicurarsi che la scheda sia pronta per una nuova scrittura su tale dispositivo; se così non é, il comando viene ignorato.

COMANDI PER FUNZIONI VARIE

Sono di seguito riportati alcuni comandi per la gestione di varie funzioni del terminale **QTP 16**.

ATTIVAZIONE TEMPORIZZATA DEL BUZZER

Codice: **07**
Mnemonico: **BEL**

Viene attivato il Buzzer per un tempo di circa 1 decimo di secondo.

LETTURA DEL NUMERO DI VERSIONE

Codice: **27 86** **(1B 56 Hex)**
Mnemonico: **ESC V**

Viene restituita in seriale, una stringa di 3 caratteri, nel formato **x.x**, contenente il numero di versione del programma di gestione, residente a bordo della **QTP 16**.

COMANDI PER LA GESTIONE DEI MESSAGGI

Sono riportati di seguito, i comandi per la gestione dei messaggi sul terminale QTP 16.

LETTURA NUMERO DELL'ULTIMO MESSAGGIO MEMORIZZABILE

Codice: 27 110 (1B 6E Hex)
Mnemonico: ESC n

Viene restituito in seriale, il numero dell'ultimo messaggio memorizzabile; questo varia in funzione della quantità di EEPROM installata sulla scheda, e corrisponde a quanto riportato nella seguente tabella:

<i>Q.tà EEPROM</i>	<i>N.MAX</i>
256 Bytes	9
512 Bytes	22
1024 Bytes	47
2048 Bytes	99

FIGURA 18: QUANTITÀ DI MESSAGGI MEMORIZZABILE IN EEPROM

MEMORIZZAZIONE DI UN MESSAGGIO

Codice: 27 33 67 n.mess. car. 0 ... car. 19
 (1B 21 43 n.mess car. 0 ... car. 13 Hex)
Mnemonico: ESC ! C ASCII(n.mess.) ASCII(car. 0) ... ASCII(car. 19)

Il messaggio, di 20 caratteri, con codice indicato in "n.mess." viene memorizzato nella EEPROM di bordo. I codici dei 20 caratteri che compongono il messaggio devono essere visualizzabili sul display, quindi compresi nel range **32÷255 (20÷FF Hex)**; se così non é, il comando viene ignorato. Il numero del messaggio deve essere compreso nel range **0÷n.max**, dove "n.max" é il numero dell'ultimo messaggio memorizzabile, già descritto in precedenza.

N.B.

Tale comando comporta la scrittura di un dato nella EEPROM di bordo, quindi prima di eseguirlo é meglio assicurarsi che la scheda sia pronta per una nuova scrittura su tale dispositivo; se così non é, il comando viene ignorato.

LETTURA DI UN MESSAGGIO

Codice: 27 33 69 *n.mess.* (1B 21 45 *n.mess Hex*)
Mnemonic: ESC ! E ASCII(*n.mess.*)

Il messaggio di 20 caratteri, corrispondente a “n.mess.”, viene letto dall’EEPROM e inviato in seriale, partendo dal primo carattere della stringa in questione.

Al termine del messaggio vengono inviati i codici **CR+LF**; tali codici non sono trasmessi se la **QTP 16** é settata per funzionare nella modalità Master-Slave.

Il numero del messaggio deve essere compreso nel range **0÷n.max**, dove “n.max” ha il significato già visto e ricavabile dalla tabella precedente.

Se tale numero non é compatibile con la quantità di EEPROM installata sulla **QTP 16**, il comando viene ignorato.

VISUALIZZAZIONE DI MESSAGGI

Codice: 27 33 68 *n.mess. n* (1B 21 44 *n.mess n Hex*)
Mnemonic: ESC ! D ASCII(*n.mess.*) ASCII(*n*)

Vengono visualizzati sul display, **n** messaggi di 20 caratteri, a partire dalla posizione del cursore. Il primo degli **n** messaggi, é quello con codice corrispondente a **n.mess.**, mentre gli altri sono quelli immediatamente successivi in EEPROM.

Il numero **n.mess.** deve essere compreso nel range **0÷n.max**, dove “n.max” ha lo stesso significato visto e ricavabile dalla tabella precedente. Se tale numero non é compatibile con la quantità di EEPROM installata sulla **QTP 16**, il comando viene ignorato.

La quantità **n** di messaggi da visualizzare, invece, dipende dal modello di display installato, ed é compresa nei seguenti range:

Display 20x2: *n compreso in 1÷2*
Display 20x4: *n compreso in 1÷4*

Se il valore **n** non é compatibile con il tipo di display installato, il comando viene ignorato.

Il cursore viene posizionato nella cella successiva all’ultimo messaggio visualizzato; se l’ultimo carattere del messaggio in questione, occupa l’ultima posizione del display, il cursore verrà posizionato nella posizione di Home.

Se, per esempio, si vogliono visualizzare i messaggi 20 e 21, sarà necessario inviare alla scheda la seguente sequenza: **27 33 68 20 2**.

VISUALIZZAZIONE DI UN MESSAGGIO A SCORRIMENTO

Codice: **27 33 83 n.mess. n.car.** (**1B 21 53 n.mess n.car. Hex**)
Mnemonic: **ESC ! S ASCII(n.mess.) ASCII(n.car.)**

Visualizza, sulla prima riga del display, un messaggio a scorrimento di **n.car.** caratteri; infatti i vari elementi che compongono tale stringa vengono shift-ati da destra verso sinistra, in modo da visualizzare, in un'unica riga del display (la prima), delle informazioni che occupando uno spazio maggiore di quello normalmente rappresentabile.

La stringa in questione, di lunghezza **n.car.**, inizia dal primo carattere del messaggio memorizzato in EEPROM, con codice corrispondente ad **n.mess.**, ed formata da questo e da tutti i caratteri seguenti (memorizzati nei successivi messaggi della EEPROM).

Il parametro **n.mess.** deve essere compreso nel range **0÷n.max**, dove “n.max” ha lo stesso significato visto e ricavabile dalla tabella precedente. Se tale numero non è compatibile con la quantità di EEPROM installata sulla **QTP 16**, il comando viene ignorato.

Il dato **n.car.**, invece, deve essere compreso nei seguenti valori:

0	Interrompe lo scorrimento in corso (il valore di n.mess. non è significativo)
20÷200	Attiva lo scorrimento del numero di caratteri indicato

Se **n.car.** contiene un valore al di fuori di tali specifiche, il comando viene ignorato; questo avviene anche se il numero di caratteri in questione, si estende oltre l'ultimo messaggio memorizzato nella EEPROM.

La rappresentazione del messaggio a scorrimento avviene nella prima riga del display, senza variare la posizione del cursore ed i relativi attributi.

Questo comando viene ignorato se è attiva la gestione dei messaggi abbinata agli ingressi optoisolati.

Se, per esempio, si vuole visualizzare, a scorrimento, la stringa di 23 caratteri, composta dal messaggio 5 (20 caratteri) e dai primi 3 caratteri del messaggio 6, sarà necessario inviare alla scheda la seguente sequenza: **27 33 83 5 23**.

N.B.

L'operazione di scorrimento di una stringa, comporta un aggiornamento periodico del messaggio sul display; questa operazione rallenta la fase di interpretazione dei dati che arrivano dalla seriale.

Quindi se deve essere inviata una quantità notevole di informazioni alla **QTP 16**, ed è in corso lo scorrimento di un messaggio, è consigliabile attendere alcuni **msec**, fra la trasmissione di un blocco di 20÷30 byte ed il successivo, per avere la certezza che il terminale interpreti correttamente i dati ricevuti.

COMANDI PER LA GESTIONE DEGLI INGRESSI OPTOISOLATI

Sono riportati di seguito, i comandi per la gestione dei quattro ingressi optoisolati, presenti sul terminale **QTP 16**.

CONFIGURAZIONE DEGLI INGRESSI OPTOISOLATI

Codice: 27 33 73 byte (1B 21 49 byte Hex)
Mnemonic: ESC ! I ASCII(byte)

Il byte con i parametri relativi alle modalità di funzionamento degli ingressi optoisolati, viene memorizzato nella EEPROM di bordo, e quindi mantenuto anche in assenza della tensione di alimentazione. La **QTP 16** inoltre si configura per la gestione degli ingressi optoisolati, secondo i parametri forniti da tale byte; questa configurazione sarà ripristinata ogni volta che viene alimentato il terminale video e resterà tale fino a quando non verrà inviato un nuovo byte di settaggio.

Il significato di tale byte é il seguente:

Bit 0 -> 0 La gestione dei messaggi abbinata agli ingressi optoisolati é **Attivata**
 1 La gestione dei messaggi abbinata agli ingressi optoisolati é **Disattivata**

Bit 1÷7 -> Riservati ad usi futuri, devono assumere il valore **1**.

L'attivazione della gestione dei messaggi abbinata agli ingressi optoisolati, comporta l'interruzione di eventuali messaggi a scorrimento.

Se, per esempio, si vuole configurare la **QTP 16** per attivare la gestione messaggi abbinata agli ingressi optoisolati, sarà necessario inviare la seguente sequenza: **27 33 73 254**, mentre se si vuole disattivare questa funzionalità la sequenza di codici dovrà essere: **27 33 73 255**.

N.B.

Tale comando comporta la scrittura di un dato nella EEPROM di bordo, quindi prima di eseguirlo é meglio assicurarsi che la scheda sia pronta per una nuova scrittura su tale dispositivo; se cosí non é, il comando viene ignorato.

GESTIONE MESSAGGI ABBINATA AGLI INGRESSI OPTOISOLATI

Mediante questa modalità é possibile rappresentare sul display della **QTP 16**, fino ad un massimo di **16** messaggi da 20 caratteri, semplicemente variando lo stato delle linee d'ingresso optoisolate. Infatti quando questa gestione é attivata, i primi 16 messaggi memorizzati nella EEPROM di bordo, sono abbinati alle relative combinazioni che si ottengono attivando o disattivando opportunamente le 4 linee di input disponibili sul terminale.

In particolare, ad ogni variazione dello stato degli ingressi, sarà visualizzato il messaggio, relativo alla combinazione binaria che questi esprimono. Tale stringa resterà in rappresentazione fino a quando non viene alterato lo stato delle linee optoisolate.

I messaggi saranno sempre visualizzati sulla prima riga del display, a partire dalla posizione di Home e lasciando inalterato il cursore.

Nella tabella seguente sono riportati gli abbinamenti fra le 16 combinazioni degli ingressi optoisolati ed i messaggi memorizzati nella EEPROM di bordo.

<i>IN3</i>	<i>IN2</i>	<i>IN1</i>	<i>IN0</i>	<i>Num. Mess.</i>
OFF	OFF	OFF	OFF	0
OFF	OFF	OFF	ON	1
OFF	OFF	ON	OFF	2
OFF	OFF	ON	ON	3
OFF	ON	OFF	OFF	4
OFF	ON	OFF	ON	5
OFF	ON	ON	OFF	6
OFF	ON	ON	ON	7
ON	OFF	OFF	OFF	8
ON	OFF	OFF	ON	9
ON	OFF	ON	OFF	10
ON	OFF	ON	ON	11
ON	ON	OFF	OFF	12
ON	ON	OFF	ON	13
ON	ON	ON	OFF	14
ON	ON	ON	ON	15

FIGURA 19: ABBINAMENTO FRA GLI INGRESSI OPTOISOLATI ED I MESSAGGI

Da notare che un ingresso optoisolato NPN é attivo (**ON**), quando il relativo contatto d'ingresso é chiuso verso la linea massa della tensione di alimentazione degli optoisolatori (**GND opto**).

Se, per esempio, si vuole visualizzare il messaggio numero **8**, sarà necessario collegare l'ingresso **IN3** alla GND opto.

N.B.

Da notare che i messaggi 10÷15 non sono disponibili se é installata una EEPROM da 256 bytes, che può contenere fino ad un massimo di 10 messaggi.

LETTURA DEGLI INGRESSI OPTOISOLATI

Codice: 27 73 (1B 49 Hex)
Mnemonic: ESC I

Viene restituito in seriale, lo stato delle linee d'ingresso optoisolate; in particolare il terminale video **QTP 16**, trasmette un byte i cui bit hanno il seguente significato:

Bit 7	->	0
Bit 6	->	0
Bit 5	->	0
Bit 4	->	0
Bit 3	->	IN3
Bit 2	->	IN2
Bit 1	->	IN1
Bit 0	->	IN0

La corrispondenza tra lo stato logico dei bit e quello del relativo ingresso é la seguente:

Bit a 0 logico	->	Ingresso disattivo = Contatto d'ingresso aperto
Bit a 1 logico	->	Ingresso attivo = Contatto d'ingresso chiuso

Da notare che un ingresso optoisolato NPN é attivo (**ON**), quando il relativo contatto d'ingresso é chiuso verso la linea massa della tensione di alimentazione degli optoisolatori (**GND opto**).

TABELLE RIASSUNTIVE DEI COMANDI

Sono riportate di seguito, le tabelle riassuntive con i codici dei comandi.

<i>COMANDO</i>	<i>CODICE</i>	<i>CODICE HEX</i>	<i>MNEMONICO</i>
HOME	01	01	SOH
CURSOR LEFT	21	15	NACK
CURSOR RIGHT	06	06	ACK
CURSOR DOWN	10	0A	LF
CURSOR UP	26	1A	SUB
CARRIAGE RETURN	13	0D	CR
CR+LF	29	1D	GS
Posiz. assoluto cursore con OFFSET 20H	27 89 r c	1B 59 r c	ESC Y ASCII(r) ASCII(c)
BACKSPACE	08	08	BS
CLEAR PAGE	12	0C	FF
CLEAR LINE	25	19	EM
CLEAR END OF LINE	27 75	1B 4B	ESC K
CLEAR END OF PAGE	27 107	1B 6B	ESC k
Disattivazione cursore	27 80	1B 50	ESC P
Attivazione cursore fisso	27 79	1B 4F	ESC O
Attivazione cursore "Blocco" lampeggiante	27 81	1B 51	ESC Q
Attivazione BUZZER	07	07	BEL
Lettura del numero di versione	27 86	1B 56	ESC V

FIGURA 20: TABELLA 1 CON CODICI DEI COMANDI

<i>COMANDO</i>	<i>CODICE</i>	<i>CODICE HEX</i>	<i>MNEMONICO</i>
Richiesta scrittura in EEPROM	27 51	1B 33	ESC 3
Scrittura byte di Presenza	27 33 78 chiave	1B 21 4E chiave	ESC ! N ASCII(chiave)
Lettura byte di Presenza	27 33 110	1B 21 6E	ESC ! n
Visualizzazione Carattere	32÷255	20÷FF	“spazio”÷ASCII(255)
Riconfigurazione tasto	27 55 n.tasto cod.	1B 37 n.tasto cod.	ESC 7 ASCII(n.tasto) ASCII(cod.)
Attivazione KeyClick senza memorizzazione	27 53	1B 35	ESC 5
Disattivazione KeyClick senza memorizzazione	27 54	1B 36	ESC 6
Attivazione KeyClick con memorizzazione	27 33 53	1B 21 35	ESC ! 5
Disattivazione KeyClick con memorizzazione	27 33 54	1B 21 36	ESC ! 6
Lettura Numero messaggi	27 110	1B 6E	ESC n
Memorizzazione Messaggio	27 33 67 n.mess. car.0...car.19	1B 21 43 n.mess. car.0...car.13	ESC ! C ASCII(n.mess.) ASCII(car.0)...ASCII(car.19)
Lettura Messaggio	27 33 69 n.mess.	1B 21 45 n.mess.	ESC ! E ASCII(n.mess.)
Visualizzazione di n messaggi	27 33 68 n.mess. n	1B 21 44 n.mess. n	ESC ! D ASCII(n.mess.) ASCII(n)
Visualizzazione di un messaggio a scorrimento	27 33 83 n.mess. n.car.	1B 21 53 n.mess. n.car.	ESC ! S ASCII(n.mess.) ASCII(n.car.)
Configurazione Ingressi optoisolati	27 33 73 byte	1B 21 49 byte	ESC ! I ASCII(byte)
Lettura Ingressi optoisolati	27 73	1B 49	ESC I

FIGURA 21: TABELLA 2 CON CODICI DEI COMANDI

MODALITA' DI COMUNICAZIONE MASTER-SLAVE

La modalità Master-Slave, sfrutta la tecnica di comunicazione a 9 bit.

In particolare oltre agli 8 bit di dati, viene gestito un nono bit che serve a distinguere una chiamata, da parte della apparecchiatura “**Master**” ad una delle strutture “**Slave**”, da un normale passaggio di informazioni tra il Master e il dispositivo attualmente selezionato.

Quando il nono bit é posto a 1, il byte di dati deve contenere il nome, o codice di identificazione, del dispositivo con il quale si vuole comunicare, mentre ponendo questo particolare bit a 0 é poi possibile prelevare o fornire informazioni, a tale dispositivo.

Nel caso particolare della comunicazione con la **QTP 16**, il codice di identificazione deve essere quello settato tramite il programma di Setup locale del terminale stesso.

Quando viene inviato questo byte (con il nono bit posto a 1), la **QTP 16** si riconosce e si pone attesa della stringa contenente caratteri, dati o comandi; questa deve essere al massimo di **25 byte**.

In questa stringa, può esserci solo un comando che comporta la restituzione di una informazione in seriale da parte della **QTP 16**; se ve ne é un numero superiore, i restanti comandi di questo tipo verranno ignorati.

Tra la trasmissione di un carattere ed il successivo, deve passare un tempo inferiore al tempo di **Time-Out**, in quanto, trascorso questo ritardo, la **QTP 16** considera finita la stringa di dati ed inizia la fase di risposta. I tempi di Time-Out relativi ai vari Baud Rate sono indicati di seguito:

<i>Baud Rate</i>	<i>Time-Out</i>
38400 Baud	550 μ sec
19200 Baud	990 μ sec
9600 Baud	1,54 msec
4800 Baud	3,08 msec
2400 Baud	6,105 msec
1200 Baud	12,1 msec

Quando scade il tempo di Time-Out, la **QTP 16** inizia la sequenza di risposta; questa consiste in un byte contenente il codice del tasto premuto (**FF Hex**, indica nessun tasto premuto), oppure una stringa di dati relativa ad un comando di lettura inviato nella chiamata precedente.

Per esempio, se viene trasmessa una stringa contenente il comando di lettura della versione, si avrà che in quella particolare chiamata sarà restituito il codice del tasto premuto, mentre nella successiva, verrà trasmesso il numero di versione richiesto in precedenza.

Dopo che é stata completata la trasmissione, alla **QTP 16**, dell'ultimo carattere della stringa, sarà necessario attendere un tempo di:

“tempo di trasmissione di un carattere”+Time-Out

prima che arrivi il primo carattere della stringa di risposta, trasmessa dalla **QTP 16**.

Per esempio, se si lavora a 38,4 KBaud, quando é stata completata la trasmissione dell'ultimo carattere, é necessario attendere un tempo di circa 840 μ sec, prima che sia completata la ricezione del primo byte di risposta da parte della **QTP 16**.

NOTE:

- 1) Tra una chiamata e la successiva, per avere la certezza che quanto trasmesso sia correttamente eseguito, é necessario attendere un tempo che é funzione del numero di comandi inviati e del tipo di operazioni che questi comportano.
- 2) Se é attivata la funzione di scorrimento dei messaggi, oppure la gestione dei messaggi abbinata agli ingressi optisolati, il tempo che deve trascorrere fra una chiamata e la successiva, oltre a quanto detto nella nota **1**, deve essere di circa **12 msec**.
- 3) Se l'unità Master di controllo non é in grado di dialogare a 9 bit, é possibile simulare questo tipo di comunicazione, sfruttando il bit di parità e programmando, prima di trasmettere ogni singolo byte, la parità pari o dispari, secondo quanto indicato di seguito:

Il Byte da trasmettere ha un numero PARI di bit 1

Se il Bit 9 deve essere 1 -> Programmare la parità DISPARI
Se il Bit 9 deve essere 0 -> Programmare la parità PARI

Il Byte da trasmettere ha un numero DISPARI di bit 1

Se il Bit 9 deve essere 1 -> Programmare la parità PARI
Se il Bit 9 deve essere 0 -> Programmare la parità DISPARI

APPENDICE A: TABELLE CON CARATTERI DEI DISPLAY

		Higher 4-bit (D4 to D7) of Character Code (Hexadecimal)															
		0	1	2	3	4	5	6	7	8	9	A	B	C	D	E	F
Lower 4-bit (D0 to D3) of Character Code (Hexadecimal)	0	CG RAM (1)	CG RAM (1)	CG RAM (1)	CG RAM (1)	CG RAM (1)	CG RAM (1)	CG RAM (1)	CG RAM (1)	CG RAM (1)	CG RAM (1)	CG RAM (1)	CG RAM (1)	CG RAM (1)	CG RAM (1)	CG RAM (1)	CG RAM (1)
	1	CG RAM (2)	CG RAM (2)	CG RAM (2)	CG RAM (2)	CG RAM (2)	CG RAM (2)	CG RAM (2)	CG RAM (2)	CG RAM (2)	CG RAM (2)	CG RAM (2)	CG RAM (2)	CG RAM (2)	CG RAM (2)	CG RAM (2)	CG RAM (2)
	2	CG RAM (3)	CG RAM (3)	CG RAM (3)	CG RAM (3)	CG RAM (3)	CG RAM (3)	CG RAM (3)	CG RAM (3)	CG RAM (3)	CG RAM (3)	CG RAM (3)	CG RAM (3)	CG RAM (3)	CG RAM (3)	CG RAM (3)	CG RAM (3)
	3	CG RAM (4)	CG RAM (4)	CG RAM (4)	CG RAM (4)	CG RAM (4)	CG RAM (4)	CG RAM (4)	CG RAM (4)	CG RAM (4)	CG RAM (4)	CG RAM (4)	CG RAM (4)	CG RAM (4)	CG RAM (4)	CG RAM (4)	CG RAM (4)
	4	CG RAM (5)	CG RAM (5)	CG RAM (5)	CG RAM (5)	CG RAM (5)	CG RAM (5)	CG RAM (5)	CG RAM (5)	CG RAM (5)	CG RAM (5)	CG RAM (5)	CG RAM (5)	CG RAM (5)	CG RAM (5)	CG RAM (5)	CG RAM (5)
	5	CG RAM (6)	CG RAM (6)	CG RAM (6)	CG RAM (6)	CG RAM (6)	CG RAM (6)	CG RAM (6)	CG RAM (6)	CG RAM (6)	CG RAM (6)	CG RAM (6)	CG RAM (6)	CG RAM (6)	CG RAM (6)	CG RAM (6)	CG RAM (6)
	6	CG RAM (7)	CG RAM (7)	CG RAM (7)	CG RAM (7)	CG RAM (7)	CG RAM (7)	CG RAM (7)	CG RAM (7)	CG RAM (7)	CG RAM (7)	CG RAM (7)	CG RAM (7)	CG RAM (7)	CG RAM (7)	CG RAM (7)	CG RAM (7)
	7	CG RAM (8)	CG RAM (8)	CG RAM (8)	CG RAM (8)	CG RAM (8)	CG RAM (8)	CG RAM (8)	CG RAM (8)	CG RAM (8)	CG RAM (8)	CG RAM (8)	CG RAM (8)	CG RAM (8)	CG RAM (8)	CG RAM (8)	CG RAM (8)
	8	CG RAM (1)	CG RAM (1)	CG RAM (1)	CG RAM (1)	CG RAM (1)	CG RAM (1)	CG RAM (1)	CG RAM (1)	CG RAM (1)	CG RAM (1)	CG RAM (1)	CG RAM (1)	CG RAM (1)	CG RAM (1)	CG RAM (1)	CG RAM (1)
	9	CG RAM (2)	CG RAM (2)	CG RAM (2)	CG RAM (2)	CG RAM (2)	CG RAM (2)	CG RAM (2)	CG RAM (2)	CG RAM (2)	CG RAM (2)	CG RAM (2)	CG RAM (2)	CG RAM (2)	CG RAM (2)	CG RAM (2)	CG RAM (2)
	A	CG RAM (3)	CG RAM (3)	CG RAM (3)	CG RAM (3)	CG RAM (3)	CG RAM (3)	CG RAM (3)	CG RAM (3)	CG RAM (3)	CG RAM (3)	CG RAM (3)	CG RAM (3)	CG RAM (3)	CG RAM (3)	CG RAM (3)	CG RAM (3)
	B	CG RAM (4)	CG RAM (4)	CG RAM (4)	CG RAM (4)	CG RAM (4)	CG RAM (4)	CG RAM (4)	CG RAM (4)	CG RAM (4)	CG RAM (4)	CG RAM (4)	CG RAM (4)	CG RAM (4)	CG RAM (4)	CG RAM (4)	CG RAM (4)
	C	CG RAM (5)	CG RAM (5)	CG RAM (5)	CG RAM (5)	CG RAM (5)	CG RAM (5)	CG RAM (5)	CG RAM (5)	CG RAM (5)	CG RAM (5)	CG RAM (5)	CG RAM (5)	CG RAM (5)	CG RAM (5)	CG RAM (5)	CG RAM (5)
	D	CG RAM (6)	CG RAM (6)	CG RAM (6)	CG RAM (6)	CG RAM (6)	CG RAM (6)	CG RAM (6)	CG RAM (6)	CG RAM (6)	CG RAM (6)	CG RAM (6)	CG RAM (6)	CG RAM (6)	CG RAM (6)	CG RAM (6)	CG RAM (6)
	E	CG RAM (7)	CG RAM (7)	CG RAM (7)	CG RAM (7)	CG RAM (7)	CG RAM (7)	CG RAM (7)	CG RAM (7)	CG RAM (7)	CG RAM (7)	CG RAM (7)	CG RAM (7)	CG RAM (7)	CG RAM (7)	CG RAM (7)	CG RAM (7)
	F	CG RAM (8)	CG RAM (8)	CG RAM (8)	CG RAM (8)	CG RAM (8)	CG RAM (8)	CG RAM (8)	CG RAM (8)	CG RAM (8)	CG RAM (8)	CG RAM (8)	CG RAM (8)	CG RAM (8)	CG RAM (8)	CG RAM (8)	CG RAM (8)

FIGURA A1: TABELLA CON CARATTERI DISPLAY LCD 20x2



HIGHER 4BIT	MSB	BIT															
		0000	0010	0011	0100	0101	0110	0111	1000	1001	1010	1011	1100	1101	1110	1111	
LSB XXXX0000	(1)	0	1	2	3	4	5	6	7	8	9	A	B	C	D	E	
	(2)	1	2	3	4	5	6	7	8	9	A	B	C	D	E	F	
XXXX0010	(3)	1	2	3	4	5	6	7	8	9	A	B	C	D	E	F	
	(4)	1	2	3	4	5	6	7	8	9	A	B	C	D	E	F	
XXXX0100	(5)	1	2	3	4	5	6	7	8	9	A	B	C	D	E	F	
	(6)	1	2	3	4	5	6	7	8	9	A	B	C	D	E	F	
XXXX0110	(7)	1	2	3	4	5	6	7	8	9	A	B	C	D	E	F	
	(8)	1	2	3	4	5	6	7	8	9	A	B	C	D	E	F	
XXXX1000	(9)	1	2	3	4	5	6	7	8	9	A	B	C	D	E	F	
	(10)	1	2	3	4	5	6	7	8	9	A	B	C	D	E	F	
XXXX1010	(11)	1	2	3	4	5	6	7	8	9	A	B	C	D	E	F	
	(12)	1	2	3	4	5	6	7	8	9	A	B	C	D	E	F	
XXXX1011	(13)	1	2	3	4	5	6	7	8	9	A	B	C	D	E	F	
	(14)	1	2	3	4	5	6	7	8	9	A	B	C	D	E	F	
XXXX1100	(15)	1	2	3	4	5	6	7	8	9	A	B	C	D	E	F	
	(16)	1	2	3	4	5	6	7	8	9	A	B	C	D	E	F	
XXXX1110	(17)	1	2	3	4	5	6	7	8	9	A	B	C	D	E	F	
	(18)	1	2	3	4	5	6	7	8	9	A	B	C	D	E	F	
XXXX1111	(19)	1	2	3	4	5	6	7	8	9	A	B	C	D	E	F	
	(20)	1	2	3	4	5	6	7	8	9	A	B	C	D	E	F	

FIGURA A2: TABELLA CON CARATTERI DISPLAY LCD 20x4



	D7	0	0	0	0	0	0	0	0	1	1	1	1	1	1	1	
	D6	0	0	0	0	1	1	1	1	0	0	0	1	1	1	1	
	D5	0	0	1	1	0	0	1	1	0	0	1	0	0	1	1	
	D4	0	1	0	1	0	1	0	1	0	1	0	1	0	1	1	
3210	DDDD	0	1	2	3	4	5	6	7	8	9	A	B	C	D	E	F
0000	0																
0001	1																
0010	2																
0011	3																
0100	4																
0101	5																
0110	6																
0111	7																
1000	8																
1001	9																
1010	A																
1011	B																
1100	C																
1101	D																
1110	E																
1111	F																

FIGURA A3: TABELLA CON CARATTERI DISPLAY FLUORESCENTI 20x2 E 20x4

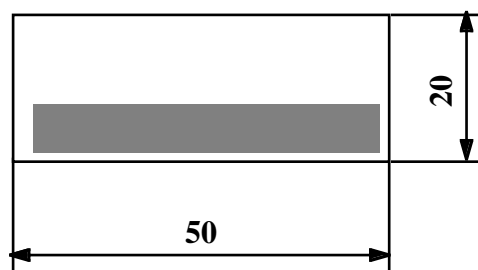




APPENDICE B: NOTE PER L'INSTALLAZIONE

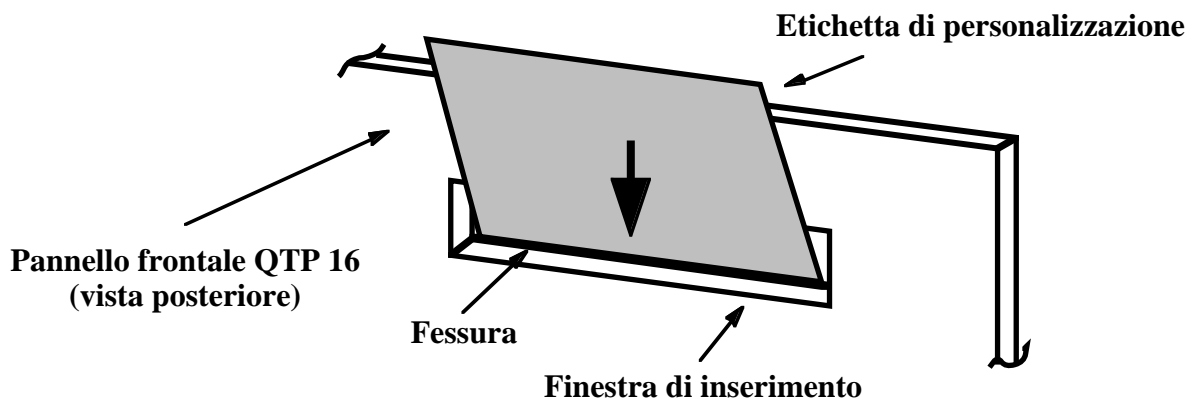
INSERIMENTO DELL'ETICHETTA

Il terminale video **QTP 16** é provvisto di una tasca di personalizzazione, in cui l'utente può mettere un'etichetta con proprio logo, un codice di identificazione od altro ancora. Questa deve essere realizzata dall'utente utilizzando un materiale sottile, ma nello stesso tempo abbastanza rigido, come ad esempio carta da fotocopie da 80 g/m². Nella figura riportata di seguito sono illustrate le dimensioni, in millimetri, consigliate di tale etichetta; da notare che la zona tratteggiata é quella che si troverà all'interno della relativa finestra della **QTP 16**, quindi l'unica visibile.

**FIGURA B1: DIMENSIONI ETICHETTA DI PERSONALIZZAZIONE**

Di seguito vengono riportate le operazioni da eseguire per inserire l'etichetta di personalizzazione all'interno della **QTP 16**.

- 1) Svitare le due viti nere dal pannello frontale (se presenti).
- 2) Rimuovere il gruppo carter posteriore+cornice dal gruppo tastiera+circuito stampato.
Per eseguire comodamente questa operazione é sufficiente effettuare una pressione sui connettori della **QTP 16**.
- 3) Ora la tastiera é pronta per l'inserimento dell'etichetta di personalizzazione; questa deve essere introdotta, dall'alto, sfruttando l'apposita finestra presente nella parte posteriore del pannello frontale, come illustrato nella figura seguente. Da notare che le dimensioni dell'etichetta devono essere superiori a quelle della relativa finestra in modo da facilitare un'eventuale estrazione.
- 4) Rimontare il terminale **QTP 16**, seguendo le precedenti indicazioni in ordine inverso.

**FIGURA B2: INSERIMENTO DELL'ETICHETTA DI PERSONALIZZAZIONE**

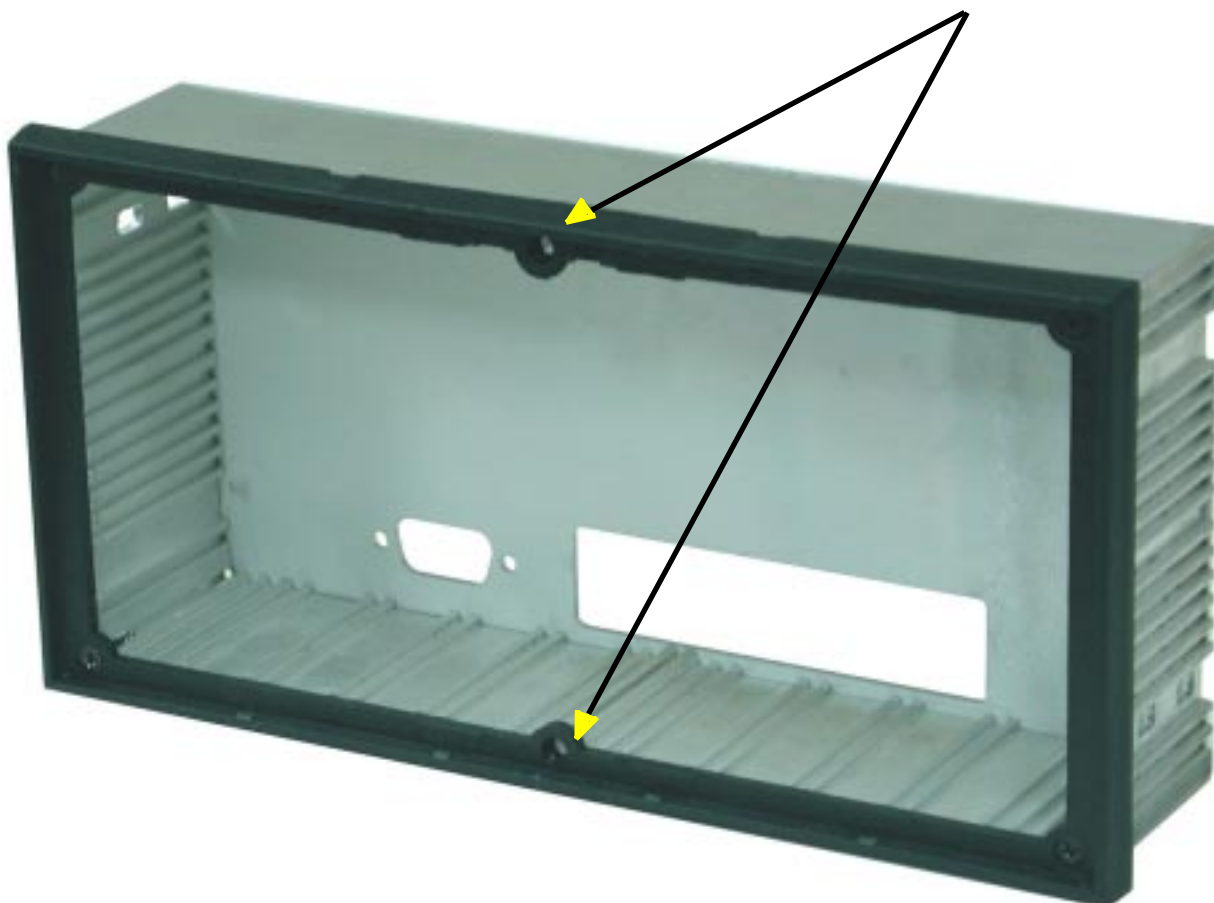
FISSAGGIO DEL PANNELLO FRONTALE AL CARTER

La **QTP 16**, viene normalmente fornita con il pannello frontale (tastiera+circuito stampato), fissato ad incastro, nel carter posteriore. Tale terminale é comunque predisposto per un migliore ancoraggio meccanico tra questi due componenti, tramite due apposite viti, in modo da evitare eventuali fuori uscite accidentali del pannello frontale.

Le operazioni da eseguire per assicurare tale ancoraggio sono riportate di seguito:

- 1) Rimuovere il gruppo carter posteriore+cornice dal gruppo tastiera+circuito stampato.
Per eseguire comodamente questa operazione é sufficiente effettuare una pressione sui connettori della **QTP 16**.
- 2) Svitare le due viti centrali, delle sei che bloccano la cornice al carter posteriore.
- 3) Sul pannello frontale, in corrispondenza di queste viti, sono già presenti due fori, con relativa svasatura, visibili solo dalla parte posteriore. E' quindi sufficiente bucare il rivestimento in policarbonato, che ricopre il frontale, in modo da rendere accessibili i due fori.
- 4) Rimontare il tutto, utilizzando le stesse due viti del punto 2. Queste però saranno avvitate sul pannello frontale, invece che sulla cornice anteriore.

VITE AUSILIARI DI FISSAGGIO



APPENDICE C: INDICE ANALITICO

A

ACQUISIZIONE DELLA TASTIERA 20
ALIMENTATORE DI BORDO 4, 8, 10
ATTIVAZIONE DEL CURSORE “BLOCCO” LAMPEGGIANTE, comando 24
ATTIVAZIONE DEL CURSORE FISSO, comando 24
ATTIVAZIONE KEYCLICK CON MEMORIZZAZIONE, comando 27
ATTIVAZIONE KEYCLICK SENZA MEMORIZZAZIONE, comando 26
ATTIVAZIONE TEMPORIZZATA DEL BUZZER, comando 28

B

BACKSPACE, comando 23
BUZZER 3, 28

C

CARATTERISTICHE ELETTRICHE 8
CARATTERISTICHE FISICHE 6
CARATTERISTICHE GENERALI 6
CARATTERISTICHE GENERALI DEL TERMINALE 2
CARRIAGE RETURN + LINE FEED, comando 22
CARRIAGE RETURN, comando 22
CLEAR END OF LINE, comando 23
CLEAR END OF PAGE, comando 23
CLEAR LINE, comando 23
CLEAR PAGE, comando 23
CODICI DI DEFAULT DEI TASTI 20
COMUNICAZIONE MASTER-SLAVE 16
CONFIGURAZIONE DEGLI INGRESSI OPTOISOLATI, comando 32
CONNETTORI
 CN4 - COMUNICAZIONE SERIALE 13
 CN5 - ALIMENTAZIONE 10
 CN6 - INGRESSI OPTOISOLATI 12
CONSUMI 8
CURRENT-LOOP 17
CURSOR DOWN, comando 21
CURSOR LEFT, comando 21
CURSOR RIGHT, comando 21
CURSOR UP, comando 22

D

DESCRIZIONE SOFTWARE 19
DIMENSIONI 7
DISATTIVAZIONE DEL CURSORE, comando 24
DISATTIVAZIONE KEYCLICK CON MEMORIZZAZIONE, comando 27
DISATTIVAZIONE KEYCLICK SENZA MEMORIZZAZIONE, comando 26
DISPLAY 3, 21, A-1

E

EEPROM 3, 25

ETICHETTA DI PERSONALIZZAZIONE B-1

F

FOTO DEL TERMINALE VIDEO 5

G

GESTIONE MESSAGGI ABBINATA AGLI INGRESSI OPTOISOLATI 32

H

HOME, comando 22

I

INGRESSI OPTOISOLATI 4, 12, 32

INSTALLAZIONE DEL TERMINALE 10, B-1

INTRODUZIONE 1

L

LETTURA DEGLI INGRESSI OPTOISOLATI, comando 34

LETTURA DEL BYTE DI PRESENZA, comando 25

LETTURA DEL NUMERO DI VERSIONE, comando 28

LETTURA DI UN MESSAGGIO, comando 30

LETTURA NUMERO DELL'ULTIMO MESSAGGIO MEMORIZZABILE, comando 29

LINEA SERIALE 3, 13

M

MEMORIZZAZIONE DI UN MESSAGGIO, comando 29

MESSAGGI 29

P

POSIZIONAMENTO ASSOLUTO DEL CURSORE, comando 22

R

RETE DI COMUNICAZIONE MASTER-SLAVE IN RS 485 16

RICHIESTA DI DISPONIBILITA' A SCRIVERE IN EEPROM, comando 25

RICONFIGURAZIONE DI UN TASTO, comando 26

RS 232 13

RS 422 14

RS 485 15

S

SCRITTURA DEL BYTE DI PRESENZA, comando 25

SETUP LOCALE 19

SPECIFICHE TECNICHE 5

T

TABELLE RIASSUNTIVE DEI COMANDI 35

TASTIERA 3, 20, 26

V

VERSIONE FIRMWARE 1, 28

VISTA FRONTALE 9

VISUALIZZAZIONE DI MESSAGGI, comando 30

VISUALIZZAZIONE DI UN MESSAGGIO A SCORRIMENTO, comando 31

