

LDA 08

Low-cost Digital to Analog
converter, 8 lines of 8 bit

MANUALE TECNICO



grifo[®]

ITALIAN TECHNOLOGY

Via dell' Artigiano, 8/6
40016 San Giorgio di Piano
(Bologna) ITALY

E-mail: grifo@grifo.it

<http://www.grifo.it>

<http://www.grifo.com>

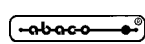
Tel. +39 051 892.052 (r.a.) FAX: +39 051 893.661



LDA 08

Rel. 3.00

Edizione 31 Agosto 1995

, GPC[®], grifo[®], sono marchi registrati della ditta grifo[®]



LDA 08

**Low-cost Digital to Analog
converter, 8 lines of 8 bit**

MANUALE TECNICO

La scheda **LDA 08** é una potente ed economica scheda periferica, nel formato singola Europa, con interfaccia al BUS **Abaco**[®]. Questa scheda fa parte delle unità periferiche analogiche ed in particolare la sua funzione é quella di fornire otto linee di conversione Digitale Analogico, con risoluzione di 8 bits. I segnali analogici sono disponibili su un comodo connettore a scatolino disposto sul frontale della scheda in modo da facilitare il cablaggio.

La generazione degli otto segnali analogici é affidata a due circuiti indipendenti di conversione D/A e ad otto circuiti di amplificazione in modo da ridurre le interferenze ed il rumore sugli stessi segnali. La circuiteria analogica é inoltre in grado di generare i segnali, in un ampio campo di possibilità infatti la definizione del range di variazione é selezionabile tra:

-5 V e +5 V (OEM da concordare con **grifo**[®])

0 V e +10 V (OEM da concordare con **grifo**[®])

-10 V e +10 V

0% e 100% di un segnale esterno

tramite la configurazione di alcuni jumper e componenti a bordo scheda, in modo indipendente per ogni canale. La caratteristica di generare una percentuale di un segnale esterno apre ulteriori usi della **LDA 08** che può quindi svolgere funzioni di moltiplicatore/divisore programmabile di ben 8 segnali analogici d'ingresso. Il collegamento dei segnali esterni avviene con un secondo connettore a scatolino sempre disposto sul frontale della scheda.

I numerosi moduli della serie **FBC xxx** consentono un cablaggio veloce e diretto alla filatura del campo senza dover prevedere cavi particolari d'interfacciamento.

Un DC/DC converter provvede a generare tutte le tensioni necessarie al corretto funzionamento, partendo dalla unica tensione di alimentazione della scheda, che é di +5 Vdc.

La scheda **LDA 08** può essere pilotata da qualsiasi scheda di **GPC**[®] **xxx** del carteggio **Abaco**[®], ed occupa solo 16 indirizzi contigui, nello spazio di indirizzamento.

grifo[®]

ITALIAN TECHNOLOGY

Via dell' Artigiano, 8/6
40016 San Giorgio di Piano
(Bologna) ITALY

E-mail: grifo@grifo.it

<http://www.grifo.it>

<http://www.grifo.com>

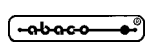
Tel. +39 051 892.052 (r.a.) FAX: +39 051 893.661



LDA 08

Rel. 3.00

Edizione 31 Agosto 1995

, **GPC**[®], **grifo**[®], sono marchi registrati della ditta **grifo**[®]

Vincoli sulla documentazione **grifo**[®] Tutti i Diritti Riservati

Nessuna parte del presente manuale può essere riprodotta, trasmessa, trascritta, memorizzata in un archivio o tradotta in altre lingue, con qualunque forma o mezzo, sia esso elettronico, meccanico, magnetico ottico, chimico, manuale, senza il permesso scritto della **grifo**[®].

IMPORTANTE

Tutte le informazioni contenute sul presente manuale sono state accuratamente verificate, ciononostante **grifo**[®] non si assume nessuna responsabilità per danni, diretti o indiretti, a cose e/o persone derivanti da errori, omissioni o dall'uso del presente manuale, del software o dell' hardware ad esso associato.

grifo[®] altresì si riserva il diritto di modificare il contenuto e la veste di questo manuale senza alcun preavviso, con l'intento di offrire un prodotto sempre migliore, senza che questo rappresenti un obbligo per **grifo**[®].

Per le informazioni specifiche dei componenti utilizzati sui nostri prodotti, l'utente deve fare riferimento agli specifici Data Book delle case costruttrici o delle seconde sorgenti.

LEGENDA SIMBOLI

Nel presente manuale possono comparire i seguenti simboli:



Attenzione: Pericolo generico

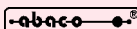


Attenzione: Pericolo di alta tensione



Attenzione: Dispositivo sensibile alle cariche elettrostatiche

Marchi Registrati

 , GPC[®], **grifo**[®] : sono marchi registrati della **grifo**[®].

Altre marche o nomi di prodotti sono marchi registrati dei rispettivi proprietari.

INSTALLAZIONE DELLA SCHEDA

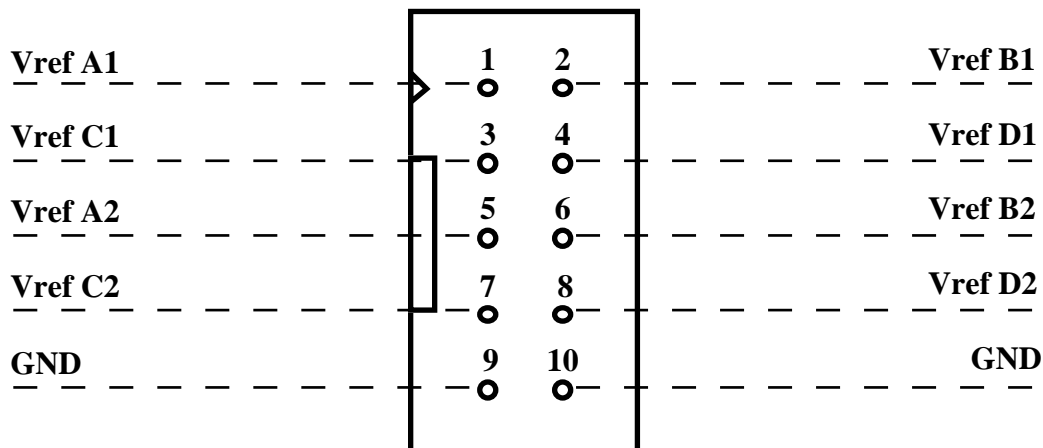
In questo capitolo saranno illustrate tutte le operazioni da effettuare per ottenere il corretto funzionamento della scheda. A questo scopo di seguito è riportata la funzione dei jumpers, dei connettori e di tutti quei componenti che possono modificare il comportamento della scheda.

CONNESSIONI CON IL MONDO ESTERNO

La scheda è provvista di 3 connettori con cui possono essere effettuati tutti i collegamenti delle linee di I/O della scheda con il mondo esterno. Di seguito viene riportata una loro descrizione comprensiva dei relativi pin-out.

CN1 - CONNETTORE PER TENSIONI DI RIFERIMENTO

CN1 è un connettore a scatolino con passo 2.54 mm a 10 piedini. Tramite CN1 è possibile utilizzare 8 tensioni di riferimento per i corrispondenti canali del D/A converter, diverse da quella di bordo. Con il numero 1 si intende IC 12, mentre con il numero 2 IC 11.



CN1 - CONNETTORE PER TENSIONI DI RIFERIMENTO

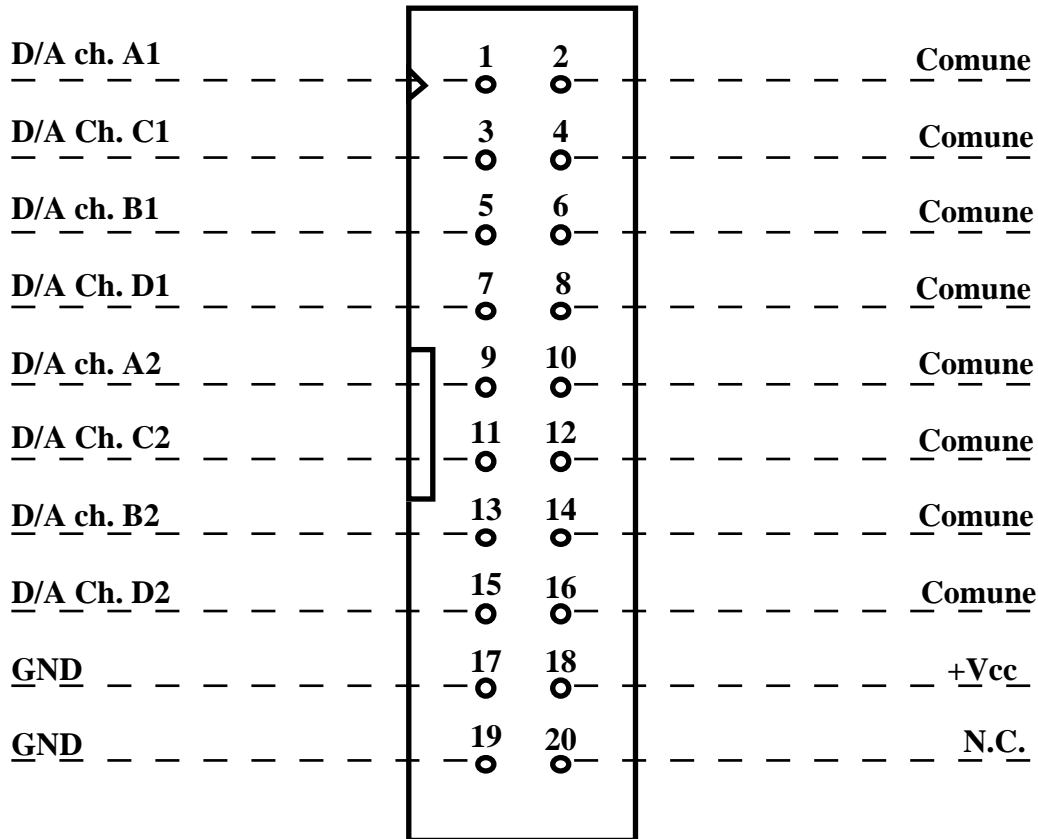
Legenda:

GND = - Linea di massa analogica relativa alle tensioni di riferimento.
 Vref n = I - Tensione di riferimento per il canale n di conversione digitale/analoga.

CN2 - CONNETTORE PER USCITE D/A CONVERTER

CN2 é un connettore a scatolino con passo 2.54 mm a 20 piedini. Tramite CN2 si possono interfacciare le 8 uscite di conversione digitale/analogiche di cui la scheda dispone.

Con il numero 1 si intende IC 12, mentre con il numero 2 IC 11.


CN2 - CONNETTORE PER USCITE D/A CONVERTER

Legenda:

N.C. = - Non connesso.

+Vcc = - Linea di alimentazione +5v.

GND = - Linea di massa alimentazione.

Comune = - Linea di massa analogica relativa alle tensione generate dal D/A converter.

D/A Ch. n = O - Tensione analogica in uscita dal canale n del D/A converter.

K1- CONNETTORE PER BUS ABACO®

Il connettore K1 é formato da un insieme di 64 pin con cui é possibile effettuare il collegamento della scheda con il **BUS industriale ABACO®**. Nella tabella seguente é riportato il Pin-out del BUS e quindi anche del relativo connettore, con le variazioni per l'utilizzo di CPU a 16 bit rispetto a quelle a 8 bit.

A BUS a 16 bit	A BUS a 8 bit	A LDA 08	PIN	C LDA 08	C BUS a 8 bit	C BUS a 16 bit
GND	GND	GND	1	GND	GND	GND
+5 Vcc	+5 Vcc	+5 Vcc	2	+5 Vcc	+5 Vcc	+5 Vcc
D0	D0	D0	3			D8
D1	D1	D1	4			D9
D2	D2	D2	5			D10
D3	D3	D3	6		/INT	/INT
D4	D4	D4	7		/NMI	/NMI
D5	D5	D5	8		/HALT	D11
D6	D6	D6	9		/MREQ	/MREQ
D7	D7	D7	10	/IORQ	/IORQ	/IORQ
A0	A0	A0	11	/RD	/RD	/RDLDS
A1	A1	A1	12	/WR	/WR	/WRLDS
A2	A2	A2	13		/BUSAK	D12
A3	A3	A3	14		/WAIT	/WAIT
A4	A4	A4	15		/BUSRQ	D13
A5	A5	A5	16		/RESET	/RESET
A6	A6	A6	17	/M1	/M1	/IACK
A7	A7	A7	18		/RFSH	D14
A8	A8		19		/MEMDIS	/MEMDIS
A9	A9		20		VDUSEL	A22
A10	A10		21		/IEI	D15
A11	A11		22			RISERVATO
A12	A12		23		CLK	CLK
A13	A13		24			/RDUDS
A14	A14		25			/WRUDS
A15	A15		26			A21
A16			27			A20
A17			28			A19
A18			29		/R.T.	/R.T.
+12 Vcc	+12 Vcc		30		-12 Vcc	-12 Vcc
+5 Vcc	+5 Vcc	+5 Vcc	31	+5 Vcc	+5 Vcc	+5 Vcc
GND	GND	GND	32	GND	GND	GND

K1 - CONNETTORE PER BUS ABACO®

Legenda:

BUS a 8 bit

A0-A15	= O - Address BUS: BUS degli indirizzi.
D0-D7	= I/O - Data BUS: BUS dei dati.
INT	= I - Interrupt request: richiesta d'interrupt.
NMI	= I - Non Mascherable Interrupt: richiesta d'interrupt non mascherabile.
HALT	= O - Halt State: stato di Halt.
MREQ	= O - Memory Request: richiesta di operazione in memoria.
IORQ	= O - Input/Output Request: richiesta di operazione in Input/Output.
RD	= O - Read Cycle Status: richiesta di lettura.
WR	= O - Write Cycle Status: richiesta di scrittura.
BUSAK	= O - Bus Acknowledge: riconoscimento della richiesta di utilizzo del BUS.
WAIT	= I - Wait: attesa.
BUSRQ	= I - Bus Request: richiesta di utilizzo del BUS.
RESET	= O - Reset: azzeramento.
M1	= O - Machine cycle one: primo ciclo macchina.
RFSH	= O - Refresh: rinfresco per memorie dinamiche.
MEMDIS	= I - Memory Display: segnale emesso dal dispositivo periferico mappato in memoria.
VDUSEL	= O - VDU Selection: abilitazione per il dispositivo periferico ad essere mappato in memoria.
IEI	= I - Interrupt Enable Input: abilitazione interrupt da BUS in catene di priorità
CLK	= O - Clock: clock di sistema.
R.T.	= I - Reset Tast: tasto di reset.
+5Vcc	= I - Linea di alimentazione a +5Vcc.
+12 Vcc	= I - Linea di alimentazione a +12 Vcc.
-12 Vcc	= I - Linea di alimentazione a -12 Vcc.
GND	= - Linea di massa per tutti i segnali del BUS.

BUS a 16 bit

A0-A21	= O - Address BUS: BUS degli indirizzi.
D0-D15	= I/O - Data BUS: BUS dei dati.
RDUDS	= O - Read Upper Data Strobe: lettura del byte superiore BUS dati.
WRUDS	= O - Write Upper Data Strobe: scrittura del byte superiore BUS dati.
IACK	= O - Interrupt Acknowledge: riconoscimento della richiesta d'interrupt da parte della CPU.
RDLDS	= O - Read Lower Data Strobe: lettura del byte inferiore BUS dati.
WRLDS	= O - Write Lower Data Strobe: scrittura del byte inferiore BUS dati.

N.B.

Le indicazioni di direzionalità sopra riportate sono riferite ad una scheda di comando (CPU o GPC®) e sono mantenute inalterate in modo da non avere ambiguità d'interpretazione nel caso di sistemi composti da più schede.

SEGNALAZIONI VISIVE

La scheda **LDA 08** é dotata di 2 LEDs con cui segnala alcune condizione di stato:

LD1 - Di colore verde, segnala che si sta lavorando con il DAC IC 11.

LD2 - Di colore verde, segnala che si sta lavorando con il DAC IC 12.

TRIMMERS DI REGOLAZIONE TENSIONE DI RIFERIMENTO E TARATURA

La scheda **LDA 08** é dotata di 9 trimmers necessari per la regolazione della tensione di riferimento e la tarature delle 8 uscite analogiche del D/A converter.

TR1 - Consente di tarare la tensione di riferimento della sezione D/A converter.

TR2 - Consente di tarare l'offset del canale A del D/A converter IC 11.

TR3 - Consente di tarare l'offset del canale B del D/A converter IC 11.

TR4 - Consente di tarare l'offset del canale C del D/A converter IC 11.

TR5 - Consente di tarare l'offset del canale D del D/A converter IC 11.

TR6 - Consente di tarare l'offset del canale A del D/A converter IC 12.

TR7 - Consente di tarare l'offset del canale B del D/A converter IC 12.

TR8 - Consente di tarare l'offset del canale C del D/A converter IC 12.

TR9 - Consente di tarare l'offset del canale D del D/A converter IC 12.

TARATURE

La scheda **LDA 08** viene sottoposta ad un accurato test di collaudo che provvede a verificare la funzionalit  della scheda ed allo stesso tempo a tararla in tutte le sue parti. La taratura viene effettuata in laboratorio a temperatura costante di +20 gradi Centigradi seguendo la procedura di seguito descritta:

- Si effettua la taratura di precisione della tensione di riferimento relativa alla sezione di D/A converter, agendo sull'apposito trimmer TR1. Questa viene impostata ad un valore di +5V se in IC6 é montato l'integrato **REF 02**; mentre se su tale zoccolo é inserito il componente **REF 01**, la VRef viene settata a +10V.

Il valore della tensione di riferimento, determina anche il fondo scala del D/A converter.

- Si effettua la regolazione degli offset dei quattro canali del D/A converter, agendo sui relativi trimmers TR2, TR3, TR4...TR9. Tale regolazione viene effettuata impostando il valore di 0V sul canale del D/A che si vuole andare a tarare, quindi si agisce sul relativo trimmer fino ad ottenere tale valore di tensione sul corrispondente pin del connettore CN2.

- Si bloccano tutti i trimmers della scheda tarati, tramite vernice.

Una volta completato il collaudo, tutti i trimmers della scheda vengono bloccati, in modo da garantire una immunit  della taratura anche ad eventuali sollecitazioni meccaniche (vibrazioni, spostamenti, ecc.).

L'utente di norma non deve intervenire sulla taratura della scheda, ma se lo dovesse fare (derive termiche, del tempo, ecc.), deve rigorosamente seguire la procedura sopra illustrata.

JUMPERS A 3 VIE

JUMPERS	CONNESSIONE	UTILIZZO	DEF
J1	posizione 1-2	La sezione d'interfaccia ed indirizzamento gestisce il segnale /M1 del BUS.	*
	posizione 2-3	La sezione d'interfaccia ed indirizzamento non gestisce il segnale /M1 del BUS.	
J2	posizione 1-2	Collega l'ingresso della tensione di riferimento del canale C del D/A al pin 5 di CN1 (segnale VRef A2).	
	posizione 2-3	Collega l'ingresso della tensione di riferimento del canale A del D/A alla VRef interna della scheda.	*
J3	posizione 1-2	Collega l'ingresso della tensione di riferimento del canale B del D/A al pin 6 di CN1 (segnale VRef B2).	
	posizione 2-3	Collega l'ingresso della tensione di riferimento del canale B del D/A alla VRef interna della scheda.	*
J4	posizione 1-2	Collega l'ingresso della tensione di riferimento del canale C del D/A al pin 7 di CN1 (segnale VRef C2).	
	posizione 2-3	Collega l'ingresso della tensione di riferimento del canale C del D/A alla VRef interna della scheda.	*
J5	posizione 1-2	Collega l'ingresso della tensione di riferimento del canale D del D/A al pin 8 di CN1 (segnale VRef D).	
	posizione 2-3	Collega l'ingresso della tensione di riferimento del canale D del D/A alla VRef interna della scheda.	*

JUMPERS	CONNESSIONE	UTILIZZO	DEF .
J6	posizione 1-2	Collega l'ingresso della tensione di riferimento del canale C del D/A al pin 1 di CN1 (segnale VRef A1).	
	posizione 2-3	Collega l'ingresso della tensione di riferimento del canale A del D/A alla VRef interna della scheda.	*
J7	posizione 1-2	Collega l'ingresso della tensione di riferimento del canale B del D/A al pin 2 di CN1 (segnale VRef B1).	
	posizione 2-3	Collega l'ingresso della tensione di riferimento del canale B del D/A alla VRef interna della scheda.	*
J8	posizione 1-2	Collega l'ingresso della tensione di riferimento del canale C del D/A al pin 3 di CN1 (segnale VRef C1).	
	posizione 2-3	Collega l'ingresso della tensione di riferimento del canale C del D/A alla VRef interna della scheda.	*
J9	posizione 1-2	Collega l'ingresso della tensione di riferimento del canale D del D/A al pin 4 di CN1 (segnale VRef D1).	
	posizione 2-3	Collega l'ingresso della tensione di riferimento del canale D del D/A alla VRef interna della scheda.	*

TABELLA JUMPERS A 3 VIE

Il simbolo * indica la connessione di default, ovvero la connessione impostata in fase di collaudo, con cui la scheda viene fornita.

JUMPERS A 2 VIE

JUMPERS	CONNESSIONE	UTILIZZO	DEF.
J10	non connesso	Non collega a GND il pannello frontale.	*
	connesso	Collega a GND il pannello frontale.	

TABELLA JUMPERS A 2 VIE

Il simbolo * indica la connessione di default, ovvero la connessione impostata in fase di collaudo, con cui la scheda viene fornita.

DESCRIZIONE SOFTWARE

INTRODUZIONE

In questo capitolo ci occuperemo di fornire tutte le informazioni relative all'utilizzo della scheda, dal punto di vista della programmazione via software. Tra queste si trovano le informazioni riguardanti il mappaggio della scheda e la gestione software delle varie componenti.

MAPPAGGIO DELLA SCHEDA

La scheda **LDA 08** occupa un indirizzamento in I/O di 4 byte consecutivi, che possono essere allocati a partire da un indirizzo di base diverso a seconda di come viene mappata la scheda. Questa prerogativa consente di poter utilizzare più schede **LDA 08** sullo stesso **BUS ABACO®**, oppure di montare la scheda su di un BUS su cui sono presenti altre schede periferiche, ottenendo così una struttura espandibile senza difficoltà e senza alcuna modifica del software già realizzato.

L'indirizzo di mappaggio è definibile tramite l'apposita circuiteria di interfaccia al BUS presente sulla scheda stessa; questa circuiteria utilizza un dip switchs ad 4 vie da cui preleva lo stesso indirizzo di mappaggio impostato dall'utente. Di seguito viene riportata la corrispondenza dei dip switchs e le modalità di gestione dello spazio di indirizzamento.

DIP1.1	->	Indirizzo A4
DIP1.2	->	Indirizzo A5
DIP1.3	->	Indirizzo A6
DIP1.4	->	Indirizzo A7

Tali dip switchs sono collegati in logica negata, quindi se posto in **ON** genera uno **zero logico**, mentre se posto in **OFF** genera un **uno logico**.

Anche il jumper J1 influisce sulla logica d'indirizzamento e deve essere settato a seconda del tipo della scheda di controllo (**CPU** o **GPC®**) utilizzata. In particolare se la scheda di controllo è provvista del segnale /M1 sul connettore per il **BUS ABACO®**, allora il jumper J1 deve essere connesso e viceversa.

A titolo di esempio vengono riportati di seguito un esempio di mappaggio:

Dovendo mappare la scheda **LDA 08** comandata da una scheda di controllo provvista del segnale /M1, all'indirizzo di mappaggio 080H, la scheda deve essere configurata come segue:

J1	->	Posizione 1-2
DIP1.1	->	ON
DIP1.2	->	ON
DIP1.3	->	ON
DIP1.4	->	OFF

INDIRIZZAMENTO REGISTRI INTERNI

Indicando con <indbase> l'indirizzo di mappaggio della scheda, ovvero l'indirizzo impostato tramite i dip switches, come indicato nel paragrafo precedente, i registri interni della **LDA 08** sono visti agli indirizzi riportati nella seguente tabella.

DISP.	REG.	INDIRIZZO	R/W	SIGNIFICATO
DAC 8408	WRBD	<indbase>+00H	W	Scrittura dei canali B e D del D/A
	HLD	<indbase>+00H	R	Mantenimento canali A, B, C e D del D/A
IC 12	WRAC	<indbase>+01H	W	Scrittura dei canali A e C del D/A
	HLD	<indbase>+01H	R	Mantenimento canali A, B, C e D del D/A
	CHD	<indbase>+02H	R/W	Lettura/Scrittura del canale D del D/A
	CHC	<indbase>+03H	R/W	Lettura/Scrittura del canale C del D/A
	CHB	<indbase>+04H	R/W	Lettura/Scrittura del canale B del D/A
	CHA	<indbase>+05H	R/W	Lettura/Scrittura del canale A del D/A
	HLD	<indbase>+06H	R/W	Mantenimento canali A, B, C e D del D/A
	HLD	<indbase>+07H	R/W	Mantenimento canali A, B, C e D del D/A
	DAC 8408	WRBD	<indbase>+08H	W
HLD		<indbase>+08H	R	Mantenimento canali A, B, C e D del D/A
IC 11	WRAC	<indbase>+09H	W	Scrittura dei canali A e C del D/A
	HLD	<indbase>+09H	R	Mantenimento canali A, B, C e D del D/A
	CHD	<indbase>+0AH	R/W	Lettura/Scrittura del canale D del D/A
	CHC	<indbase>+0BH	R/W	Lettura/Scrittura del canale C del D/A
	CHB	<indbase>+0CH	R/W	Lettura/Scrittura del canale B del D/A
	CHA	<indbase>+0DH	R/W	Lettura/Scrittura del canale A del D/A
	HLD	<indbase>+0EH	R/W	Mantenimento canali A, B, C e D del D/A
	HLD	<indbase>+0FH	R/W	Mantenimento canali A, B, C e D del D/A

TABELLA INDIRIZZI DEI REGISTRI INTERNI

Se si utilizzano più schede sul **BUS ABACO®**, in fase di impostazione dell'indirizzo di mappaggio delle schede, si deve fare attenzione a non allocare più schede sugli stessi indirizzi (considerare per questo indirizzo di mappaggio e numero di byte occupati). Nel caso che la condizione non venga rispettata, si viene a creare una conflittualità sul BUS che pregiudica il funzionamento di tutto il sistema e delle stesse schede.

DESCRIZIONE SOFTWARE DELLE PERIFERICHE DI BORDO

Nel paragrafo precedente sono stati riportati gli indirizzi di allocazione di tutte le periferiche e di seguito viene riportata una descrizione dettagliata della funzione e del significato dei relativi registri (al fine di comprendere le successive informazioni, fare sempre riferimento alla tabella di mappaggio delle periferiche). Qualora la documentazione riportata fosse insufficiente fare riferimento direttamente alla documentazione tecnica della casa costruttrice del componente.

DAC 8408

La gestione del D/A converter a 8 bit DAC 8408, presente sulla **LDA 08**, viene effettuata facendo delle operazioni di lettura o scrittura negli appositi registri indicati nella tabella di figura 16.

Per quello che riguarda le operazioni di scrittura possono essere gestiti i seguenti registri:

- WRAC -> Permette di settare contemporaneamente le uscite analogiche dei canali A e C, con un valore di tensione proporzionale al dato scritto in tale registro.
- WRBD -> Permette di settare contemporaneamente le uscite analogiche dei canali B e D, con un valore di tensione proporzionale al dato scritto in tale registro.
- CHA -> Permette di settare l'uscita analogica del canale A con un valore di tensione proporzionale al dato scritto in tale registro.
- CHB -> Permette di settare l'uscita analogica del canale B con un valore di tensione proporzionale al dato scritto in tale registro.
- CHC -> Permette di settare l'uscita analogica del canale C con un valore di tensione proporzionale al dato scritto in tale registro.
- CHD -> Permette di settare l'uscita analogica del canale D con un valore di tensione proporzionale al dato scritto in tale registro.

Per quanto riguarda le operazioni di lettura invece, possono essere gestiti i seguenti registri:

- CHA -> Permette di acquisire il dato proporzionale al valore di tensione settato nell'uscita analogica del canale A.
- CHB -> Permette di acquisire il dato proporzionale al valore di tensione settato nell'uscita analogica del canale B.
- CHC -> Permette di acquisire il dato proporzionale al valore di tensione settato nell'uscita analogica del canale C.
- CHD -> Permette di acquisire il dato proporzionale al valore di tensione settato nell'uscita analogica del canale D.

Il dato a 8 bit che viene scritto o letto da tali registri è proporzionale alla tensione fornita in uscita dal D/A converter, secondo la seguente formula:

- Se $0 \leq \text{DAT} \leq 127$ -> $V_{\text{out}} = -V_{\text{Ref}} * ((128 - \text{DAT}) / 128)$
- Se $\text{DAT} = 128$ -> $V_{\text{out}} = 0 \text{ V}$
- Se $129 \leq \text{DAT} \leq 255$ -> $V_{\text{out}} = +V_{\text{Ref}} * ((\text{DAT} - 128) / 128)$

Dove:

- DAT -> Dato a 8 bit scritto o letto nei vari registri indicati in precedenza.
- Vout -> Tensione analogica generata dai vari canali del D/A converter.
- VRef -> Tensione di riferimento del canale in questione, interna di +5 V o +10V oppure esterna, fornita tramite gli appositi pin di CN3.

La gestione dei registri denominati HLD permette di effettuare la funzione di Hold (mantenimento) sui quattro canali del DAC 8408 contemporaneamente. Per maggiori chiarimenti su questa modalità si consultino direttamente le informazioni fornite dalla casa costruttrice di tale componente.