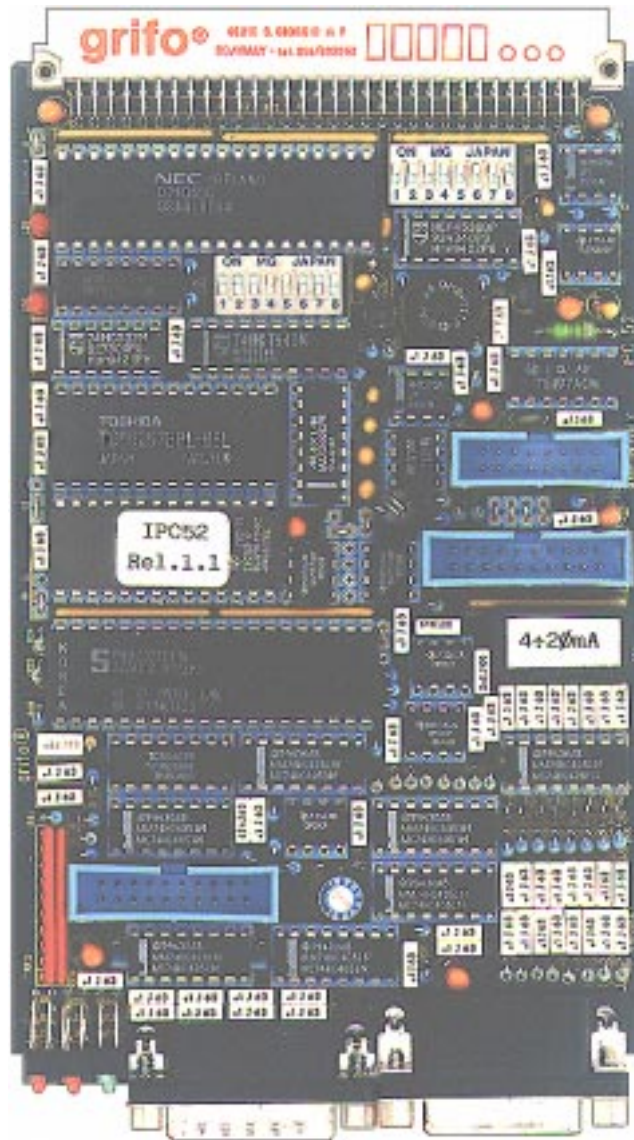


IPC 52

Intelligent Peripheral Controller fam. 51

MANUALE UTENTE



grifo[®]
ITALIAN TECHNOLOGY

Via dell' Artigiano, 8/6
40016 San Giorgio di Piano
(Bologna) ITALY
Email: grifo@grifo.it



<http://www.grifo.it>

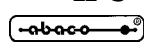
<http://www.grifo.com>

Tel. +39 051 892.052 (4 lin.r.a.) FAX +39 051 893.661

IPC 52

Edizione 3.2

Rel. 28 Gennaio 2000

, GPC[®], grifo[®], sono marchi registrati della ditta grifo[®]

IPC 52

Intelligent Peripheral Controller fam. 51

MANUALE UTENTE

Scheda periferica intelligente in grado di acquisire 24 ingressi (8 PT100 e/o PT1000; 8 termocoppie tipo J,K,S,T; 8 ingressi in tensione e/o in corrente). Interfacciamento via BUS 8 bit o linea RS 232, 422, 485 o current loop. Sezione A/D con risoluzione a 16 bit + segno. 16 linee di I/O a livello TTL, opzione funzione TERMOSTATO, 5 acquisizioni al secondo, risoluzione del decimo di grado celsius, firmware di gestione potente e versatile.

grifo[®]

ITALIAN TECHNOLOGY

Via dell' Artigiano, 8/6
40016 San Giorgio di Piano
(Bologna) ITALY
Email: grifo@grifo.it



<http://www.grifo.it>

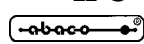
<http://www.grifo.com>

Tel. +39 051 892.052 (4 lin.r.a.) FAX +39 051 893.661

IPC 52

Edizione 3.2

Rel. 28 Gennaio 2000

, GPC[®], grifo[®], sono marchi registrati della ditta grifo[®]

Nessuna parte del presente manuale può essere riprodotta, trasmessa, trascritta, memorizzata in un archivio o tradotta in altre lingue, con qualunque forma o mezzo, sia esso elettronico, meccanico, magnetico ottico, chimico, manuale, senza il permesso scritto della **grifo®**.

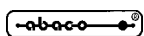
IMPORTANTE

Tutte le informazioni contenute in questo manuale sono state accuratamente verificate, ciononostante **grifo®** non si assume nessuna responsabilità per danni diretti o indiretti a cose e/o persone derivanti da errori tecnici ed omissioni o dall' uso del presente manuale, del software o dell' hardware ad esso associato.

grifo® altresì si riserva il diritto di modificare il contenuto e la veste di questo manuale senza alcun preavviso, con l' intento di offrire un prodotto sempre migliore, senza che questo rappresenti un obbligo per **grifo®**.

Per le informazioni specifiche sui componenti montati sulla scheda, l'utente deve fare riferimento ai Data Book delle case costruttrici o delle seconde sorgenti.

Marchi Registrati



, GPC®, **grifo®** : sono marchi registrati della **grifo®**.

Altre marche o nomi di prodotti sono marchi registrati dei rispettivi proprietari.

INDICE GENERALE

INTRODUZIONE	1
CARATTERISTICHE GENERALI DELLA SCHEDA	1
PROCESSORE DI BORDO	2
DISPOSITIVI DI MEMORIA	4
COMUNICAZIONE SERIALE	4
INTERFACCIA BUS	4
INTERFACCIA ANALOGICA	4
LINEE DI I/O	4
CARATTERISTICHE TECNICHE DELLA SCHEDA	5
CARATTERISTICHE GENERALI	5
CARATTERISTICHE FISICHE	5
CARATTERISTICHE ELETTRICHE	5
INSTALLAZIONE DELLA SCHEDA	7
CONNESSIONI CON IL MONDO ESTERNO	7
CN1 - CONNETTORE PER TERMOCOPPIE E SEGNALI A BASSA TENSIONE.	7
K1 - CONNETTORE PER BUS ABACO®	8
CN2 - CONNETTORE PER TERMORESISTENZE.....	10
CN3 - CONNETTORE DI I/O.	12
CN4 - CONNETTORE PER INGRESSI IN TENSIONE ED IN CORRENTE.	13
CN5 - CONNETTORE PER LA COMUNICAZIONE SERIALE.	14
SEGNALAZIONI VISIVE	15
JUMPERS	16
JUMPERS A 2 VIE	18
JUMPERS A 3 VIE	18
JUMPERS A 5 VIE	19
NOTE	19
SELEZIONE INGRESSI TENSIONE/CORRENTE.....	19
SELEZIONE DEL TIPO DI COMUNICAZIONE SERIALE.....	20
SELEZIONE DELLA COMUNICAZIONE IN HALF DUPLEX O FULL DUPLEX ..	21
DESCRIZIONE SOFTWARE	23
DSW2 (DIP-SWITCH DI CONFIGURAZIONE)	23
SET-UP MODE.	24
LETTURA DEL NOME DI IDENTIFICAZIONE	24
SCRITTURA DEL NOME DI IDENTIFICAZIONE	24
CONFIGURAZIONE CANALI	24
START CALIBRAZIONE	25
CALIBRAZIONE OFF-SET	25
CALIBRAZIONE GUADAGNO	25
STOP CALIBRAZIONE	26
CORREZIONE LETTURA LM35	26
LETTURA CONFIGURAZIONE DELLA SCHEDA	26
LETTURA LM35	27

SELEZIONE FUNZIONE 8 LINEE DI SOLO OUTPUT	28
LETTURA DEI 24 CANALI E LORO STATO DI ATTIVAZIONE	28
CORREZIONE LETTURA DEI CANALI	29
SELEZIONE FUNZIONE DELLE 8 LINEE DI I/O (PBN)	29
LETTURA CORREZIONE LETTURA E DATI PER FUNZIONE TERMOSTATO ..	29
ASSOCIAZIONE 8 LINEE DI I/O (PBN) E CANALI (FUNZIONE TERMOSTATO)	30
SETTAGGIO SET-POINT FUNZIONE TERMOSTATO	30
SETTAGGIO ISTERESI FUNZIONE TERMOSTATO	31
SETTAGGIO LIMITE INTRINSECO FUNZIONE TERMOSTATO SOFT-START ..	31
SETTAGGIO VALORE DI RIPETIZIONE DI OGNI GRADINO DELLA RAMPA IN FUNZIONE TERMOSTATO SOFT-START	31
RUN MODE	32
SETTAGGIO STATO CANALI (ATTIVI/DISATTIVI)	33
SETTAGGIO SET-POINT FUNZIONE TERMOSTATO	33
SETTAGGIO ISTERESI TERMOSTATO	34
SETTAGGIO 8 LINEE DI I/O (PBN)	34
SETTAGGIO 8 LINEE DI SOLO OUTPUT	34
LETTURA 8 LINEE DI I/O (PBN)	34
ATTIVAZIONE TRAS. TEMPORIZZATA DELLE ACQUISIZIONI ATTUALI	35
DISATTIVAZIONE TRAS. TEMPORIZZATA DELLE ACQUISIZIONI ATTUALI .	35
LETTURA DEL TEMPO DI SAMPLE RATE DELLA MEMORIA AD ANELLO ...	35
SETTAGGIO DEL TEMPO DI SAMPLE RATE DELLA MEMORIA AD ANELLO	35
ACQUISIZIONE IN GRADI CELSIUS	36
ACQUISIZIONE IN GRADI FAHRENHEIT	36
LETTURA DEL NUMERO CONV. PRESENTI NELLA MEMORIA AD ANELLO ..	36
LETTURA DELLE CONVERSIONI ATTUALMENTE PRESENTI NELLA MEMO- RIA AD ANELLO DI UNO SPECIFICO CANALE	36
ABORT DAL COMANDO 29	37
LETTURA CONFIGURAZIONE DELLA SCHEDA	37
LETTURA LM35	38
LETTURA ULTIMO VALORE ACQUISITO DI UNO SPECIFICO CANALE	38
LETTURA DEGLI ULTIMI VALORI ACQUISITI DAI 24 CANALI	38
DISATTIVAZIONE BUZZER DI BORDO	39
ATTIVAZIONE BUZZER DI BORDO	39
BEEP CON IL BUZZER DI BORDO	39
STOP ALLA ACQUISIZIONE PER LA RISINCRONIZZAZIONE DEI LEDS DI VISUALIZZAZIONE.....	39
START ALLA ACQUISIZIONE PER LA RISINCRONIZZAZIONE DEI LEDS DI VISUALIZZAZIONE.....	40
LETTURA DEL MINIMO ACQUISITO DI UNO SPECIFICO CANALE.....	40
LETTURA DEL MASSIMO ACQUISITO DI UNO SPECIFICO CANALE.....	40
RESET GESTIONE MINIMO/MASSIMO DI UNO SPECIFICO CANALE.....	41
FUNZIONE TERMOSTATO (SOFT-START)	44
CALIBRAZIONE	44
DESCRIZIONE HARDWARE	45
INTRODUZIONE	45
MAPPAGGIO DELLA SCHEDA	45
REGISTRI PER LA COMUNICAZIONE PARALLELA	46

SCHEDE ESTERNE	48
BIBLIOGRAFIA	51
APPENDICE A: INDICE ANALITICO	53



INDICE DELLE FIGURE

FIGURA 1: SCHEMA A BLOCCHI	3
FIGURA 2: PIANTA COMPONENTI	6
FIGURA 3: CN1 - CONNETTORE PER TERMOCOPPIE E SEGNALI A BASSA TENSIONE	7
FIGURA 4: K1 - CONNETTORE PER BUS ABACO®	8
FIGURA 5: CN2 - CONNETTORE PER TERMORESISTENZE	10
FIGURA 6: DISPOSIZIONE CONNETTORI, LEDS	11
FIGURA 7: CN3 - CONNETTORE DI I/O	12
FIGURA 8: CN4 - CONNETTORE PER INGRESSI IN TENSIONE E/O IN CORRENTE.	13
FIGURA 9: CN5 - CONNETTORE PER LA COMUNICAZIONE SERIALE.	14
FIGURA 10: TABELLA SEGNALAZIONI VISIVE.	15
FIGURA 11: TABELLA RIASSUNTIVA JUMPERS.	16
FIGURA 12: DISPOSIZIONE JUMPERS.	17
FIGURA 13: TABELLA JUMPERS A 2 VIE.	18
FIGURA 14: TABELLA JUMPERS A 3 VIE.	18
FIGURA 15: TABELLA JUMPERS A 5 VIE.	19
FIGURA 16: INSTALLAZIONE DRIVER DI COMUNICAZIONE SERIALE.	20
FIGURA 17: SCHEMA DI COMUNICAZIONE SERIALE.	21
FIGURA 18: FOTO SCHEDA IPC 52.	22
FIGURA 19: TABELLA 1 CON CODICI DEI COMANDI SET-UP MODE.	42
FIGURA 20: TABELLA 2 CON CODICI DEI COMANDI RUN MODE.	43
FIGURA 21: TABELLA INDIRIZZI DEI REGISTRI.	46
FIGURA 22: SCHEMA DELLE POSSIBILI ESPANSIONI DALLA IPC 52.	47

INTRODUZIONE

L' uso di questa scheda é rivolto - IN VIA ESCLUSIVA - a personale specializzato.

Scopo di questo manuale é la trasmissione delle informazioni necessarie all'uso competente e sicuro del prodotto. Esse sono il frutto di un'elaborazione continua e sistematica di dati e prove tecniche registrate e validate dal Costruttore, in attuazione alle procedure interne di sicurezza e qualità dell'informazione.

I dati di seguito riportati sono destinati - IN VIA ESCLUSIVA - ad un utenza specializzata, in grado di interagire con il prodotto in condizioni di sicurezza per le persone, per la macchina e per l'ambiente, interpretando un'elementare diagnostica dei guasti e delle condizioni di funzionamento anomale e compiendo semplici operazioni di verifica funzionale, nel pieno rispetto delle norme di sicurezza e salute vigenti.

Le informazioni riguardanti installazione, montaggio, smontaggio, manutenzione, aggiustaggio, riparazione ed installazione di eventuali accessori, dispositivi ed attrezzature, sono destinate - e quindi eseguibili - sempre ed in via esclusiva da personale specializzato avvertito ed istruito, o direttamente dall'ASSISTENZA TECNICA AUTORIZZATA, nel pieno rispetto delle raccomandazioni trasmesse dal costruttore e delle norme di sicurezza e salute vigenti.

Particolare attenzione deve essere prestata dall' utenza nella fase di installazione ed eventuale manutenzione del modulo, in particolare per quanto riguarda gli accorgimenti relativi alla presenza di una tensione di rete.

Il dispositivo non può essere utilizzato all'aperto. Si deve sempre provvedere ad inserire il modulo all'interno di un contenitore a norme di sicurezza che rispetti le vigenti normative. La protezione di questo contenitore non si deve limitare ai soli agenti atmosferici, bensì anche a quelli meccanici, elettrici, magnetici, ecc.

Per un corretto rapporto col prodotto, é necessario garantire leggibilità e conservazione del manuale, anche per futuri riferimenti.

In caso di deterioramento o più semplicemente per ragioni di approfondimento tecnico ed operativo, consultare direttamente l'Assistenza Tecnica autorizzata.

Al fine di non incontrare problemi nell'uso di tali dispositivi, é conveniente che l'utente - PRIMA DI COMINCIARE AD OPERARE - legga con attenzione tutte le informazioni contenute in questo manuale. In una seconda fase, per rintracciare più facilmente le informazioni necessarie, si può fare riferimento all'indice generale e all'indice analitico, posti rispettivamente all'inizio ed alla fine del manuale.

VERSIONE SCHEDA E FIRMWARE

Il presente manuale é riferito alla scheda IPC 52 versione **200295** e successive ed al **firmware** versione **1.6** e successive. La validità delle informazioni riportate é quindi subordinata al numero di versione della scheda in uso e l'utente deve quindi sempre verificare la giusta corrispondenza tra le due indicazioni. Sulla scheda il numero di versione é riportato in più punti sia a livello di serigrafia che di stampato (ad esempio sopra il connettore CN2 nel lato componenti).

CARATTERISTICHE GENERALI DELLA SCHEDA

La **IPC 52** fa parte della vasta schiera di periferiche intelligenti presenti nella famiglia di schede industriali **Abaco**®. La **IPC 52** é in grado di gestire autonomamente tutte le problematiche relative all'acquisizione delle grandezze analogiche presenti sui suoi ingressi. La **IPC 52** sovrintende a tutte le operazioni di linearizzazione del segnale proveniente dalle sonde, compensazione del giunto freddo, ecc. fornendo alla struttura master un dato sempre aggiornato e pronto per le successive elaborazioni. La **IPC 52** può accettare in ingresso vari tipi di segnali analogici, consentendo l'impiego per acquisire **Temperatura, Pressione, PH, Umidità, ecc.** e quant'altro possa essere espresso tramite una grandezza analogica. I sofisticati algoritmi di autocalibrazione e la notevole risoluzione della sezione di **A/D** converter, che le consentono una risoluzione di **16 Bits più Segno**, forniscono alla **IPC 52** delle eccezionali caratteristiche, garantendo una risoluzione di 0,1°C in tutto il campo di misura della temperatura. La **IPC 52**, pur essendo una scheda estremamente potente con ampie possibilità di adattarsi alle più svariate esigenze dell'utente, é caratterizzata da due punti estremamente qualificanti. Il primo é il costo estremamente contenuto e l'altro é la estrema facilità di settaggio e di uso, grazie al potente programma di gestione ed ai comodi tools software dati a corredo. Tutti i dati di funzionamento, sono memorizzati all'interno della **EEPROM** di bordo in ben 310 differenti parametri. Questo insieme di parametri definiscono, in ogni dettaglio, la natura e la modalità con cui si intende effettuare la rivelazione di ciascuno dei 24 differenti ingressi disponibili. Grazie all'accurata progettazione, la **IPC 52** può funzionare sia autonomamente che in abbinamento ad una qualsiasi scheda di CPU. Le possibilità di interfacciamento nei confronti di una unità master possono avvenire sia tramite il **BUS Abaco**®, che tramite una linea seriale. Non ci sono vincoli nell'utilizzo del controllore remoto. Può essere quindi adoperato un qualsiasi dispositivo provvisto di una linea seriale quale un normale **PC** od un **PLC**. Sfruttando la possibilità della linea seriale in **RS 485** o in **Current-Loop**, e del relativo protocollo software implementato nel programma di gestione, é possibile controllare, con solo due fili, un numero molto alto di schede **IPC 52**, usando una sola unità master esterna. Questa caratteristica consente di poter disporre di unità intelligenti, remotate anche a notevole distanza, in grado di acquisire un numero molto alto di linee, stendendo solo il cavo di comunicazione seriale. Adoperata come interfaccia per la lettura delle Termocoppie e delle Termoresistenze, si sostituisce di fatto all'uso delle schede **APT 100, JKT 07, JKT PTC**, relegandole ad impieghi più marginali. In questo caso infatti non é più necessario disporre di un **A/D Converter** esterno e non occorre più che la CPU principale perda parte del suo tempo per effettuare le conversioni e tutte le operazioni di linearizzazione dei segnali in ingresso. La **IPC 52** esegue automaticamente queste operazioni, fornendo alla CPU Master, un dato già pronto per le operazioni a più alto livello. Le caratteristiche di massima della **IPC 52** sono le seguenti:

- Formato Singola Europa 100x160 mm. Interfaccia al **BUS Industriale Abaco**®
- Linea di comunicazione in RS 232, RS422, RS 485, Current Loop
- Possibilità di collegare in rete fino a 127 **IPC 52**
- Dip Switch di configurazione da 8 dips
- EEPROM seriale di Set-Up e di configurazione per tutti i 310 parametri
- Buzzer di bordo per segnalazioni acustiche di anomalia
- CPU di bordo 80C32 da 16MHz con 64K EPROM
- Fino ad 32K RAM con batteria al Litio e possibilità di RTC
- Possibilità di Data-Loggin autonomo sui 32K RAM di bordo
- Funzionamento autonomo o come periferica intelligente asservita a CPU Master
- Possibilità di operare tramite BUS o tramite linea seriale
- Operazioni di Set-Up e di configurazione, tramite linea seriale
- L'interrogazione della scheda, sia serialmente che da BUS, non disturba le conversioni
- Watch-Dog di bordo gestito integralmente dal programma principale
- Sezione A/D Converter con risoluzione di 16 Bits più segno
- Velocità di 5 acquisizioni al secondo
- Compensazione del giunto freddo tramite LM 35
- Possibilità di leggere la temperatura di funzionamento della scheda
- 3 distinti connettori di ingresso per 3 distinte categorie di sonde
- Può acquisire contemporaneamente 10 indipendenti e distinte categorie di segnali
- 24 linee analogiche di ingresso

- Possibilità di selezionare l'acquisizione continua di un numero arbitrario di ingressi compresi tra 1 e 24. La cadenza di acquisizione può essere impostata in un range che va da 10 a 2560 secondi
- Connettore standard per 8 ingressi analogici, da 20 vie. E' possibile acquisire indifferentemente segnali in tensione, nel range $\pm 2V_{dc}$; in corrente, 0÷20 mA oppure 4÷20 mA, montando un opportuno modulo di conversione.
- Connettore, tipo D da 26 vie ad alta densità, per 8 Termoresistenze. Le termoresistenze possono essere del tipo PT 100 o PT1000 a 2 o 3 fili.

Il range di acquisizione con queste sonde è il seguente:

Termoresistenza PT 100	da -200°C	a +850°C
Termoresistenza PT 1000	da -200°C	a +450°C

- Connettore, D da 15 vie, per 8 Termocoppie. Oltre alle termocoppie è possibile collegare anche segnali analogici molto piccoli, impostando 3 distinti fattori di amplificazione. E' così possibile acquisire segnali provenienti dai dispositivi più disparati.

Il range di acquisizione, per i vari tipi di sonda sono i seguenti:

Termocoppia tipo J DIN	da -200°C	a +900°C
Termocoppia tipo J USA	da -210°C	a +1200°C
Termocoppia tipo K	da -270°C	a +1372°C
Termocoppia tipo S	da -50°C	a +1767°C
Termocoppia tipo T	da -270°C	a +400°C

Canale Analogico, Amplificazione tipo 1 ± 85 mV

Canale Analogico, Amplificazione tipo 2 ± 25 mV

Canale Analogico, Amplificazione tipo 3 ± 50 mV

- Connettore standard da 16 vie, per comunicazioni in seriale
- Connettore standard di I/O **Abaco**® da 20 vie con 16 I/O TTL
- 16 linee di I/O digitali TTL, a disposizione utente
- Visualizzazione, tramite 8 LED Anteriori, della linea in acquisizione
- Visualizzazione, tramite 4 LED anteriori, del tipo di sonda in acquisizione
- Esecuzioni speciali, con programmi Custom, anche per piccole serie.
- Unica tensione di alimentazione a 5 Vdc $\pm 5\%$, 195 mA

Viene di seguito riportata una descrizione dei blocchi funzionali della scheda, con indicate le operazioni effettuate da ciascuno di essi. Per una più facile individuazione di tali blocchi e per una verifica delle loro connessioni, fare riferimento alla figura 1.

PROCESSORE DI BORDO

La scheda **IPC 52** è predisposta per accettare il processore 80C32 della famiglia 51, prodotto dalla INTEL o dalla PHILIPS. Tale microprocessore gestisce tutta la scheda, rendendola in grado di operare autonomamente fornendo quindi la possibilità al MASTER di effettuare il controllo del processo senza perdere tempo nell'acquisizione dei 24 ingressi analogici. La CPU in effetti si occupa dell'acquisizione, del salvataggio, della correzione e della linearizzazione dei segnali e fornisce quindi dati già pronti per essere manipolati.

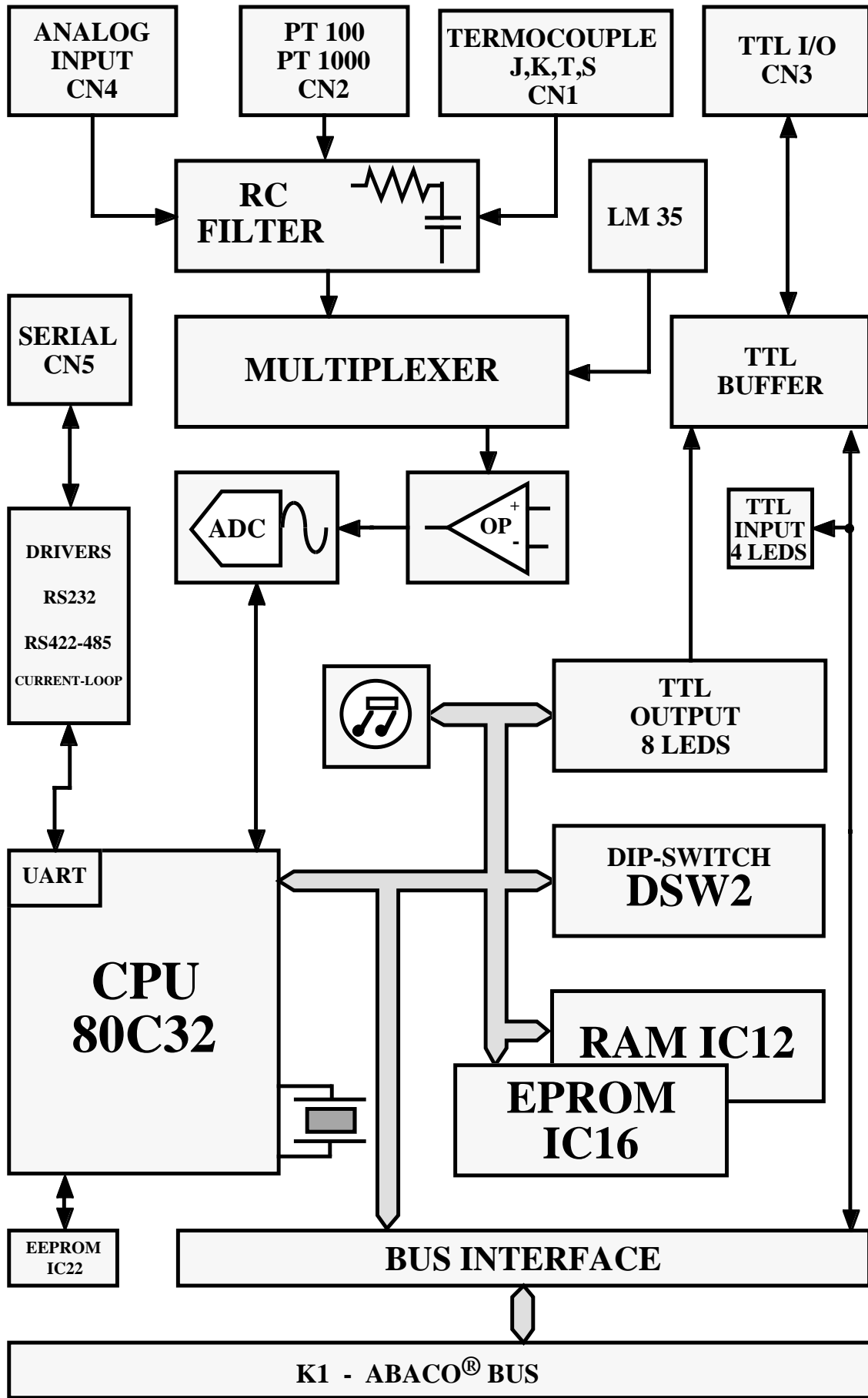


FIGURA 1: SCHEMA A BLOCCHI

DISPOSITIVI DI MEMORIA

La scheda è dotata di 3 dispositivi di memoria così suddivisi:

- IC16 -> EPROM per codice programma.
- IC12 -> RAM di lavoro per programma di gestione.
- IC22 -> EEPROM seriale per salvataggio parametri di configurazione

Le dimensioni di questi dispositivi sono invariabili e selezionate in base alle esigenze di sviluppo della scheda. La loro gestione è completamente realizzata a bordo scheda e l'utente non ne viene interessato.

COMUNICAZIONE SERIALE

La comunicazione seriale con il mondo esterno è gestita tramite una linea seriale di cui la scheda è dotata. La linea seriale è una linea **asincrona in full duplex** in RS 232, RS 422, RS 485 o current loop passivo. Per quanto riguarda il protocollo di comunicazione, è variabile soltanto il BAUD-RATE (1200÷19200 BAUD) mentre i restanti parametri sono fissati a: NO PARITY, 1 BIT DI STOP, 8 BIT DI LUNGHEZZA PAROLA. Si ricorda che sfruttando la linea seriale configurata in RS 485 o Current-Loop e grazie allo sviluppo di un potente protocollo di comunicazione, è possibile collegare in rete fino a 127 **IPC 52**, stendendo solo due fili. Questa caratteristica consente di poter disporre di unità intelligenti, remotate anche a notevole distanza, in grado di acquisire un numero molto alto di linee, stendendo solo il cavo di comunicazione seriale.

INTERFACCIA BUS

Oltre a comunicare con la **IPC 52** per via seriale, è possibile comandare la scheda anche con il **BUS Abaco®**, velocizzando così tutte le operazioni di comunicazione.

Tramite questa sezione viene gestito il colloquio tra logica di controllo e la scheda di comando (**CPU** o **GPC®**); in particolare essa provvede a gestire il mappaggio della scheda in I/O tramite un comodo dip-switch (DSW1). L'interfacciamento con il BUS industriale **Abaco®** è realizzato prevedendo la gestione di un BUS ad 8 bit. Per ulteriori informazioni a riguardo di questa sezione, soprattutto in relazione al suo utilizzo, si faccia riferimento al capitolo "Gestione software".

INTERFACCIA ANALOGICA

Questa sezione comprende tutta la circuiteria di trattamento e di acquisizione segnale. Come si può facilmente verificare osservando la figura 1, tale sezione è in grado di gestire 24 ingressi analogici che si suddividono in tre gruppi da 8, ciascuno dei quali è in grado di acquisire diversi tipi di ingressi, più specificatamente :

- A) Termoresistenze PT100, PT1000.
- B) Termocoppie tipo J, K, S, T o ingressi a bassa tensione ± 85 mV, ± 50 mV, ± 25 mV.
- C) Ingressi in TENSIONE (± 2 V) e/o in CORRENTE (0 ± 20 mA).

E' presente inoltre un sensore di temperatura (LM35) che viene utilizzato per acquisire la temperatura a bordo scheda e che quindi viene utilizzato come giunto freddo nella linearizzazione delle termocoppie. Si ricorda che in caso di acquisizione di sonde di temperatura (termoresistenze e termocoppie), l'utente non deve preoccuparsi della operazione di linearizzazione, in quanto gli viene fornita direttamente la temperatura espressa in decimi di grado celsius o fahrenheit.

LINEE DI I/O

La scheda è provvista di 16 linee di I/O TTL delle quali 8 sono utilizzabili solamente per operazioni di OUTPUT. Tali linee sono a completa disposizione dell'utente, se configurate come tali (vedi il paragrafo "SET-UP" nel capitolo "Descrizioni software"), e le può utilizzare per gestire allarmi, acquisire particolari condizioni dal campo, settare uscite ecc.

CARATTERISTICHE TECNICHE DELLA SCHEDA

CARATTERISTICHE GENERALI

Tipo di BUS:	ABACO®
Risorse di bordo:	8 Linee analogiche di ingresso per PT100 e PT1000. 8 Linee analogiche di ingresso per termocoppie J,K,S,T e segnali analogici molto piccoli (± 85 mV, ± 25 mV \pm , 50 mV). 8 Linee analogiche di ingresso per segnali in tensione (± 2 Vdc) ed in corrente (020 mA). 1 A/D con risoluzione a 16 bit più segno. 1 LM35 (sensore per temperatura a bordo scheda) 8 Output programmabili TTL. 8 Input/Output programmabili TTL. 1 Watch-Dog. 1 Buzzer. 1 Linea bidirezionale RS 232 o RS 422-485 o current loop. 1 Dip-switch di configurazione da 8 dip. 8 LED rossi anteriori per la visualizzazione della linea in acquisizione o per la visualizzazione dello stato degli 8 output TTL programmabili. 4 LED verdi anteriori per visualizzare il tipo di sonda in acquisizione o lo stato di 4 input/output TTL programmabili. 1 LED rosso per segnalare l' interrupt su BUS. 1 LED rosso per segnalare la comunicazione via BUS.
Memoria di bordo:	IC12: RAM 32K x 8 IC16: EPROM 64K x 8 (27c512) IC22: EEPROM 24C04 tipo seriale
CPU di bordo:	INTEL 80c32

CARATTERISTICHE FISICHE

Dimensioni:	Formato EUROPA: 100 x 160 mm
Peso:	224 g
Connettori:	K1: 64 pin DIN 41612 Corpo C CN1: 15 vie vaschetta 90 gradi M CN2: 26 vie alta densità vaschetta 90 gradi F CN3: 20 vie scatolino M verticale CN4: 20 vie scatolino M verticale CN5: 16 vie scatolino M verticale
Range di temperatura:	da 10 a 40 gradi Centigradi
Umidità relativa:	20% fino a 90% (senza condensa)

CARATTERISTICHE ELETTRICHE

Tensione di alimentazione:	+5 Vcc
Corrente assorbita:	195 mA
Impedenza A/D converter:	Contattare la grifo® per ulteriori informazioni

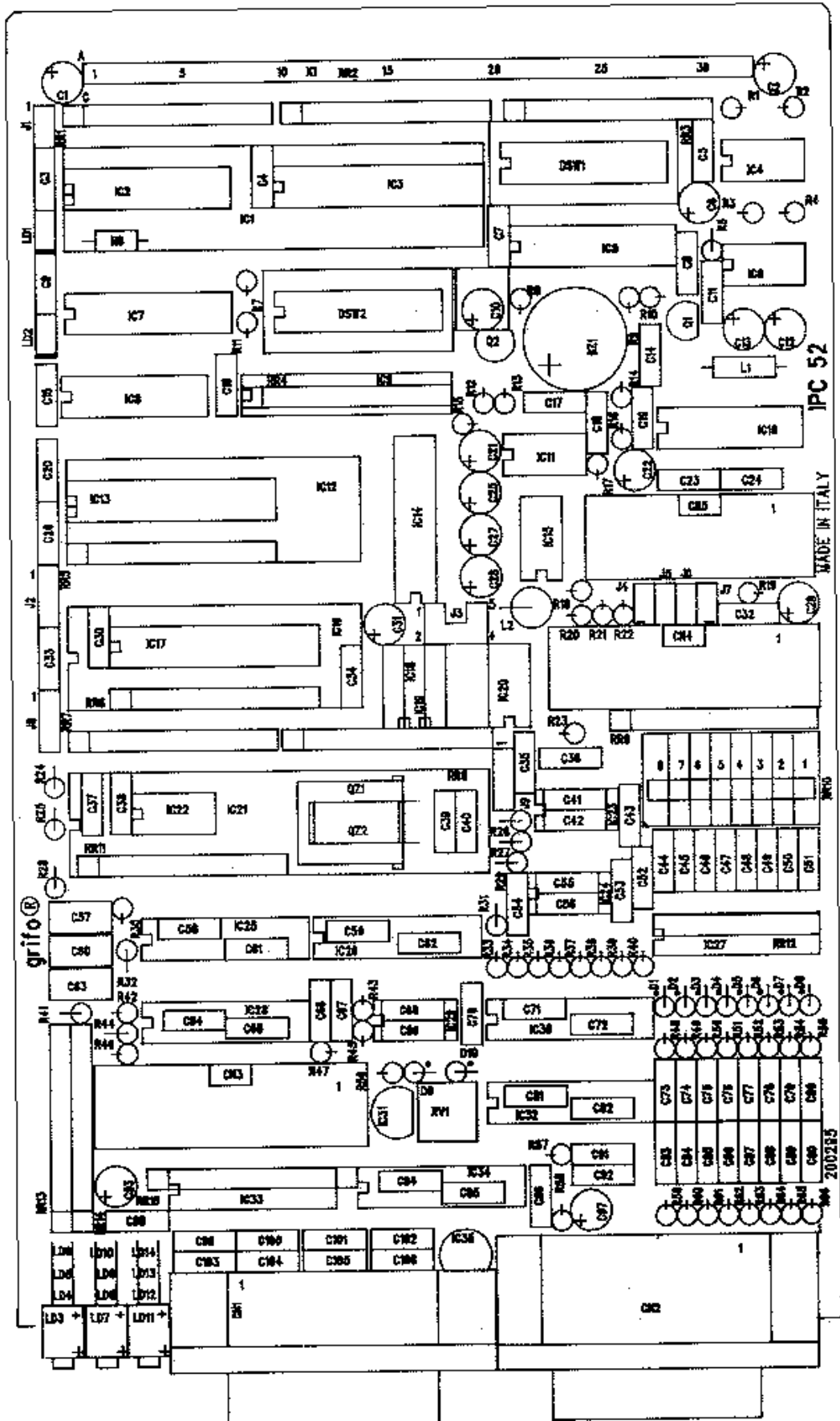


FIGURA 2: PIANTA COMPONENTI

INSTALLAZIONE DELLA SCHEDA

In questo capitolo saranno illustrate tutte le operazioni da compiere per il corretto utilizzo della scheda. A questo scopo è previsto un certo numero di jumpers con cui è possibile settare la scheda a seconda delle esigenze dell'utente. Di seguito è riportata l'ubicazione e la funzione di tali strip, dei connettori, dei LED e di tutti i componenti che possono modificare il comportamento della scheda **IPC 52**.

CONNESSIONI CON IL MONDO ESTERNO

La **IPC 52** è provvista di 5 connettori con cui vengono effettuate tutte le connessioni con il campo e con le altre schede del sistema di controllo da realizzare. Di seguito viene riportato il loro pin out ed il significato dei segnali collegati; per una facile individuazione di tali connettori, si faccia riferimento alla figura 6.

CN1 - CONNETTORE PER TERMOCOPPIE E SEGNALI A BASSA TENSIONE.

CN1 è un connettore tipo D da 15 vie. Su CN1 sono riportati tutti i segnali per connettere termocoppie J,K,S,T e/o segnali a bassa tensione (± 85 mV, ± 25 mV, ± 50 mV).

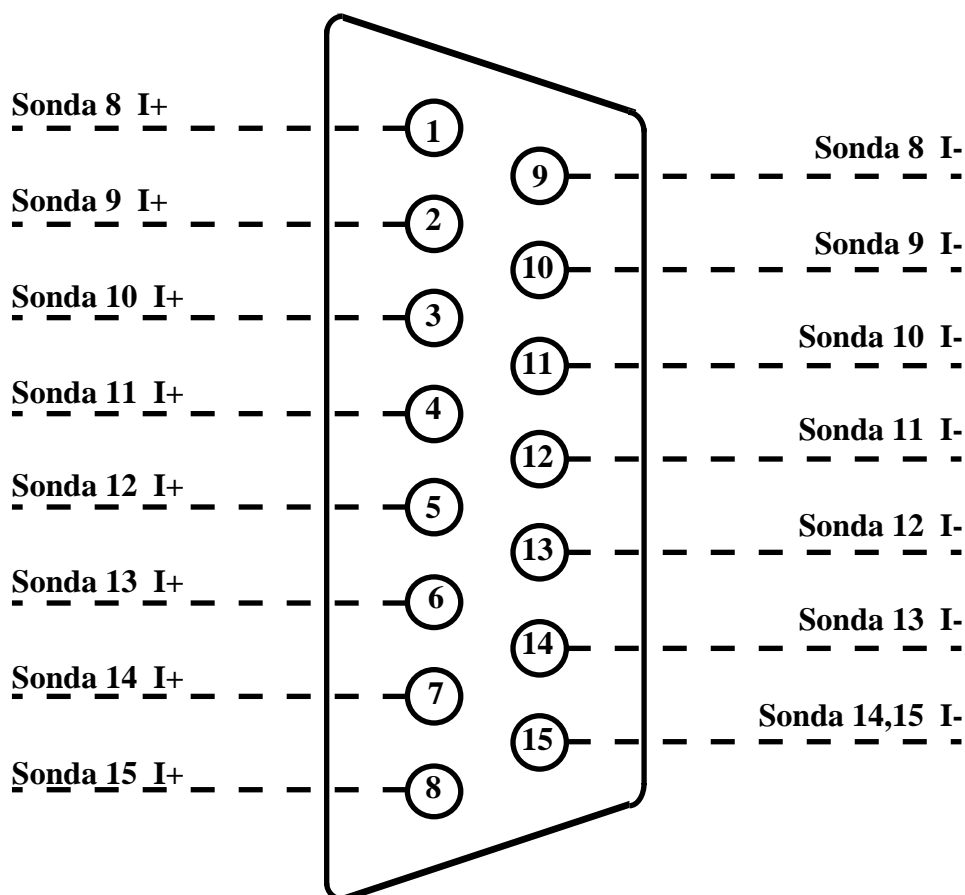


FIGURA 3: CN1 - CONNETTORE PER TERMOCOPPIE E SEGNALI A BASSA TENSIONE

Legenda:

I+ = I - Ingresso POSITIVO.
 I- = I - Ingresso NEGATIVO.

K1 - CONNETTORE PER BUS ABACO®

Il connettore **K1** è formato da un insieme di 64 pin con cui è possibile effettuare il collegamento della scheda con il **BUS industriale ABACO®**. Nella figura seguente è riportato il pin out del BUS e quindi anche del relativo connettore, con le variazioni per l'utilizzo di CPU a 16 Bit rispetto a quelle a 8 Bit.

A BUS a 16 bit	A BUS a 8 bit	A IPC 52	PIN	C IPC 52	C BUS a 8 bit	C BUS a 16 bit
GND	GND	GND	1	GND	GND	GND
+5 Vcc	+5 Vcc	+5 Vcc	2	+5 Vcc	+5 Vcc	+5 Vcc
D0	D0	D0	3			D8
D1	D1	D1	4			D9
D2	D2	D2	5			D10
D3	D3	D3	6	/INT	/INT	/INT
D4	D4	D4	7		/NMI	/NMI
D5	D5	D5	8		/HALT	D11
D6	D6	D6	9		/MREQ	/MREQ
D7	D7	D7	10	/IORQ	/IORQ	/IORQ
A0	A0	A0	11	/RD	/RD	/RDLDS
A1	A1	A1	12	/WR	/WR	/WRLDS
A2	A2	A2	13		/BUSAK	D12
A3	A3	A3	14		/WAIT	/WAIT
A4	A4	A4	15		/BUSRQ	D13
A5	A5	A5	16		/RESET	/RESET
A6	A6	A6	17	/M1	/M1	/IACK
A7	A7	A7	18		/RFSH	D14
A8	A8		19		/MEMDIS	/MEMDIS
A9	A9		20		VDUSEL	A22
A10	A10		21		/IEI	D15
A11	A11		22			RISERVATO
A12	A12		23		CLK	CLK
A13	A13		24			/RDUDS
A14	A14		25			/WRUDS
A15	A15		26			A21
A16			27			A20
A17			28			A19
A18			29		/R.T.	/R.T.
+12 Vcc	+12 Vcc		30		-12 Vcc	-12 Vcc
+5 Vcc	+5 Vcc	+5 Vcc	31	+5 Vcc	+5 Vcc	+5 Vcc
GND	GND	GND	32	GND	GND	GND

FIGURA 4: K1 - CONNETTORE PER BUS ABACO®

Legenda:

CPU a 8 bit

A0-A15	= O	- Address BUS: BUS degli indirizzi.
D0-D7	= I/O	- Data BUS: BUS dei dati.
INT	= I	- Interrupt request: richiesta d'interrupt.
NMI	= I	- Non Mascherable Interrupt: richiesta d'interrupt non mascherabile.
HALT	= O	- Halt state: stato di Halt.
MREQ	= O	- Memory Request: richiesta di operazione in memoria.
IORQ	= O	- Input Output Request: richiesta di operazione in Input Output.
RD	= O	- Read cycle status: richiesta di lettura.
WR	= O	- Write cycle status: richiesta di scrittura.
BUSAK	= O	- BUS Acknowledge: riconoscimento della richiesta di utilizzo del BUS.
WAIT	= I	- Wait: Attesa.
BUSRQ	= I	- BUS Request: richiesta di utilizzo del BUS.
RESET	= O	- Reset: azzeramento.
M1	= O	- Machine cycle one: primo ciclo macchina.
RFSH	= O	- Refresh: rinfresco per memorie dinamiche.
MEMDIS	= I	- Memory Display: segnale emesso dal dispositivo periferico mappato in memoria.
VDUSEL	= O	- VDU Selection: abilitazione per il dispositivo periferico ad essere mappato in memoria.
IEI	= I	- Interrupt Enable Input: abilitazione interrupt da BUS in catene di priorità.
CLK	= O	- Clock: clock di sistema.
R.T.	= I	- Reset Tast: tasto di reset.
+5 Vcc	= O	- Linea di alimentazione a +5 Vcc.
+12 Vcc	= O	- Linea di alimentazione a +12 Vcc.
-12 Vcc	= O	- Linea di alimentazione a -12 Vcc.
GND	= O	- Linea di massa per tutti i segnali del BUS.

CPU a 16 bit

A0-A22	= O	- Address BUS: BUS degli indirizzi.
D0-D15	= I/O	- Data BUS: BUS dei dati.
RD UDS	= O	- Read Upper Data Strobe: lettura del byte superiore sul BUS dati.
WR UDS	= O	- Write Upper Data Strobe: scrittura del byte superiore sul BUS dati.
IACK	= O	- Interrupt Acknowledge: riconoscimento della richiesta d'interrupt da parte della CPU.
RD LDS	= O	- Read Lower Data Strobe: lettura del byte inferiore sul BUS dati.
WR LDS	= O	- Write Lower Data Strobe: scrittura del byte inferiore sul BUS dati.

N.B.

Le indicazioni di direzionalità sopra riportate sono riferite ad una scheda di comando (CPU o GPC®) e sono state mantenute inalterate in modo da non avere ambiguità d'interpretazione nel caso di sistemi composti da più schede.

CN2 - CONNETTORE PER TERMORESISTENZE.

CN2 è un connettore tipo D da 26 vie ad alta densità. Su CN2 sono riportati tutti i segnali per connettere 8 termoresistenze a 2 o 3 fili (PT100, PT1000).

In caso di collegamento a due fili, bisogna cortocircuitare i segnali Comp. e I- della relativa sonda.

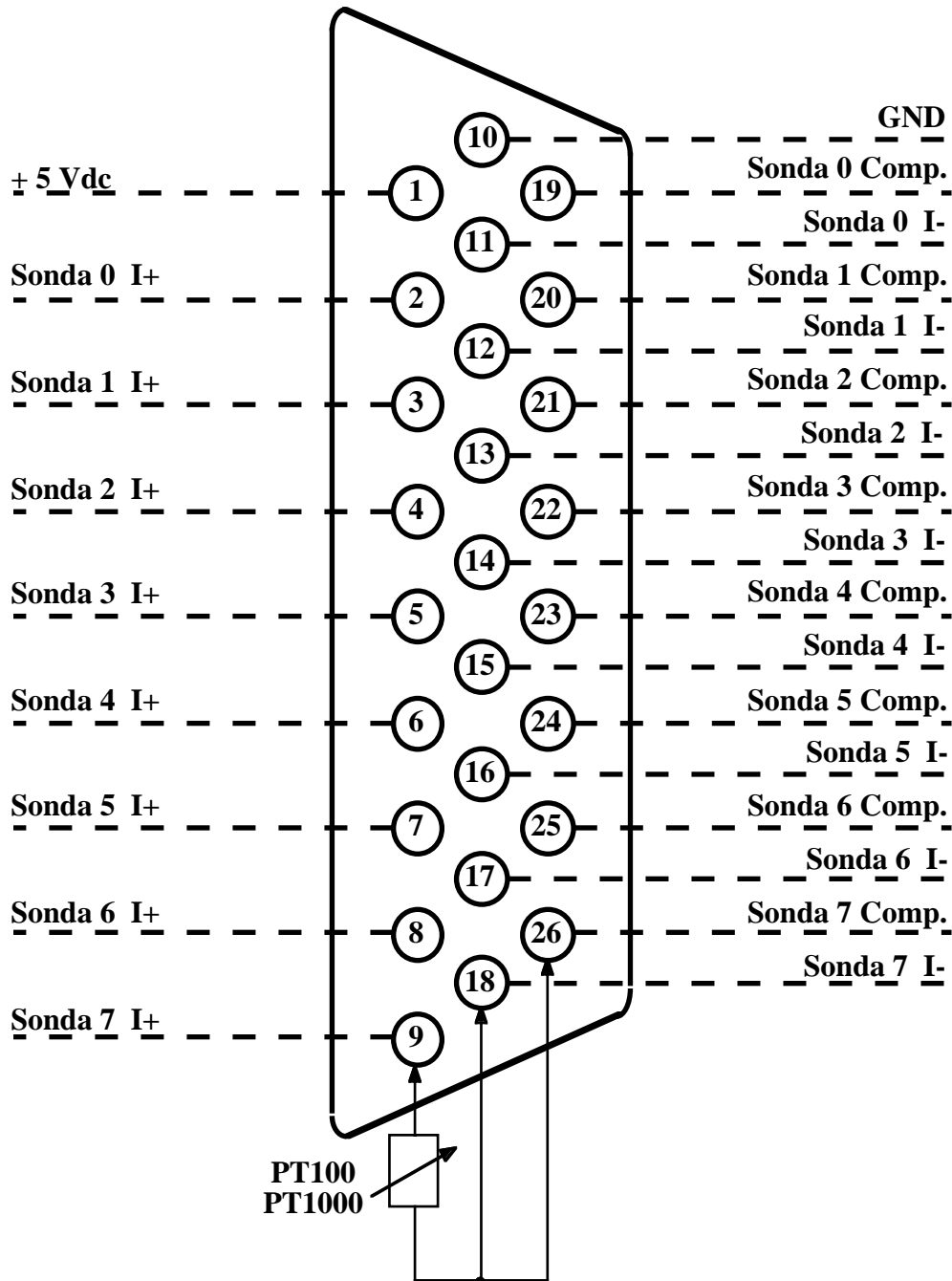


FIGURA 5: CN2 - CONNETTORE PER TERMORESISTENZE

Legenda:

- Sonda n I+ = I - Ingresso POSITIVO.
- Sonda n I- = I - Ingresso NEGATIVO.
- Sonda n Comp. = I - Ingresso COMPENSAZIONE.

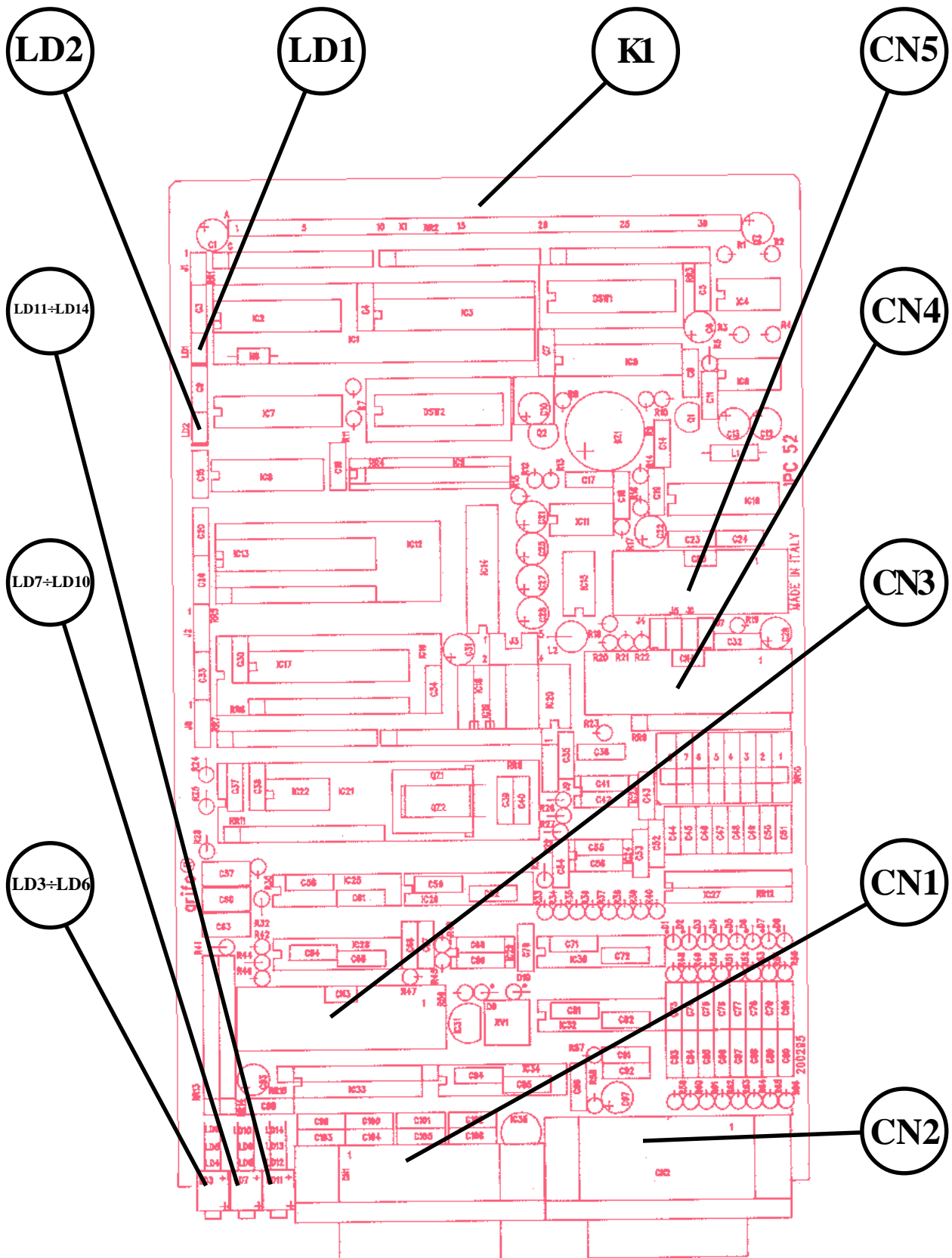


FIGURA 6: DISPOSIZIONE CONNETTORI, LEDS

CN3 - CONNETTORE DI I/O.

CN3 è un connettore a vaschetta a 20 vie M verticale con pin-out normalizzato di I/O Abaco®. Tramite questo connettore é possibile utilizzare le 16 linee di I/O TTL disponibili; si ricorda che 8 di queste sono utilizzabili solo per operazioni di OUTPUT.

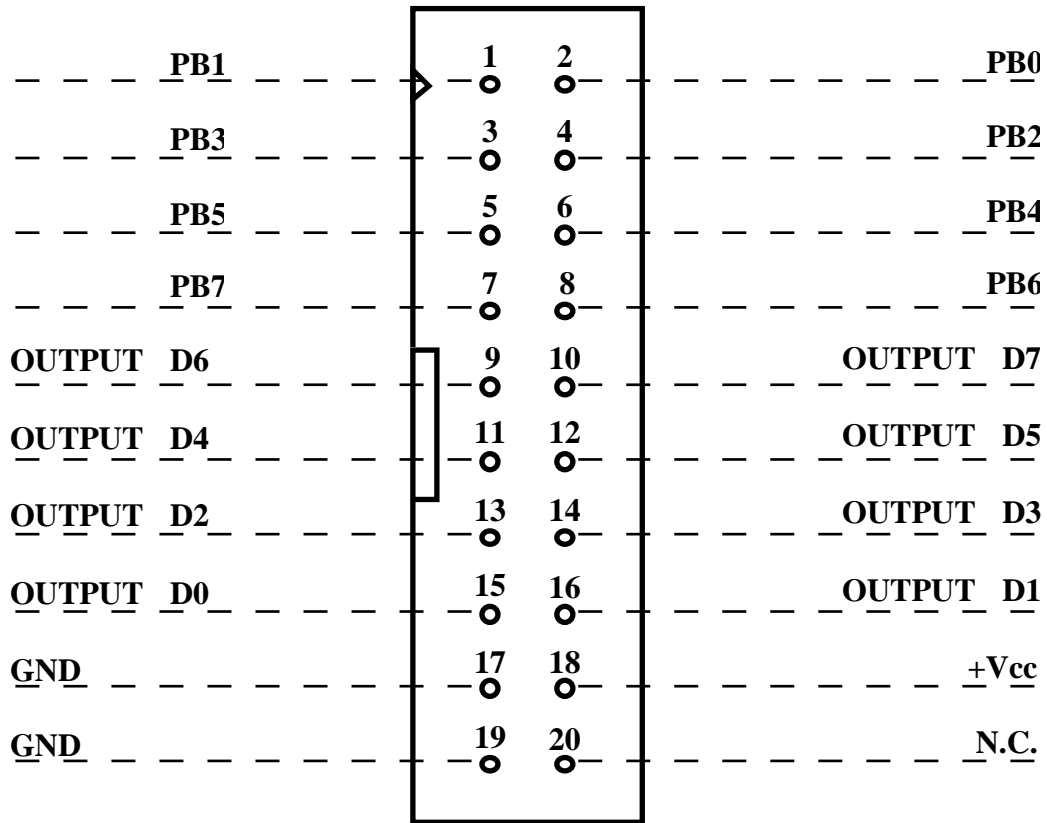


FIGURA 7: CN3 - CONNETTORE DI I/O

Legenda:

- PBn = I/O - Linea digitale n del port B dell' 82C55.
- OUTPUT Dn = O - Linea digitale n. di output.
- +Vcc = O - Linea di alimentazione a +5 Vdc.
- GND = - Linea di massa digitale.
- N.C. = - Non Collegato.

CN4 - CONNETTORE PER INGRESSI IN TENSIONE ED IN CORRENTE.

CN4 è un connettore a scatolino verticale M con passo 2,54 mm a 20 pin. Su CN4 sono riportati tutti i segnali che permettono l' acquisizione di 8 grandezze analogiche espresse in tensione e/o in corrente.

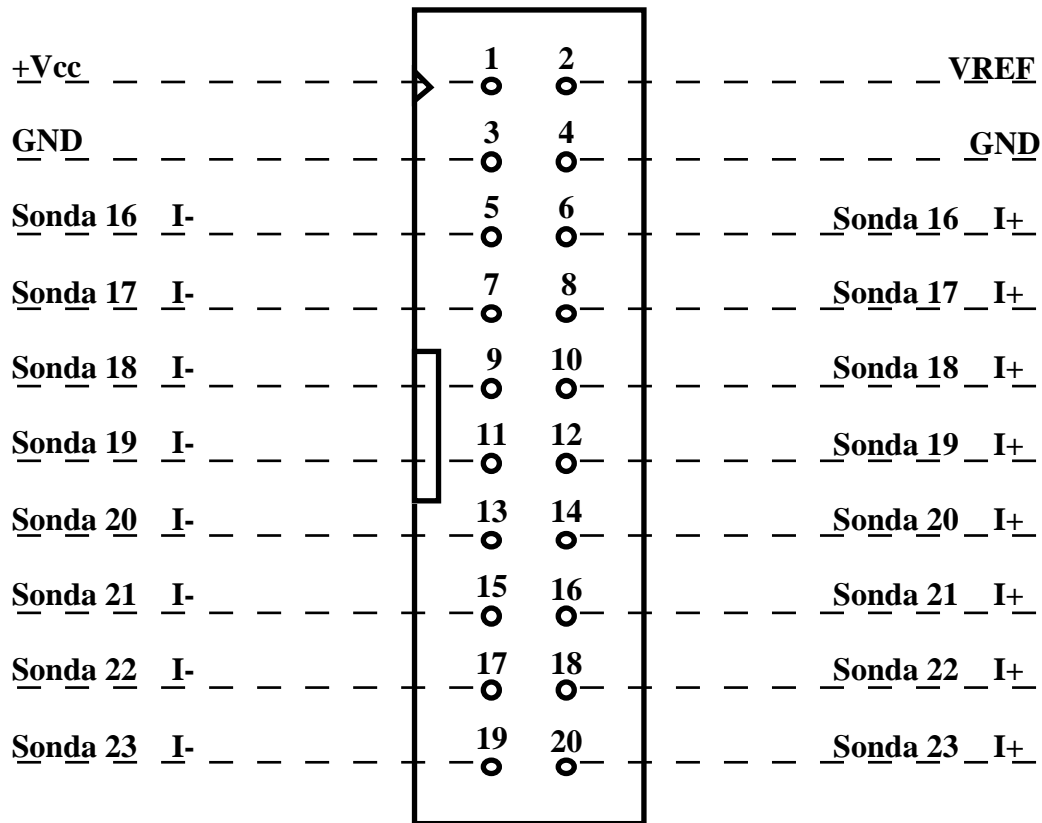


FIGURA 8: CN4 - CONNETTORE PER INGRESSI IN TENSIONE E/O IN CORRENTE.

Legenda:

- Sonda n I+ = I - Ingresso POSITIVO.
- Sonda n I- = I - Ingresso NEGATIVO.
- VREF = O - Tensione di riferimento a 2,490 Vdc.
- +Vcc = O - Linea di alimentazione a +5 Vdc.
- GND = - Linea di massa digitale.

CN5 - CONNETTORE PER LA COMUNICAZIONE SERIALE.

CN5 è un connettore a scatolino verticale M con passo 2,54 mm a 16 pin. Su CN5 sono riportati tutti i segnali bufferati per la comunicazione seriale in RS 232, RS 422, RS 485, o current loop. Per quanto riguarda la selezione delle linea seriale, si considerino le informazioni riportate nel paragrafo “Selezione del tipo di comunicazione seriale”, tenendo conto dello strappaggio degli appositi jumpers.

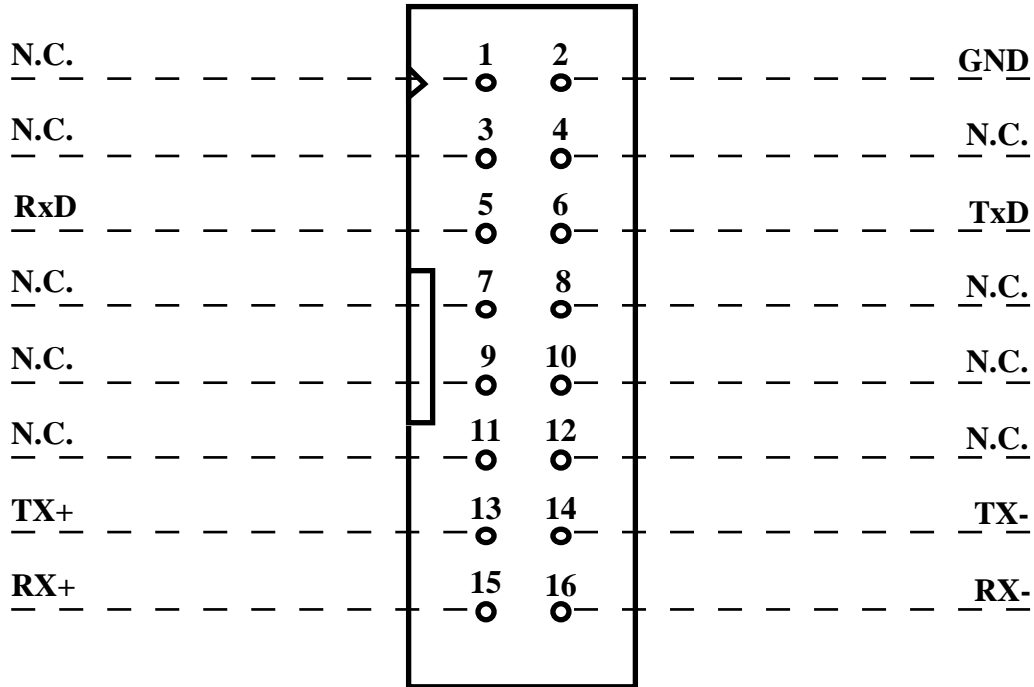
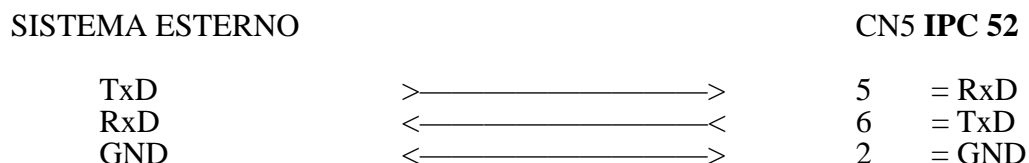
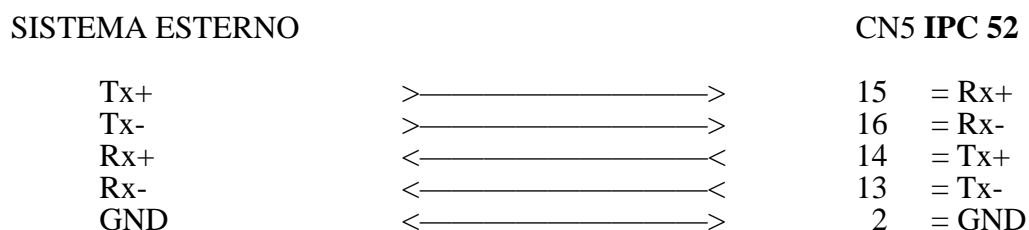


FIGURA 9: CN5 - CONNETTORE PER LA COMUNICAZIONE SERIALE.

Legenda:

- RxD = I - Receive Data: linea di ricezione seriale in RS 232.
- TxD = O - Trasmit Data: linea di trasmissione seriale in RS 232.
- RX- = I - Receive Data Negative: linea bipolare negativa per ricezione seriale differenziale in RS 422-485 o current loop.
- RX+ = I - Receive Data Positive: linea bipolare positiva per ricezione seriale differenziale in RS 422-485 o current loop.
- TX- = O - Trasmit Data Negative: linea bipolare negativa per trasmissione seriale differenziale in RS 422-485 o current loop.
- TX+ = O - Trasmit Data Positive: linea bipolare positiva per trasmissione seriale differenziale in RS 422-485 o current loop.
- N.C. = - Non collegato.
- GND = - Linea di massa digitale.

Di seguito vengono riportati due esempi di collegamento seriale con un sistema esterno con protocollo RS232 e 422-485:

**** RS 232 ****

**** RS 422-485 ****

SEGNALAZIONI VISIVE

La scheda **IPC 52** è dotata di 14 LEDs con cui segnala alcune condizioni di stato:

LEDS	COLORE	SEGNALAZIONE
LD1	ROSSO	Viene attivato in corrispondenza della ricezione da parte della IPC 52 di un carattere quando é settata la comunicazione parallela.
LD2	ROSSO	Viene attivato in corrispondenza della attivazione dell' interrupt di comunicazione parallela (richiesta di INTERRUPT dalla IPC 52 alla CPU MASTER).
LD3...LD10	ROSSI	Indicano il canale in acquisizione o lo stato delle 8 uscite gestibili dall'utente disponibili su CN3 (la selezione della funzionalità viene effettuata dando un opportuno comando software).
LD11...LD14	VERDI	Indicano il tipo di sonda in acquisizione o lo stato delle linee PB0, PB1, PB2, PB3 disponibili su CN3 (la selezione della funzionalità viene effettuata dando un opportuno comando software).

FIGURA 10: TABELLA SEGNALAZIONI VISIVE.

La funzione principale di questi LEDs è quella di fornire un'indicazione visiva dello stato della scheda, facilitando quindi le operazioni di debug e di verifica di funzionamento di tutto il sistema. Per una più facile individuazione di tali segnalazioni visive, si faccia riferimento alla figura 6.

JUMPERS

Esistono a bordo della **IPC 52** 9 jumpers con cavaliere, con cui è possibile effettuare alcune selezioni che riguardano il modo di funzionamento della stessa. Di seguito ne è riportato l'elenco, l'ubicazione e la loro funzione nelle varie modalità di connessione.

JUMPERS	N. VIE	UTILIZZO
J1	2	Abilita l'interrupt sul BUS.
J2	3	Predisporre IC12 per RAM da 2 o 8, 32 KByte.
J3	5	Seleziona direzionalità e modalità di attivazione della linea seriale in RS 422-485.
J4, J5	2	Collegano la circuiteria di terminazione di linea al ricetrasmittitore per la comunicazione in RS 422-485 (IC18).
J6, J7	2	Collegano la circuiteria di terminazione di linea al ricetrasmittitore per la comunicazione in RS 422-485 (IC20).
J8	3	Predisporre IC12 per RAM da 2, 8 o 32KByte.
J9	3	Seleziona driver IC20 o IC18 per la ricezione in RS 422-485.

FIGURA 11: TABELLA RIASSUNTIVA JUMPERS.

Di seguito è riportata una descrizione tabellare delle possibili connessioni dei 9 jumpers con la loro relativa funzione. Per riconoscere tali connessioni sulla scheda si faccia riferimento alla serigrafia della stessa o alla figura 2 di questo manuale, dove viene riportata la numerazione dei pin dei jumpers, che coincide con quella utilizzata nella seguente descrizione. Per l'individuazione dei jumpers a bordo della scheda, si utilizzi invece la figura 12.

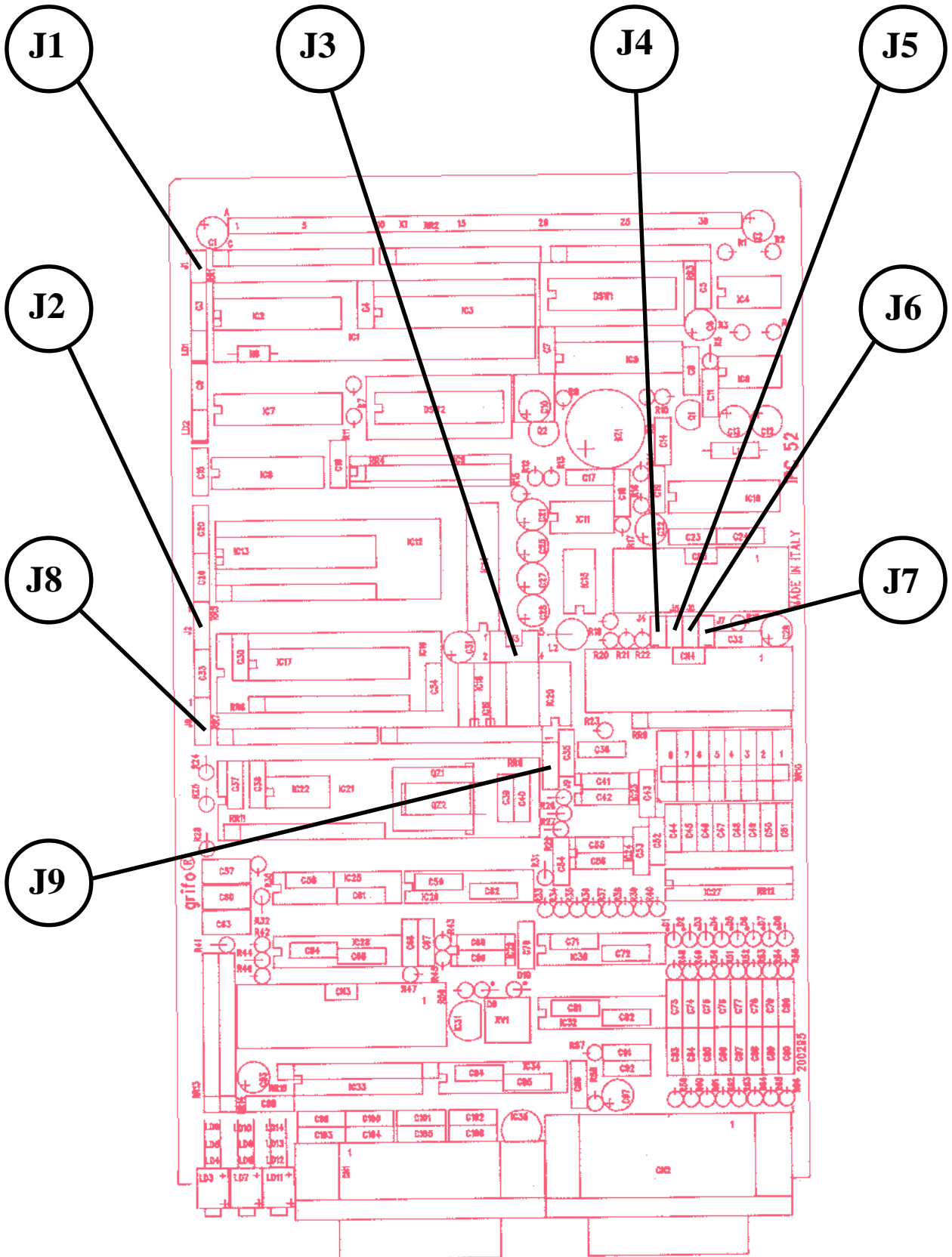


FIGURA 12: DISPOSIZIONE JUMPERS.



JUMPERS A 2 VIE

JUMPERS	CONNESSIONE	UTILIZZO	DEF.
J1	non connesso	Disabilita l'interrupt sul BUS.	*
	connesso	Abilita l'interrupt sul BUS.	
J4, J5	non connessi	Scollegano la circuiteria di terminazione di linea al ricetrasmittitore per la comunicazione in RS 422-485 (IC18).	*
	connessi	Collegano la circuiteria di terminazione di linea al ricetrasmittitore per la comunicazione in RS 422-485 (IC18).	
J6, J7	non connessi	Scollegano la circuiteria di terminazione di linea al ricetrasmittitore per la comunicazione in RS 422 (IC20).	*
	connessi	Collegano la circuiteria di terminazione di linea al ricetrasmittitore per la comunicazione in RS 422 (IC20).	

FIGURA 13: TABELLA JUMPERS A 2 VIE.

L'* indica la connessione di default, ovvero la connessione impostata in fase di collaudo, con cui la scheda viene fornita.

JUMPERS A 3 VIE

JUMPERS	CONNESSIONE	UTILIZZO	DEF.
J2	posizione 1-2	Predisporre IC12 per RAM da 2 KBytes.	*
	posizione 2-3	Predisporre IC12 per RAM da 8 o 32KBytes.	
J8	posizione 1-2	Predisporre IC12 per RAM da 2 o 8 KBytes.	*
	posizione 2-3	Predisporre IC12 per RAM da 32 KBytes.	
J9	posizione 1-2	Seleziona driver di IC20 per la ricezione in RS 422-485.	
	posizione 2-3	Seleziona driver di IC18 per la ricezione in RS 422-485.	

FIGURA 14: TABELLA JUMPERS A 3 VIE.

L'* indica la connessione di default, ovvero la connessione impostata in fase di collaudo, con cui la scheda viene fornita.

JUMPERS A 5 VIE

JUMPERS	CONNESSIONE	UTILIZZO	DEF.
J3	posizione 1-2 e 3-4	Abilita trasmissione su linea seriale in RS 485 in half duplex a 2 fili	
	posizione 2-3 e 4-5	Abilita trasmissione su linea seriale in RS 422 in full duplex o half duplex a 4 fili	

FIGURA 15: TABELLA JUMPERS A 5 VIE.

L'* indica la connessione di default, ovvero la connessione impostata in fase di collaudo, con cui la scheda viene fornita.

NOTE

Vengono di seguito riportate una serie di indicazioni con cui descrivere in modo più dettagliato quali sono le operazioni da eseguire per configurare correttamente la scheda.

SELEZIONE INGRESSI TENSIONE/CORRENTE

La scheda **IPC 52** ha la possibilità di acquisire sia segnali in tensione che segnali in corrente (canali 16÷23). La selezione del tipo di segnali da utilizzare, dal punto di vista hardware, avviene a seconda della presenza delle relative resistenze di caduta da **100 ohm**. Tali resistenze vanno montate sulle apposite strip sotto a CN4 (vedi sulla serigrafia 1,2,3,4,5,6,7,8), con la seguente corrispondenza:

- 1 ---> resistenza di caduta (INGRESSO IN CORRENTE) per canale 16
- 2 ---> resistenza di caduta (INGRESSO IN CORRENTE) per canale 17
- 3 ---> resistenza di caduta (INGRESSO IN CORRENTE) per canale 18
- 4 ---> resistenza di caduta (INGRESSO IN CORRENTE) per canale 19
- 5 ---> resistenza di caduta (INGRESSO IN CORRENTE) per canale 20
- 6 ---> resistenza di caduta (INGRESSO IN CORRENTE) per canale 21
- 7 ---> resistenza di caduta (INGRESSO IN CORRENTE) per canale 22
- 8 ---> resistenza di caduta (INGRESSO IN CORRENTE) per canale 23

Nel caso la resistenza non sia montata (default) il corrispondente canale accetta un ingresso in tensione ± 2 V, viceversa accetta un ingresso in corrente 0÷20 mA.

SELEZIONE DEL TIPO DI COMUNICAZIONE SERIALE

La scheda **IPC 52** ha la possibilità di comunicare con una linea seriale settabile in RS 232, RS 422-485 o current loop.

Dal punto di vista hardware è selezionabile il protocollo elettrico che riguarda il tipo di comunicazione che si intende adottare, mentre dal punto di vista software è selezionabile solo la velocità di trasmissione. La parte software è completamente gestita dalla sezione UART della CPU mentre la parte hardware può invece essere illustrata come segue.

Sulla scheda è possibile montare solo un driver alla volta, questo per evitare conflitti sulla linea. Se J3, J9 sono scollegati su tutte le vie (default), la scheda utilizza la linea in RS 232 oppure in current loop. Se si utilizza la comunicazione in RS 232 è necessario utilizzare l'apposito driver (MAX 202) montato nello zoccolo a 16 pin IC14, mentre se si vuole utilizzare la comunicazione in current loop è d'obbligo utilizzare l'apposito trasmettitore HCPL4100 e ricevitore HCPL4200 sui rispettivi IC19 ed IC15, per ulteriori chiarimenti vedere la figura 17.

Per utilizzare la comunicazione in RS 422-485 sulla scheda devono essere montati i drivers SN 75176 su IC18 ed IC20, facendo particolare attenzione alla posizione corretta (vedi figura 16).

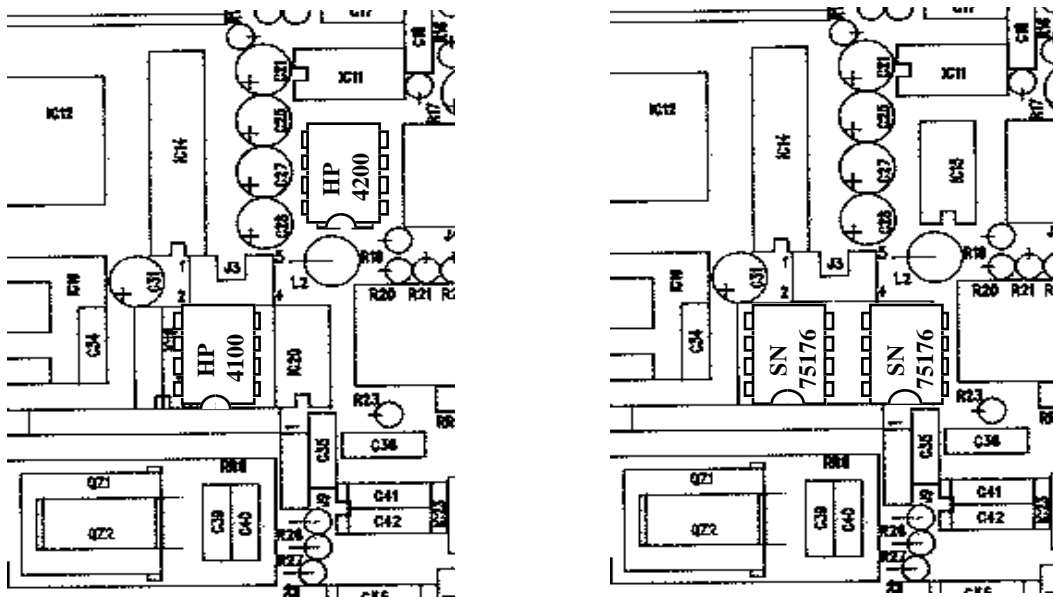


FIGURA 16: INSTALLAZIONE DRIVER DI COMUNICAZIONE SERIALE.

In questo caso con i jumpers J3 e J9 è possibile selezionare se tale linea deve operare in full duplex od in half duplex con la tecnica dei 2 o dei 4 fili, da notare che i jumpers non menzionati nella successiva descrizione, non hanno alcuna influenza ai fini della comunicazione, qualunque posizione essi occupino.

Vengono di seguito riportate le possibili configurazioni che possono essere effettuate quando si utilizza la comunicazione in RS 422-485.

SELEZIONE DELLA COMUNICAZIONE IN HALF DUPLEX O FULL DUPLEX:

- J9 in connessione 2-3 e J3 in connessione 2-3 e 4-5 -> Linea seriale in RS 422-485 in full duplex o half duplex a 4 fili.

- J9 in connessione 2-3 e J3 in connessione 1-2 e 3-4 -> Linea seriale in RS 422-485 in half duplex a 2 fili. In questa modalità le linee da utilizzare su CN5 sono:

- PIN 2 = GND
- PIN 15 = RX/TX +
- PIN 16 = RX/TX -

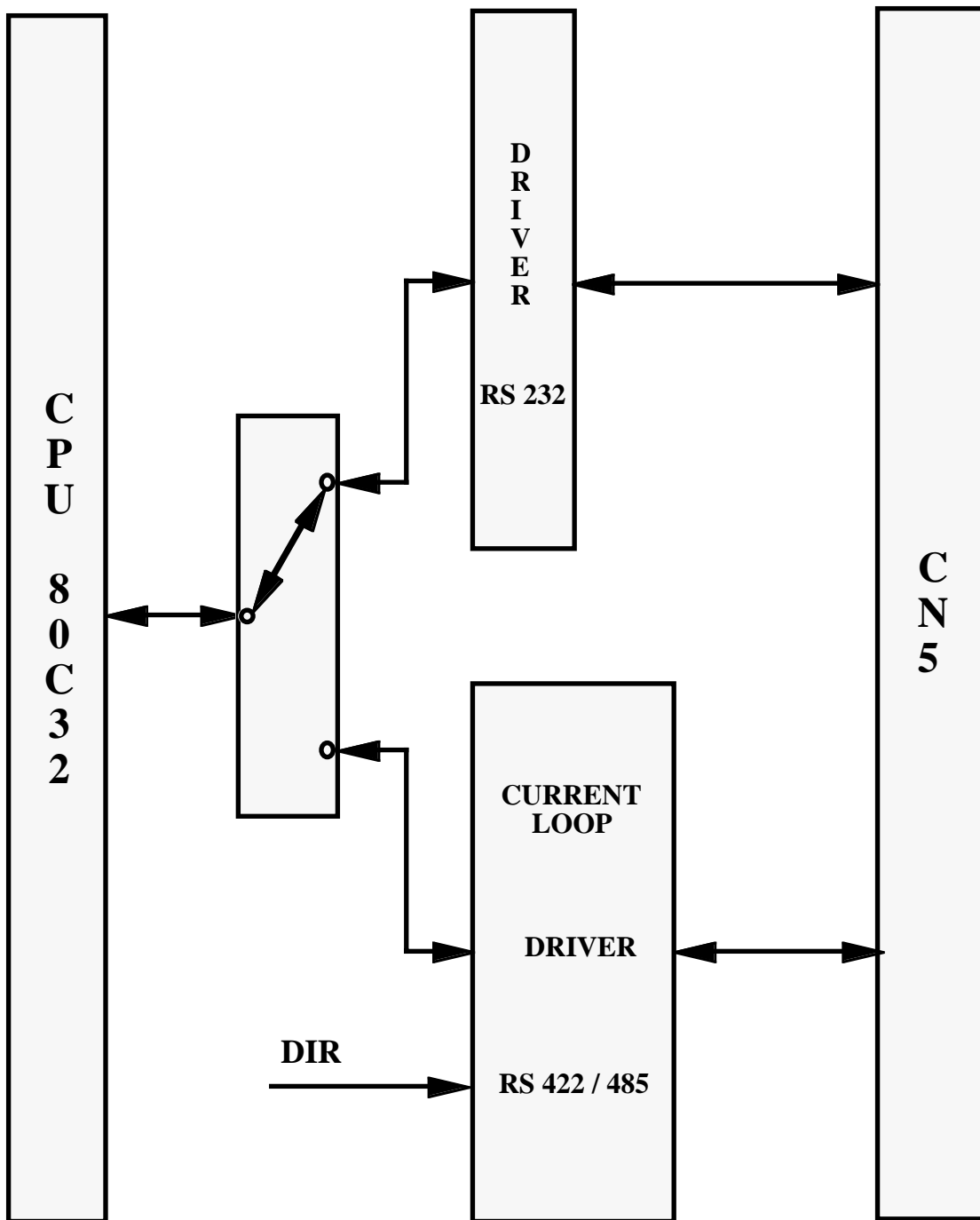


FIGURA 17: SCHEMA DI COMUNICAZIONE SERIALE.

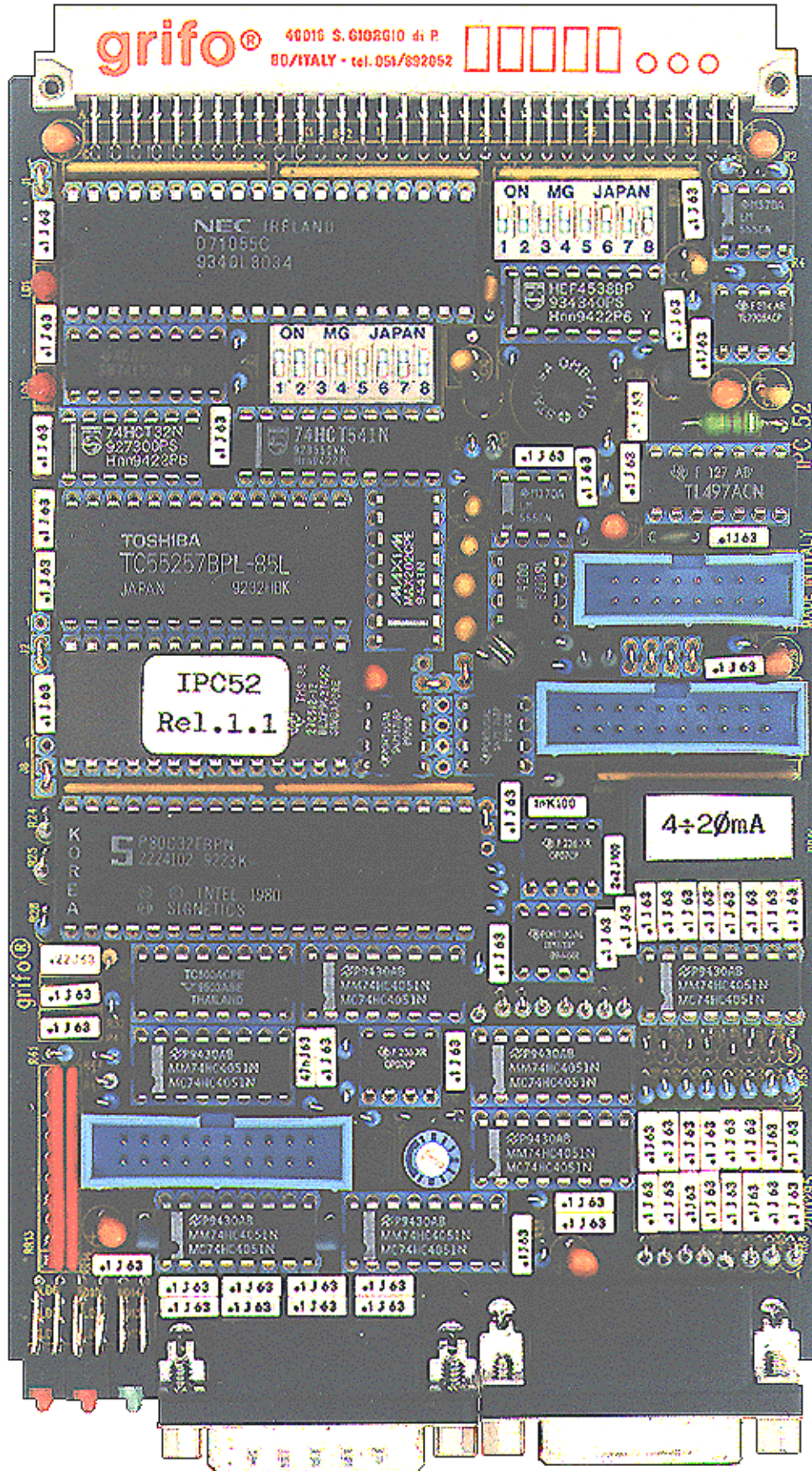


FIGURA 18: FOTO SCHEDA IPC 52.

DESCRIZIONE SOFTWARE

La **IPC 52**, come è già stato detto precedentemente, può essere gestita tramite la linea seriale, oppure attraverso il **BUS Industriale Abaco**[®]. Prima di alimentare la scheda, bisogna configurarla secondo le esigenze, tramite il dip-switch DSW2 che permette appunto di settare il tipo di comunicazione, (seriale o parallela), il BAUD-RATE, la modalità di lavoro (SET-UP MODE o RUN MODE), ecc. Il firmware di bordo è realizzato in modo da riconoscere determinate condizioni e quindi agire di conseguenza. Di seguito oltre ad una descrizione della funzione dei vari dip di DSW2, viene riportato un elenco completo di quali sono le sequenze di comando e le combinazioni riconosciute, da utilizzare per usufruire delle principali caratteristiche della scheda. Per ogni codice, o sequenza di codici, viene riportata una doppia descrizione: quella mnemonica, tramite caratteri ASCII e quella tramite codice numerico espresso in decimale. Per quanto riguarda il formato dei dati riguardanti le acquisizioni dei canali si hanno i seguenti casi:

- Temperature = decimi di grado CELSIUS o FAHRENHEIT
- Ingressi in bassa tensione = combinazione ingresso amplificato 1 (± 61675)
= combinazione ingresso amplificato 2 (± 61626)
= combinazione ingresso amplificato 3 (± 59244)
- Ingressi in tensione = combinazione (± 49253)
- Ingressi in corrente = combinazione (0÷8191)

La descrizione di seguito riportata è relativa alla versione **1.4** del firmware di bordo.

DSW2 (DIP-SWITCH DI CONFIGURAZIONE)

Di seguito viene riportata una breve descrizione della funzionalità di ogni dip di DSW2. Si ricorda che il firmware di bordo effettua un controllo sullo stato di DSW2, solo all'atto della accensione, perciò se viene cambiata la configurazione del dip-switch mentre la scheda è in funzione, i nuovi settaggi vengono ignorati fino alla successiva riaccensione della scheda.

DIP1 = Nessuna funzione.

DIP2 =
OFF -----> Comunicazione via SERIALE.
ON -----> Comunicazione via BUS.

DIP3	DIP4	DIP5	BAUD-RATE (BAUD)
OFF	OFF	OFF	1200
OFF	OFF	ON	2400
OFF	ON	OFF	4800
OFF	ON	ON	9600
ON	OFF	OFF	19200

DIP6 =
OFF -----> Gradi CELSIUS.
ON -----> Gradi FAHRENHEIT.

DIP7 =
OFF -----> Comunicazione senza la gestione del CRC.
ON -----> Comunicazione con la gestione del CRC.

DIP8 =
OFF -----> RUN MODE.
ON -----> SET-UP MODE.

SET-UP MODE.

Si entra in tale modalità, quando il DIP 8 di DSW2 é in ON. Di norma il SET-UP mode é utilizzato per configurare la scheda secondo le esigenze dell' utente, infatti in questa modalità sono presenti tutti i comandi che permettono di settare i 24 canali per l' acquisizione di diversi tipi di sensori quali termoresistenze, termocoppie, ecc.

Se la scheda é settata in SET-UP mode, non é possibile inserirla in rete in quanto il protocollo di comunicazione non gestisce questa possibilità. In questo tipo di comunicazione inoltre, non viene gestito il CRC (il dip 7 di DSW2 può essere in qualsiasi posizione) e **viene effettuato un echo dei caratteri ricevuti, perciò al fine di evitare errori di comunicazione, prima di spedire un carattere é necessario attendere l' echo del carattere spedito precedentemente.** Il protocollo logico di comunicazione in SET-UP mode é del tutto differente da quello del RUN mode, infatti non viene gestito il NOME DI IDENTIFICAZIONE della scheda ed i parametri dei comandi vengono gestiti a BYTE e non a NIBBLE. Inoltre le temperature fornite non tengono conto della temperatura del giunto freddo (LM35).

Di seguito viene riportato un elenco di tutti i comandi disponibili in questa modalità.

LETTURA DEL NOME DI IDENTIFICAZIONE

Codice:	65	Mnemonico:	A
N. bytes parametri:	0		
N. bytes restituiti senza echo:	1		

Descrizione:

Tale comando restituisce 1 byte (080H÷0FFH) che esprime il nome di identificazione della scheda utilizzato nella comunicazione in RUN MODE.

SCRITTURA DEL NOME DI IDENTIFICAZIONE

Codice:	66	Mnemonico:	B
N. bytes parametri:	1		
N. bytes restituiti senza echo:	0		

Descrizione:

Dopo la ricezione dell' echo del codice di comando, bisogna trasmettere 1 byte (080H÷0FFH) che esprime il nome di identificazione della scheda utilizzato nella comunicazione in RUN MODE.

CONFIGURAZIONE CANALI

Codice:	67	Mnemonico:	C
N. bytes parametri:	2		
N. bytes restituiti senza echo:	0		

Descrizione:

Dopo la ricezione dell' echo del codice di comando, bisogna trasmettere 2 byte (0H÷017H, 0H÷0DH) che esprimono rispettivamente il numero del canale ed il codice di configurazione.

Se si utilizza questo comando, bisogna prestare attenzione in quanto i vari canali hanno un range specifico di configurazione come mostrato di seguito:

Canali: 0÷7	----->	0= Canale disattivo.
	----->	1= Termoresistenza PT100 con decimo (-70.0 ÷ 400.0 C°).
	----->	9= Termoresistenza PT100 senza decimo (-200.0 ÷ 850.0 C°).
	----->	10= Termoresistenza PT1000 (-200.0 ÷ 450.0 C°).

Canali: 8÷15	----->	0= Canale disattivo.
	----->	2= Termocoppia J EUROPEA (-200.0 ÷ 900.0 C°).
	----->	3= Termocoppia J USA (-210.0 ÷ 980.0 C°).

- > 4= Termocoppia K (-270.0 ÷ 1372.0 C°).
- > 5= Termocoppia S (-50.0 ÷ 1767.0 C°).
- > 6= Termocoppia T (-270.0 ÷ 400.0 C°).
- > 11= Ingresso amplificato 3 (± 50 mV).
- > 12= Ingresso amplificato 2 (± 25 mV).
- > 13= Ingresso amplificato 1 (± 85 mV).

- Canali: 16÷23
- > 0= Canale disattivo.
 - > 7= Ingresso in TENSIONE (± 2 V).
 - > 8= Ingresso in CORRENTE (0 ÷ 20 mA).

START CALIBRAZIONE

Codice: 68 Mnemonico: D
N. bytes parametri: 0
N. bytes restituiti senza echo: 0

Descrizione:

Tale comando dà inizio alla procedura di calibrazione (si possono calibrare solo i canali da 16 a 23). Per ulteriori chiarimenti leggere il paragrafo "PROCEDURA DI CALIBRAZIONE INGRESSI IN TENSIONE ED IN CORRENTE".

CALIBRAZIONE OFF-SET

Codice: 69 Mnemonico: E
N. bytes parametri: 1
N. bytes restituiti senza echo: 0

Descrizione:

Dopo la ricezione dell' echo del codice di comando, bisogna trasmettere 1 byte (040H÷047H) che esprime il numero del canale (16÷23) su cui bisogna effettuare la calibrazione dell' OFF-SET.

CALIBRAZIONE GUADAGNO

Codice: 70 Mnemonico: F
N. bytes parametri: 1
N. bytes restituiti senza echo: 1

Descrizione:

Dopo la ricezione dell' echo del codice di comando, bisogna trasmettere 1 byte (040H÷047H) che esprime il numero del canale (16÷23) su cui bisogna effettuare la calibrazione del GUADAGNO. Dopo aver ricevuto il codice del numero di canale, la **IPC 52** inizia un ciclo di calibrazione che può durare alcuni secondi, quando la calibrazione del guadagno é stata completata, essa trasmette il carattere "\$" (024H).

Per ulteriori chiarimenti leggere il paragrafo "PROCEDURA DI CALIBRAZIONE INGRESSI IN TENSIONE ED IN CORRENTE".

STOP CALIBRAZIONE

Codice: 71 Mnemonico: G
 N. bytes parametri: 0
 N. bytes restituiti senza echo: 0

Descrizione:

Tale comando dà lo stop alla procedura di calibrazione.

Per ulteriori chiarimenti leggere il paragrafo "PROCEDURA DI CALIBRAZIONE INGRESSI IN TENSIONE ED IN CORRENTE".

CORREZIONE LETTURA LM35

Codice: 72 Mnemonico: H
 N. bytes parametri: 3
 N. bytes restituiti senza echo: 0

Descrizione:

Dopo la ricezione dell' echo del codice di comando, bisogna trasmettere 3 byte (0H÷01H, 0H÷0FFH, 0H÷0FFH) che esprimono la temperatura di riferimento espressa in decimo di grado fahrenheit . Il primo byte da spedire é quello riguardante il segno (0=positivo, 1=negativo) seguono poi il byte HIGH ed il byte LOW.

Se per esempio la temperatura ambiente di riferimento é 68,0 gradi fahrenheit (20,0 C°) bisognerà spedire i codici 0H, 02H, 0A8H.

LETTURA CONFIGURAZIONE DELLA SCHEDA

Codice: 73 Mnemonico: I
 N. bytes parametri: 0
 N. bytes restituiti senza echo: 31

Descrizione:

Dopo la ricezione del codice di comando, oltre all' echo, la scheda restituisce 31 bytes che hanno il seguente significato:

N. BYTE	FUNZIONE
1	-----> Tipo di grado utilizzato per la trasmissione di dati riguardanti la temperatura: 0 = CELSIUS 1 = FAHRENHEIT
2	-----> Configurazione del canale 0: 0 = Canale disattivo. 1 = Termoresistenza PT100 con decimo (-70.0 ÷ 400.0 C°). 9 = Termoresistenza PT100 senza decimo (-200.0 ÷ 850.0 C°). 10 = Termoresistenza PT1000 (-200.0 ÷ 450.0 C°).
3÷9	-----> Vedi sopra ma fare riferimento ai canali successivi (3 byte = canale1 ... 9 byte = canale 7).
10	-----> Configurazione del canale 8: 2 = Termocoppia J EUROPEA (-200.0 ÷ 900.0 C°). 3 = Termocoppia J USA (-210.0 ÷ 980.0 C°). 4 = Termocoppia K (-270.0 ÷ 1372.0 C°). 5 = Termocoppia S (-50.0 ÷ 1767.0 C°). 6 = Termocoppia T (-270.0 ÷ 400.0 C°). 11 = Ingresso amplificato 3 (± 50 mV). 12 = Ingresso amplificato 2 (± 25 mV). 13 = Ingresso amplificato 1 (± 85 mV).
11÷17	-----> Vedi sopra ma fare riferimento ai canali successivi (11 byte = canale 9 ...

- 17 byte = canale 15).
- 18 -----> Configurazione del canale 16:
7 = Ingresso in TENSIONE (± 2 V).
8 = Ingresso in CORRENTE (0 ÷ 20 mA).
- 19÷25-----> Vedi sopra ma fare riferimento ai canali successivi (19 byte = canale 17 ...
25 byte = canale 23).
- 26 -----> Ciascun bit esprime lo stato di attivazione di un relativo canale (0÷7), perciò
se il bit é a 0 il canale é disattivo se il bit é a 1 il canale é in acquisizione.
Più specificatamente:
bit 0 = stato canale 0
bit 1 = stato canale 1
bit 2 = stato canale 2
bit 3 = stato canale 3
bit 4 = stato canale 4
bit 5 = stato canale 5
bit 6 = stato canale 6
bit 7 = stato canale 7
- 27 -----> Vedi sopra utilizzando per l' associazione i canali 8÷15.
- 28 -----> Vedi sopra utilizzando per l' associazione i canali 16÷23.
- 29 -----> Byte non significativo.
- 30 -----> Indica la funzione delle 8 linee di solo OUTPUT e quindi indirettamente
anche la funzione dei led rossi ad esse associate:
0 = LD3÷LD10 utilizzati per visualizzare la linea in acquisizione (8 linee di
solo OUTPUT non disponibili all' utente).
1 = LD3÷LD10 utilizzati per visualizzare lo stato delle 8 linee di solo
OUTPUT (8 linee di solo OUTPUT disponibili all' utente).
- 31 -----> Indica la funzione delle 8 linee di I/O (PBn) e quindi indirettamente
anche la funzione dei led verdi ad esse associate:
0 = LD11÷LD14 utilizzati per visualizzare il tipo di sonda in acquisizione.
Se é attivo LD11 significa che si stanno acquisendo i canali 0÷7.
Se é attivo LD12 significa che si stanno acquisendo i canali 8÷15.
Se é attivo LD13 significa che si stanno acquisendo i canali 16÷23.
1 = Linee di I/O utilizzate come OUTPUT UTENTE.
2 = Linee di I/O utilizzate come INPUT UTENTE.
3 = Linee di I/O utilizzate come OUTPUT PER FUNZIONE TERMOSTATO.
4 = Linee di I/O utilizzate come OUTPUT PER FUNZIONE TERMOSTATO
SOFT-START.

LETTURA LM35

Codice:	74	Mnemonico:	J
N. bytes parametri:	0		
N. bytes restituiti senza echo:	3		

Descrizione:

Dopo la ricezione del codice di comando, oltre all' echo la scheda restituisce 3 bytes che esprimono la temperatura presente a bordo scheda espressa in decimi di grado CELSIUS o FAHRENHEIT a seconda del relativo settaggio effettuato dall' utente tramite il dip 6 di DSW2. Più specificatamente i bytes hanno il seguente significato:

N. BYTE	FUNZIONE
1	-----> Byte HIGH della temperatura
2	-----> Byte LOW della temperatura
3	-----> Segno della temperatura

SELEZIONE FUNZIONE 8 LINEE DI SOLO OUTPUT

Codice: 75 Mnemonico: K
 N. bytes parametri: 1
 N. bytes restituiti senza echo: 0

Descrizione:

Dopo la ricezione dell' echo del codice di comando, bisogna trasmettere 1 byte (48H÷49H) che esprime la funzione delle 8 linee di solo OUTPUT e quindi indirettamente anche la funzione dei led rossi ad esse associate. Il byte può assumere i seguenti valori:

48 = LD3÷LD10 utilizzati per visualizzare la linea in acquisizione (8 linee di solo OUTPUT non disponibili all' utente).

49 = LD3÷LD10 utilizzati per visualizzare lo stato delle 8 linee di solo OUTPUT (8 linee di solo OUTPUT disponibili all' utente).

LETTURA DEI 24 CANALI E LORO STATO DI ATTIVAZIONE

Codice: 76 Mnemonico: L
 N. bytes parametri: 0
 N. bytes restituiti senza echo: 75

Descrizione:

Dopo la ricezione del codice di comando, oltre all' echo la scheda restituisce 75 bytes che esprimono la temperatura presente a bordo scheda espressa in decimi di grado CELSIUS o FAHRENHEIT a seconda del relativo settaggio effettuato dall' utente tramite il dip 6 di DSW2. Più specificatamente i bytes hanno il seguente significato:

N. BYTE	FUNZIONE
1	-----> Byte HIGH della temperatura canale 0
2	-----> Byte LOW della temperatura canale 0
3	-----> Segno della temperatura canale 0
4÷72	-----> Vedi sopra considerando che ogni terna di byte esprime la temperatura dei successivi canali (1÷23).
73	-----> Ciascun bit esprime lo stato di attivazione di un relativo canale (0÷7), perciò se il bit é a 0 il canale é disattivo se il bit é a 1 il canale é in acquisizione. Più specificatamente: bit 0 = stato canale 0 bit 1 = stato canale 1 bit 2 = stato canale 2 bit 3 = stato canale 3 bit 4 = stato canale 4 bit 5 = stato canale 5 bit 6 = stato canale 6 bit 7 = stato canale 7
74	-----> Vedi sopra utilizzando per l' associazione i canali 8÷15.
75	-----> Vedi sopra utilizzando per l' associazione i canali 16÷23.

CORREZIONE LETTURA DEI CANALI

Codice: 79 Mnemonico: O
 N. bytes parametri: 4
 N. bytes restituiti senza echo: 0

Descrizione:

Dopo la ricezione dell' echo del codice di comando, bisogna trasmettere 4 byte (0H÷017H, 0H÷01H, 0H÷0FFH, 0H÷0FFH) che esprimono il numero del canale e il valore di correzione lettura da associargli espressa in decimi di grado fahrenheit . Il primo byte da spedire é quello riguardante il N. di canale, seguono poi il segno (0=positivo, 1=negativo), il byte HIGH ed il byte LOW.

Se per esempio la temperatura fornita dal canale 8 é 20,0 C° e si vuole invece che legga 25,0 C° é sufficiente calcolarsi lo scarto in decimi di fahrenheit tra le due temperature, togliere 320 e spedire il risultato ossia:

$$25,0 \text{ C}^\circ - 20,0 \text{ C}^\circ = 5,0 \text{ C}^\circ = 41,0 \text{ F}^\circ$$

$$41,0 \text{ F}^\circ - 32,0 \text{ F}^\circ = 9,0 \text{ F}^\circ$$

codici da spedire: 04FH, 08H, 0H, 0H, 05AH.

SELEZIONE FUNZIONE DELLE 8 LINEE DI I/O (PBN)

Codice: 80 Mnemonico: P
 N. bytes parametri: 1
 N. bytes restituiti senza echo: 0

Descrizione:

Dopo la ricezione dell' echo del codice di comando, bisogna trasmettere 1 byte (48H÷52H) che esprime la funzione delle 8 linee di I/O e quindi indirettamente anche la funzione dei led verdi ad esse associate. Il byte può assumere i seguenti valori:

48 = LD11÷LD14 utilizzati per visualizzare il tipo di sonda in acquisizione.

Se é attivo LD11 significa che si stanno acquisendo i canali 0÷7.

Se é attivo LD12 significa che si stanno acquisendo i canali 8÷15.

Se é attivo LD13 significa che si stanno acquisendo i canali 16÷23.

49 = Linee di I/O utilizzate come OUTPUT UTENTE.

50 = Linee di I/O utilizzate come INPUT UTENTE.

51 = Linee di I/O utilizzate come OUTPUT PER FUNZIONE TERMOSTATO.

52 = Linee di I/O utilizzate come OUTPUT PER FUNZIONE TERMOSTATO SOFT-START.

LETTURA CORREZIONE LETTURA E DATI PER FUNZIONE TERMOSTATO

Codice: 81 Mnemonico: Q
 N. bytes parametri: 0
 N. bytes restituiti senza echo: 153

Descrizione:

Dopo la ricezione del codice di comando, oltre all' echo, la scheda restituisce 153 bytes che hanno il seguente significato:

N. BYTE

FUNZIONE

- | | | |
|------|--------|--|
| 1 | -----> | Byte LOW della correzione lettura associata al canale 0 |
| 2 | -----> | Byte HIGH della correzione lettura associata al canale 0 |
| 3 | -----> | Segno della correzione lettura associata al canale 0 |
| 4÷72 | -----> | Vedi sopra considerando che ogni terna di byte esprime la correzione lettura dei successivi canali (1÷23). |
| 73 | -----> | Byte LOW del SP associato alla linea di I/O 0 in funzione termostato |
| 74 | -----> | Byte HIGH del SP associato alla linea di I/O 0 in funzione termostato |
| 75 | -----> | Segno del SP associato alla linea di I/O 0 in funzione termostato |

- 76÷96-----> Vedi sopra considerando che ogni terna di byte esprime il SP associato alle successive linee di I/O in funzione termostato
- 97 -----> Byte LOW dell' isteresi associata alla linea di I/O 0 in funzione termostato
- 98 -----> Byte HIGH dell' isteresi associata alla linea di I/O 0 in funzione termostato
- 99 -----> Segno dell' isteresi associata alla linea di I/O 0 in funzione termostato
- 100÷120 -----> Vedi sopra considerando che ogni terna di byte esprime l' isteresi associata alle successive linee di I/O in funzione termostato
- 121 -----> Contiene il numero del canale di acquisizione associato alla linea di I/O 0 in funzione termostato
- 122÷128 -----> Vedi sopra considerando le associazioni con le successive linee di I/O in funzione termostato
- 129 -----> Byte LOW del limite intrinseco associato alla linea di I/O 0 in funzione termostato
- 130 -----> Byte HIGH del limite intrinseco associato alla linea di I/O 0 in funzione termostato
- 131 -----> Segno del limite intrinseco associato alla linea di I/O 0 in funzione termostato
- 132÷152 -----> Vedi sopra considerando che ogni terna di byte esprime del limite intrinseco associato alle successive linee di I/O in funzione termostato
- 153 -----> Contiene un valore (1÷255) che esprime il numero di volte che si deve ripetere ogni gradino della rampa prima di arrivare al 50 % della potenza, nella funzione TERMOSTATO SOFT-START (1 rampa = 1575 ms)

ASSOCIAZIONE 8 LINEE DI I/O (PBN) E CANALI (FUNZIONE TERMOSTATO)

Codice:	82	Mnemonico:	R
N. bytes parametri:	2		
N. bytes restituiti senza echo:	0		

Descrizione:

Tale comando è significativo solo quando si sta lavorando in funzione TERMOSTATO o in funzione TERMOSTATO SOFT-START in quanto permette di associare ad ogni linea di I/O il canale in acquisizione su cui effettuare il controllo.

Dopo la ricezione dell' echo del codice di comando, bisogna trasmettere 1 byte (0H÷07H) che indica il numero della linea di I/O (0= linea di I/O 0, ..., 7= linea di I/O 7) e successivamente 1 byte (0H÷017H) che ha la funzione di specificare il numero del canale da associare alla linea.

SETTAGGIO SET-POINT FUNZIONE TERMOSTATO

Codice:	83	Mnemonico:	S
N. bytes parametri:	4		
N. bytes restituiti senza echo:	0		

Descrizione:

Dopo la ricezione dell' echo del codice di comando, bisogna trasmettere 4 byte (0H÷07H, 0H÷01H, 0H÷0FFH, 0H÷0FFH) che esprimono rispettivamente il numero di linea di I/O e il valore di SET-POINT da associargli espresso in decimi di grado fahrenheit. Quindi, il primo byte da spedire é quello riguardante il N. di linea, seguono poi il segno (0=positivo, 1=negativo), il byte HIGH ed il byte LOW.

SETTAGGIO ISTERESI FUNZIONE TERMOSTATO

Codice:	84	Mnemonico:	T
N. bytes parametri:	4		
N. bytes restituiti senza echo:	0		

Descrizione:

Dopo la ricezione dell' echo del codice di comando, bisogna trasmettere 4 byte (0H÷07H, 0H÷01H, 0H÷0FFH, 0H÷0FFH) che esprimono rispettivamente il numero di linea di I/O e il valore di ISTERESI da associargli espresso in decimi di grado fahrenheit . Quindi, il primo byte da spedire é quello riguardante il N. di linea, seguono poi il segno (0=positivo, 1=negativo), il byte HIGH ed il byte LOW.

SETTAGGIO LIMITE INTRINSECO FUNZIONE TERMOSTATO SOFT-START

Codice:	85	Mnemonico:	U
N. bytes parametri:	4		
N. bytes restituiti senza echo:	0		

Descrizione:

Dopo la ricezione dell' echo del codice di comando, bisogna trasmettere 4 byte (0H÷07H, 0H÷01H, 0H÷0FFH, 0H÷0FFH) che esprimono rispettivamente il numero di linea di I/O e il valore di LIMITE INTRINSECO da associargli espresso in decimi di grado fahrenheit . Quindi, il primo byte da spedire é quello riguardante il N. di linea, seguono poi il segno (0=positivo, 1=negativo), il byte HIGH ed il byte LOW.

SETTAGGIO VALORE DI RIPETIZIONE DI OGNI GRADINO DELLA RAMPA IN FUNZIONE TERMOSTATO SOFT-START

Codice:	86	Mnemonico:	V
N. bytes parametri:	1		
N. bytes restituiti senza echo:	0		

Descrizione:

Dopo la ricezione dell' echo del codice di comando, bisogna trasmettere 1 byte (01H÷0FFH) che esprime il numero di volte che si deve ripetere ogni gradino della rampa prima di arrivare al 50 % della potenza, nella funzione TERMOSTATO SOFT-START (1 rampa = 1575 ms).

RUN MODE.

Il RUN MODE é la modalit  in cui la scheda deve normalmente lavorare; si entra in tale modalit , quando il DIP 8 di DSW2   in OFF. **Anche in RUN MODE viene effettuato un echo dei caratteri ricevuti, perci  al fine di evitare errori di comunicazione, prima di spedire un carattere   necessario attendere l' echo del carattere spedito precedentemente.** Il protocollo logico di comunicazione per la trasmissione di un comando alla **IPC 52** pu  essere cos  schematizzato:

N. BYTES TRASMESSI DAL SISTEMA ESTERNO	FUNZIONE
1	Nome di identificazione della scheda (128÷255).
2	Codice di identificazione del comando (16÷127).
3	Nibble HIGH (0÷15) del primo parametro da trasmettere.
4	Nibble LOW (0÷15) del primo parametro da trasmettere.
.	.
.	.
N	Nibble HIGH (0÷15) dell' ultimo parametro da trasmettere.
N+1	Nibble LOW (0÷15) dell' ultimo parametro da trasmettere.
N+2	Nibble HIGH (0÷15) del CRC.
N+3	Nibble LOW (0÷15) del CRC.

Naturalmente se il CRC non   gestito (DIP 7 di DSW2 in OFF) i bytes N+2 e N+3 non devono essere spediti. Gli unici bytes che devono essere sempre trasmessi sono il PRIMO ed il SECONDO; i successivi sono opzionali visto che alcuni comandi possono essere privi di parametri. Il calcolo del CRC in trasmissione   molto semplice e deve essere la somma senza riporto di tutti i bytes trasmessi tranne il PRIMO, in pratica per avere il giusto CRC bisogna sommare senza riporto i bytes 2, 3, 4, ..., N, N+1.

Il protocollo logico di comunicazione che l' **IPC 52** usa per la trasmissione dell' eventuale risposta, a seguito della ricezione di un comando (risposta ricevuta dal sistema esterno) pu  essere cos  schematizzato:

N. BYTES RICEVUTI DAL SISTEMA ESTERNO	FUNZIONE
1	Nibble HIGH (0÷15) del primo parametro da ricevere.
2	Nibble LOW (0÷15) del primo parametro da ricevere.
.	.
.	.
N	Nibble HIGH (0÷15) dell' ultimo parametro da ricevere.
N+1	Nibble LOW (0÷15) dell' ultimo parametro da ricevere.
N+2	Nibble HIGH (0÷15) del CRC.
N+3	Nibble LOW (0÷15) del CRC.

Naturalmente se il CRC non   gestito (DIP 7 di DSW2 in OFF) non bisogna attendere la ricezione dei bytes N+2 e N+3. Il CRC   la somma senza riporto di tutti i bytes ricevuti, in pratica per avere il giusto CRC bisogna sommare senza riporto i bytes 1, 2, ..., N, N+1.

Si ricorda inoltre che con DATO, da ora in poi, si indicher  la trasmissione o la ricezione effettiva di due bytes che corrispondono ai due NIBBLE che lo compongono (primo byte = NIBBLE HIGH, secondo byte = NIBBLE LOW).

Ogni temperatura viene codificata con 2 DATI che ne contengono il valore assoluto ed 1 DATO che ne contiene il segno.

Di seguito viene riportato un elenco di tutti i comandi disponibili.

SETTAGGIO STATO CANALI (ATTIVI/DISATTIVI)

Codice: 16 Mnemonico: DLE
N. DATI parametri: 3
N. DATI restituiti senza echo: 0

Descrizione:

Dopo la ricezione dell' echo del codice di comando, bisogna trasmettere 3 DATI (0H÷0FFH, 0H÷0FFH, 0H÷0FFH) dove ciascun bit esprime lo stato di attivazione di un relativo canale, perciò se il bit é a 0 il canale é disattivo mentre se il bit é a 1 il canale é in acquisizione.

Più specificatamente:

1 DATO -----> bit 0 = stato canale 0
bit 1 = stato canale 1
bit 2 = stato canale 2
bit 3 = stato canale 3
bit 4 = stato canale 4
bit 5 = stato canale 5
bit 6 = stato canale 6
bit 7 = stato canale 7

2 DATO -----> bit 0 = stato canale 8
bit 1 = stato canale 9
bit 2 = stato canale 10
bit 3 = stato canale 11
bit 4 = stato canale 12
bit 5 = stato canale 13
bit 6 = stato canale 14
bit 7 = stato canale 15

3 DATO -----> bit 0 = stato canale 16
bit 1 = stato canale 17
bit 2 = stato canale 18
bit 3 = stato canale 19
bit 4 = stato canale 20
bit 5 = stato canale 21
bit 6 = stato canale 22
bit 7 = stato canale 23

SETTAGGIO SET-POINT FUNZIONE TERMOSTATO

Codice: 17 Mnemonico: DC1
N. DATI parametri: 4
N. DATI restituiti senza echo: 0

Descrizione:

Dopo la ricezione dell' echo del codice di comando, bisogna trasmettere 4 DATI (0H÷07H, 0H÷01H, 0H÷0FFH, 0H÷0FFH) che esprimono rispettivamente il numero di linea di I/O e il valore di SET-POINT da associargli espresso in decimi di grado fahrenheit . Quindi, il primo DATO da spedire é quello riguardante il N. di linea di I/O, seguono poi il segno (0=positivo, 1=negativo), il DATO HIGH ed il DATO LOW.

SETTAGGIO ISTERESI TERMOSTATO

Codice:	18	Mnemonico:	DC2
N. DATI parametri:	4		
N. DATI restituiti senza echo:	0		

Descrizione:

Dopo la ricezione dell' echo del codice di comando, bisogna trasmettere 4 DATI (0H÷07H, 0H÷01H, 0H÷0FFH, 0H÷0FFH) che esprimono rispettivamente il numero di linea di I/O e il valore di ISTERESI da associargli espresso in decimi di grado fahrenheit . Quindi, il primo DATO da spedire é quello riguardante il N. di linea di I/O, seguono poi il segno (0=positivo, 1=negativo), il DATO HIGH ed il DATO LOW.

SETTAGGIO 8 LINEE DI I/O (PBN)

Codice:	19	Mnemonico:	DC3
N. DATI parametri:	1		
N. DATI restituiti senza echo:	0		

Descrizione:

Tale comando si può utilizzare solo se le linee di I/O sono state precedentemente configurate per OUTPUT UTENTE con il relativo comando in SET-UP MODE (codice 050H).

Dopo la ricezione dell' echo del codice di comando, bisogna trasmettere 1 DATO (0H÷0FFH) dove ogni bit indica lo stato che la relativa linea di OUT deve assumere.

SETTAGGIO 8 LINEE DI SOLO OUTPUT

Codice:	20	Mnemonico:	DC4
N. DATI parametri:	1		
N. DATI restituiti senza echo:	0		

Descrizione:

Tale comando si può utilizzare solo se le linee di I/O sono state precedentemente configurate per OUTPUT UTENTE con il relativo comando in SET-UP MODE (codice 04BH).

Dopo la ricezione dell' echo del codice di comando, bisogna trasmettere 1 DATO (0H÷0FFH) dove ogni bit indica lo stato che la relativa linea di SOLO OUTPUT deve assumere.

LETTURA 8 LINEE DI I/O (PBN)

Codice:	21	Mnemonico:	NAK
N. DATI parametri:	0		
N. DATI restituiti senza echo:	1		

Descrizione:

Tale comando si può utilizzare solo se le linee di I/O sono state precedentemente configurate per INPUT UTENTE con il relativo comando in SET-UP MODE (codice 050H).

Dopo la ricezione dell' echo del codice di comando, la **IPC 52** trasmettere 1 DATO (0H÷0FFH) dove ogni bit indica lo stato della relativa linea di INPUT.

ATTIVAZIONE TRASMISSIONE TEMPORIZZATA DELLE ACQUISIZIONI ATTUALI

Codice: 22 Mnemonico: SYN
N. DATI parametri: 3
N. DATI restituiti senza echo: 0

Descrizione:

Con tale comando si attiva la trasmissione temporizzata del buffer di acquisizione dei 24 canali e del loro stato di attivazione e **perciò bisogna utilizzare questo comando solamente in un collegamento del tipo PUNTO a PUNTO.**

Dopo la ricezione dell' echo del codice di comando, bisogna trasmettere 3 DATI (0H÷0FFH, 0H÷0FFH, 0H÷0FFH) dove il primo indica il dato più significativo e l' ultimo il dato meno significativo della COSTANTE utilizzata per il calcolo del tempo di trasmissione temporizzata.

Dopo aver spedito tale comando ed i relativi parametri, ogni $5\text{ms} * \text{COSTANTE}$, vengono trasmessi dalla **IPC 52** gli ultimi valori acquisiti dai 24 canali (72 DATI) e lo stato di attivazione dei medesimi (3 DATI) come se ricevesse il comando 34 ad intervalli di tempo prefissati.

Se per esempio l' utente vuole ricevere i dati ogni minuto, egli dovrà inviare alla scheda la seguente sequenza di valori: 016H, 00H, 00H, 02H, 0EH, 0EH, 0H dove 02EE0H é la COSTANTE ($12000 * 5 \text{ ms} = 60000 \text{ ms} = 1 \text{ minuto}$). Nella selezione della COSTANTE é opportuno tenere conto del BAUD-RATE in caso di comunicazione seriale e del numero di canali in acquisizione, per evitare di leggere valori non aggiornati.

DISATTIVAZIONE TRASMISSIONE TEMPORIZZATA DELLE ACQUISIZIONI ATTUALI

Codice: 23 Mnemonico: ETB
N. DATI parametri: 0
N. DATI restituiti senza echo: 0

Descrizione:

Con tale comando si disattiva la modalità di trasmissione temporizzata.

LETTURA DEL TEMPO DI SAMPLE RATE DELLA MEMORIA AD ANELLO

Codice: 24 Mnemonico: CAN
N. DATI parametri: 0
N. DATI restituiti senza echo: 1

Descrizione:

Dopo la ricezione dell' echo del codice di comando, la **IPC 52** trasmettere 1 DATO (0H÷0FFH) che esprime il valore di SAMPLE RATE corrente. Per sapere ogni quanti secondi viene effettuato il salvataggio delle conversioni effettuate sui 24 canali, bisogna eseguire il seguente calcolo: (DATO restituito + 1) * 10), in definitiva, il sample rate può variare da un minimo di 10 sec. ad un massimo di 2560 sec.

SETTAGGIO DEL TEMPO DI SAMPLE RATE DELLA MEMORIA AD ANELLO

Codice: 25 Mnemonico: EM
N. DATI parametri: 1
N. DATI restituiti senza echo: 0

Descrizione:

Dopo la ricezione dell' echo del codice di comando, bisogna trasmettere 1 DATO (0H÷0FFH) che esprime il valore di SAMPLE RATE della MEMORIA AD ANELLO ossia ogni quanti secondi bisogna effettuare il salvataggio delle conversioni effettuate sui 24 canali nella memoria circolare. Per maggiori chiarimenti leggere la descrizione del comando precedente.

N.B. : Tale comando azzerà la MEMORIA AD ANELLO.

ACQUISIZIONE IN GRADI CELSIUS

Codice: 26 Mnemonico: SUB
 N. DATI parametri: 0
 N. DATI restituiti senza echo: 0

Descrizione:

Con tale comando si ordina alla scheda di trasmettere i dati riguardanti le temperature, in decimi di grado CELSIUS.

ACQUISIZIONE IN GRADI FAHRENHEIT

Codice: 27 Mnemonico: ESC
 N. DATI parametri: 0
 N. DATI restituiti senza echo: 0

Descrizione:

Con tale comando si ordina alla scheda di trasmettere i dati riguardanti le temperature, in decimi di grado FAHRENHEIT.

LETTURA DEL NUMERO DI CONVERSIONI ATTUALMENTE PRESENTI NELLA MEMORIA AD ANELLO

Codice: 28 Mnemonico: FS
 N. DATI parametri: 0
 N. DATI restituiti senza echo: 2

Descrizione:

Dopo la ricezione del codice di comando, oltre all' echo la scheda restituisce 2 DATI che esprimono il numero di conversioni presenti nella memoria ad anello per ogni canale.

Il massimo valore restituito é 447.

Più specificatamente i DATI hanno il seguente significato:

N. DATO	FUNZIONE
1	-----> Byte HIGH del numero di conversioni
2	-----> Byte LOW del numero di conversioni

LETTURA DELLE CONVERSIONI ATTUALMENTE PRESENTI NELLA MEMORIA AD ANELLO DI UNO SPECIFICO CANALE

Codice: 29 Mnemonico: GS
 N. DATI parametri: 1
 N. DATI restituiti senza echo: N

Descrizione:

Dopo la ricezione dell' echo del codice di comando, bisogna trasmettere 1 DATO (0H÷017H) che esprime il numero del canale di cui si vogliono estrarre dalla memoria circolare i dati.

I dati restituiti, partono dall' ultima acquisizione fino alla prima seguendo l' ordine temporale.

Per ogni acquisizione vengono restituiti 3 DATI che esprimono rispettivamente il DATO HIGH, IL DATO LOW, e il SEGNO (0 = positivo, 1 = negativo).

Dopo l' ultima temperatura vengono trasmessi 3 DATI (0AAH, 0AAH, 0AAH) in modo da indicare la fine della trasmissione.

N.B. : I puntatori della MEMORIA AD ANELLO, non vengono azzerati, ed i dati restituiti sono sempre espressi in decimi di gradi fahrenheit.

ABORT DAL COMANDO 29

Codice: 30 Mnemonico: RS
 N. DATI parametri: 0
 N. DATI restituiti senza echo: 0

Descrizione:

La trasmissione di tutte le conversioni di uno specifico canale presenti nella memoria circolare, potrebbe impiegare molto tempo perciò in caso di necessità l'utente può interrompere la trasmissione con questo comando.

LETTURA CONFIGURAZIONE DELLA SCHEDA

Codice: 31 Mnemonico: US
 N. DATI parametri: 0
 N. DATI restituiti senza echo: 29

Descrizione:

Dopo la ricezione del codice di comando, oltre all'echo, la scheda restituisce 29 DATI che hanno il seguente significato:

N. DATO	FUNZIONE
1	-----> Non significativo
2	-----> Tipo di grado utilizzato per la trasmissione di dati riguardanti la temperatura: 0 = CELSIUS 1 = FAHRENHEIT
3	-----> Configurazione del canale 0: 0 = Canale disattivo. 1 = Termoresistenza PT100 con decimo (-70.0 ÷ 400.0 C°). 9 = Termoresistenza PT100 senza decimo (-200.0 ÷ 850.0 C°). 10 = Termoresistenza PT1000 (-200.0 ÷ 450.0 C°).
4÷10	-----> Vedi sopra ma fare riferimento ai canali successivi (4 DATO = canale 1 ... 10 DATO = canale 7).
11	-----> Configurazione del canale 8: 0 = Canale disattivo. 2 = Termocoppia J EUROPEA (-200.0 ÷ 900.0 C°). 3 = Termocoppia J USA (-210.0 ÷ 980.0 C°). 4 = Termocoppia K (-270.0 ÷ 1372.0 C°). 5 = Termocoppia S (-50.0 ÷ 1767.0 C°). 6 = Termocoppia T (-270.0 ÷ 400.0 C°). 11 = Ingresso amplificato 3 (± 50 mV). 12 = Ingresso amplificato 2 (± 25 mV). 13 = Ingresso amplificato 1 (± 85 mV).
12÷18	-----> Vedi sopra ma fare riferimento ai canali successivi (12 DATO = canale 9 ... 18 DATO = canale 15).
19	-----> Configurazione del canale 16: 0 = Canale disattivo. 7 = Ingresso in TENSIONE (± 2 V). 8 = Ingresso in CORRENTE (0 ÷ 20 mA).
20÷26	-----> Vedi sopra ma fare riferimento ai canali successivi (20 DATO = canale 17 ... 26 DATO = canale 23).
27	-----> Ciascun bit esprime lo stato di attivazione di un relativo canale (0÷7), perciò se il bit é a 0 il canale é disattivo se il bit é a 1 il canale é in acquisizione. Più specificatamente: bit 0 = stato canale 0 bit 1 = stato canale 1 bit 2 = stato canale 2

- bit 3 = stato canale 3
- bit 4 = stato canale 4
- bit 5 = stato canale 5
- bit 6 = stato canale 6
- bit 7 = stato canale 7
- 28 -----> Vedi sopra utilizzando per l' associazione i canali 8÷15.
- 29 -----> Vedi sopra utilizzando per l' associazione i canali 16÷23.

LETTURA LM35

Codice: 32 Mnemonico: SP
 N. DATI parametri: 0
 N. DATI restituiti senza echo: 3

Descrizione:

Dopo la ricezione del codice di comando, oltre all' echo la scheda restituisce 3 DATI che esprimono la temperatura presente a bordo scheda espressa in decimi di grado CELSIUS o FAHRENHEIT a seconda del relativo settaggio effettuato dall' utente. Più specificatamente i DATI hanno il seguente significato:

N. DATO	FUNZIONE
1 ----->	DATO HIGH della temperatura
2 ----->	DATO LOW della temperatura
3 ----->	SEGNO della temperatura (0 = positiva, 1 = negativa)

LETTURA DELL' ULTIMO VALORE ACQUISITO DI UNO SPECIFICO CANALE

Codice: 33 Mnemonico: !
 N. DATI parametri: 1
 N. DATI restituiti senza echo: 3

Descrizione:

Dopo la ricezione dell' echo del codice di comando, bisogna trasmettere 1 DATO (0H÷017H) che esprime il numero del canale di cui si vuole la conversione attuale. La scheda restituisce 3 DATI che hanno il seguente significato:

N. DATO	FUNZIONE
1 ----->	DATO HIGH del valore
2 ----->	DATO LOW del valore
3 ----->	SEGNO del valore (0 = positivo, 1 = negativo)

LETTURA DEGLI ULTIMI VALORI ACQUISITI DAI 24 CANALI

Codice: 34 Mnemonico: "
 N. DATI parametri: 0
 N. DATI restituiti senza echo: 75

Descrizione:

La scheda restituisce 75 DATI che hanno il seguente significato:

N. DATO	FUNZIONE
1 ----->	DATO HIGH del valore acquisito sul canale 0
2 ----->	DATO LOW del valore acquisito sul canale 0
3 ----->	SEGNO del valore acquisito sul canale 0 (0 = positivo, 1 = negativo)
4÷72 ----->	Vedi sopra considerando che ogni terna di DATI esprime il valore dei

- 73 -----> successivi canali (1÷23).
 Ciascun bit esprime lo stato di attivazione di un relativo canale (0÷7), perciò se il bit é a 0 il canale é disattivo se il bit é a 1 il canale é in acquisizione.
 Più specificatamente:
 bit 0 = stato canale 0
 bit 1 = stato canale 1
 bit 2 = stato canale 2
 bit 3 = stato canale 3
 bit 4 = stato canale 4
 bit 5 = stato canale 5
 bit 6 = stato canale 6
 bit 7 = stato canale 7
- 74 -----> Vedi sopra utilizzando per l' associazione i canali 8÷15.
- 75 -----> Vedi sopra utilizzando per l' associazione i canali 16÷23.

DISATTIVAZIONE BUZZER DI BORDO

Codice:	35	Mnemonico:	#
N. DATI parametri:	0		
N. DATI restituiti senza echo:	0		

Descrizione:
 Con tale comando si disattiva il buzzer a bordo scheda.

ATTIVAZIONE BUZZER DI BORDO

Codice:	36	Mnemonico:	\$
N. DATI parametri:	0		
N. DATI restituiti senza echo:	0		

Descrizione:
 Con tale comando si attiva il buzzer a bordo scheda.

BEEP CON IL BUZZER DI BORDO

Codice:	37	Mnemonico:	%
N. DATI parametri:	0		
N. DATI restituiti senza echo:	0		

Descrizione:
 Con tale comando si effettua un beep con il buzzer a bordo scheda.

STOP ALLA ACQUISIZIONE PER LA RISINCRONIZZAZIONE DEI LEDS DI VISUALIZZAZIONE.

Codice:	38	Mnemonico:	&
N. DATI parametri:	0		
N. DATI restituiti senza echo:	0		

Descrizione:
 Vedi comando successivo.

START ALLA ACQUISIZIONE PER LA RISINCRONIZZAZIONE DEI LEDS DI VISUALIZZAZIONE.

Codice: 39 Mnemonico: '
 N. DATI parametri: 0
 N. DATI restituiti senza echo: 0

Descrizione:

Se si utilizzano più IPC 52 dopo alcune ore di funzionamento si potrà notare che i vari LEDS di visualizzazione dello stato di acquisizione delle schede non sono più sincronizzati. Utilizzando questo comando e quello precedente, si potrà ovviare a questo inconveniente ed il relativo problema estetico. La procedura da seguire dovrà essere la seguente:

- Spedizione del comando 38 a tutte le IPC 52.
- Spedizione del comando 39 a tutte le IPC 52.

LETTURA DEL MINIMO VALORE ACQUISITO DI UNO SPECIFICO CANALE

Codice: 40 Mnemonico: (
 N. DATI parametri: 1
 N. DATI restituiti senza echo: 3

Descrizione:

Dopo la ricezione dell' echo del codice di comando, bisogna trasmettere 1 DAT0 (0H÷017H) che esprime il numero del canale di cui si vuole sapere il MINIMO.

La scheda restituisce 3 DATI che hanno il seguente significato:

N. DATO	FUNZIONE
1	-----> DATO HIGH del valore
2	-----> DATO LOW del valore
3	-----> SEGNO del valore (0 = positivo, 1 = negativo)

LETTURA DEL MASSIMO VALORE ACQUISITO DI UNO SPECIFICO CANALE

Codice: 41 Mnemonico:)
 N. DATI parametri: 1
 N. DATI restituiti senza echo: 3

Descrizione:

Dopo la ricezione dell' echo del codice di comando, bisogna trasmettere 1 DAT0 (0H÷017H) che esprime il numero del canale di cui si vuole sapere il MASSIMO.

La scheda restituisce 3 DATI che hanno il seguente significato:

N. DATO	FUNZIONE
1	-----> DATO HIGH del valore
2	-----> DATO LOW del valore
3	-----> SEGNO del valore (0 = positivo, 1 = negativo)

RESET GESTIONE MINIMO/MASSIMO DI UNO SPECIFICO CANALE

Codice:	42	Mnemonico:	*
N. DATI parametri:	1		
N. DATI restituiti senza echo:	0		

Descrizione:

Dopo la ricezione dell' echo del codice di comando, bisogna trasmettere 1 DAT0 (0H=017H) che esprime il numero del canale. Più specificamente la scheda dopo che ha ricevuto questo comando, assegna il valore attuale letto sul canale, alle variabili che contengono il suo minimo il suo massimo.

CODICE	N. BYTES PARAMETRI	N. BYTES RESTITUITI SENZA ECHO	FUNZIONE
65	0	1	Lettura del nome di identificazione.
66	1	0	Settaggio del nome di identificazione.
67	2	0	Configurazione canali.
68	0	0	Start calibrazione.
69	1	0	Calibrazione off-set.
70	1	1	Calibrazione guadagno.
71	0	0	Stop calibrazione.
72	3	0	Correzione lettura LM35.
73	0	31	Lettura configurazione della scheda.
74	0	3	Lettura LM35.
75	1	0	Selezione funzione 8 linee di solo output.
76	0	27	Lettura dei 24 canali e loro stato di attivazione.
79	4	0	Correzione lettura dei canali.
80	1	0	Selezione funzione delle 8 linee di I/O.
81	0	153	Lettura correzione lettura canali e dati per funzione termostato.
82	2	0	Associazione 8 linee di I/O (PBn) e canali (funzione termostato).
83	4	0	Settaggio SET-POINT (funzione termostato).
84	4	0	Settaggio ISTERESI (funzione termostato).
85	4	0	Settaggio LIMITE INTRINSECO (funzione termostato).
86	1	0	Settaggio valore di ripetizione di ogni gradino della rampa in funzione termostato soft-start.

FIGURA 19: TABELLA 1 CON CODICI DEI COMANDI SET-UP MODE.

CODICE	N. DATI PARAMETRI	N. DATI RESTITUITI SENZA ECHO	FUNZIONE
16	3	0	Settaggio stato canali (attivi/disattivi).
17	4	0	Settaggio SET-POINT (funzione termostato).
18	4	0	Settaggio ISTERESI (funzione termostato).
19	1	0	Settaggio 8 linee di I/O (PBn).
20	1	0	Settaggio 8 linee di solo OUTPUT.
21	0	1	Lettura 8 linee di I/O.
22	3	0	Attivazione trasmissione temporizzata delle acquisizioni attuali.
23	0	0	Disattivazione trasmissione temporizzata delle acquisizioni attuali.
24	0	1	Lettura del tempo di sample rate della memoria ad anello.
25	1	0	Settaggio del tempo di sample rate della memoria ad anello.
26	0	0	Acquisizione in gradi CELSIUS.
27	0	0	Acquisizione in gradi FAHRENHEIT.
28	0	2	Lettura del numero di conversioni attualmente presenti nella memoria ad anello.
29	1	Variabile	Lettura delle conversioni attualmente presenti nella memoria ad anello di uno specifico canale.
30	0	0	Abort dal comando 29.
31	0	29	Lettura configurazione della scheda.
32	0	3	Lettura LM35.
33	1	3	Lettura dell' ultimo valore acquisito di uno specifico canale.
34	0	75	Lettura degli ultimi valori acquisiti dai 24 canali.
35	0	0	Disattivazione buzzer di bordo.
36	0	0	Attivazione buzzer di bordo.
37	0	0	Beep con il buzzer di bordo.
38	0	0	Stop alla acquisizione per RISINCRONIZZAZIONE LEDS.
39	0	0	Start alla acquisizione per RISINCRONIZZAZIONE LEDS.
40	1	3	Lettura MINIMO valore acquisito del canale specificato.
41	1	3	Lettura MASSIMO valore acquisito del canale specificato.
42	1	0	Reset gestione MINIMO/MASSIMO del canale specificato.

FIGURA 20: TABELLA 2 CON CODICI DEI COMANDI RUN MODE.

FUNZIONE TERMOSTATO (SOFT-START)

Se l'utente ne fa richiesta in fase di ordine, la **IPC 52** può essere dotata di una particolare funzione detta appunto TERMOSTATO che permette di effettuare un controllo ON/OFF su 8 dei canali in acquisizione. Si ricorda che l'utente ha la possibilità di settare per ognuno degli 8 canali controllabili, un SET-POINT e la relativa ISTERESI e che le linee di I/O (PB 82C55) non sono più a disposizione utente ma vengono specializzate ed utilizzate per effettuare il controllo di temperatura.

In molte applicazioni, si ha la necessità di non fornire all'inizio del controllo il 100% della potenza perciò è stata inserita la possibilità di avere la funzione TERMOSTATO SOFT-START.

Con tale funzione si raggiunge il 100% della potenza in modo graduale, infatti fino a che non viene superato il LIMITE INTRINSECO (limite impostabile dall'utente per ciascun canale controllato) viene fornita solo il 50% della potenza alla quale si giunge dopo una rampa che ha un tempo di durata programmabile.

CALIBRAZIONE

E' possibile ricalibrare, soltanto gli ingressi in TENSIONE o in CORRENTE (canali 16÷23). Di seguito viene riportata la procedura da seguire per effettuare una calibrazione corretta:

- A) Settare la scheda in SET-UP MODE.
- B) Spedire alla scheda il codice "D" (044H=inizio calibrazione).
- C) Impostare nell'ingresso relativo al canale che si intende calibrare 2 V se il canale è configurato in TENSIONE o 20 mA se il canale è settato in CORRENTE.
- D) Attendere circa 10 secondi in modo che il sistema si stabilizzi.
- E) Spedire i codici "F" (046H) e a seconda del canale da calibrare "@" ... "G" (040H = canale 16 ... 047H = canale 23).
- F) Attendere che la scheda restituisca il codice "\$" (024H = fine calibrazione guadagno).
- G) Spedire alla scheda il codice "G" (047H=fine calibrazione).

DESCRIZIONE HARDWARE

INTRODUZIONE

In questo capitolo ci occuperemo di fornire tutte le informazioni relative all'utilizzo della scheda, dal punto di vista della programmazione via software. Tra queste si trovano le informazioni riguardanti il mappaggio della scheda e la gestione software delle sezioni componenti.

MAPPAGGIO DELLA SCHEDA

La scheda **IP 52** occupa un indirizzo di I/O di 2 byte consecutivi che possono essere allocati a partire da un indirizzo di base diverso a seconda di come viene mappata la scheda.

Questa prerogativa consente di poter montare più schede **IPC 52** sullo stesso **BUS Abaco®**, oppure di montare la scheda su di un **BUS** su cui sono presenti altre schede periferiche, ottenendo così una struttura espandibile senza difficoltà e senza alcuna modifica del software già realizzato.

Dei 2 byte occupati uno è di sola lettura mentre l'altro è utilizzato sia in fase di Output che di Input, il primo indica lo stato della comunicazione, il secondo permette la scrittura e la lettura dei dati.

L'indirizzo di mappaggio della scheda è definibile tramite l'apposita circuiteria d'indirizzamento ed interfaccia il **BUS** presente sulla scheda; questa circuiteria utilizza un dip-switch ad 8 vie (**DSW1**) da cui preleva lo stesso indirizzo di mappaggio impostato dall'utente. Di seguito viene riportata la corrispondenza del dip switch e la modalità di gestione dello spazio di indirizzamento.

SW1.1	->	abilità il segnale M1 proveniente dal BUS
SW1.2	->	Bit A1
SW1.3	->	Bit A2
SW1.4	->	Bit A3
SW1.5	->	Bit A4
SW1.6	->	Bit A5
SW1.7	->	Bit A6
SW1.8	->	Bit A7

I dip sono collegati con logica negata, quindi se posti in **ON** generano **zero logico**, mentre se posti in **OFF** generano un **uno logico**.

L'uso del dip 1 è legato all'utilizzo del segnale di **M1** proveniente dal **BUS**, e quindi non è significativo ai fini del settaggio dell'indirizzo della scheda.

Gli altri dip **DSW1.2 ... DSW1.8** permettono la selezione dell'indirizzo di lavoro che va da 00H a FEH avendo così a disposizione 128 indirizzi possibili (solo indirizzi pari: 0, 2, 4, ..., 254).

Dovendo mappare la scheda **IPC 52** all'indirizzo 192 e comandata da una scheda di controllo provvista del segnale /**M1**, la scheda deve essere configurata come segue:

SW1.1	->	ON
SW1.2	->	ON
SW1.3	->	ON
SW1.4	->	ON
SW1.5	->	ON
SW1.6	->	ON
SW1.7	->	OFF
SW1.8	->	OFF

REGISTRI PER LA COMUNICAZIONE PARALLELA

Indicando con <indbase> l'indirizzo di mappaggio della scheda, ovvero l'indirizzo impostato tramite DSW1 come descritto nel paragrafo precedente, i registri interni della **IPC 52** sono visti agli indirizzi riportati nella seguente tabella.

REGISTRO	INDIRIZZO	R/W	SIGNIFICATO
STATO	<indbase>+00	R	Registro di stato del buffer della IPC 52.
DATI	<indbase>+01	R/W	Registro dati del buffer della IPC 52.

FIGURA 21: TABELLA INDIRIZZI DEI REGISTRI.

In fase di impostazione dell'indirizzo di mappaggio delle schede, fare attenzione a non allocare più schede agli stessi indirizzi (considerare per questo indirizzo di mappaggio anche il numero di byte occupati). Nel caso questa condizione non venga rispettata si viene a creare una conflittualità sul BUS che pregiudica il funzionamento di tutto il sistema e delle stesse schede.

Il registro di stato viene così interpretato:

```

bit0 bit1 bit2 bit3 bit4 bit5 bit6 bit7
BYTE = NU NU NU NU NU NU IBF OBF
NU = Non utilizzato
IBF = se attivo (1) la IPC 52 è pronta per ricevere dati.
OBF = se attivo (1) la IPC 52 ha spedito sul BUS un dato (BUS OCCUPATO).

```

Prima di iniziare la comunicazione, bisogna accertarsi che IBF sia a livello logico "1" e OBF a livello logico "0", ossia bisogna attendere che la scheda, sia stata inizializzata.

Naturalmente se l'utente non ha utilizzato nella configurazione della scheda la comunicazione tramite il BUS, ma ha scelto la comunicazione seriale, il dip DSW1 ed i registri risultano essere non utilizzati.

Come esempio di seguito vengono riportate due procedure (linguaggio ZBASIC) in modo da chiarire la comunicazione parallela tra il sistema esterno e la **IPC 52**:

"SENDTOIPC"

```

REM Trasmette all' IPC 52 la sequenza di dati salvata a partire da dat%(2) per una lunghezza di
REM dat%(1) dati
REM Begin
  FOR nd%=2% TO dat%(1%)+1%
  DO
    st%=INP(sipc%): REM Attesa attivazione del bit IBF.
    UNTIL ((st% AND &040)=&040)
    OUT dipc%, dat%(nd%)
  NEXT nd%
REM End
RETURN

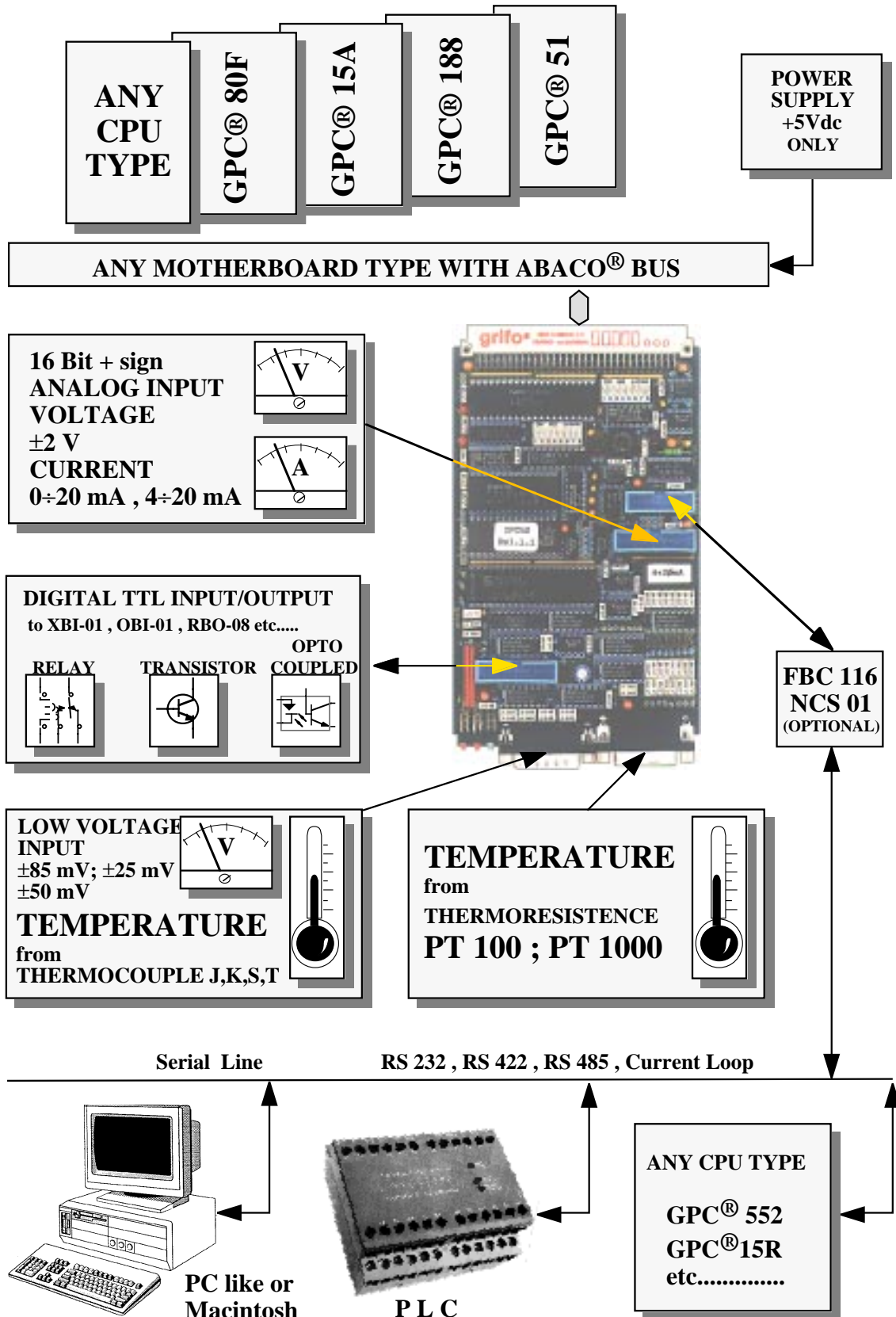
```

"RECFROMIPC"

```

REM Verifica se l' IPC 52 ha spedito un carattere; in caso affermativo restituisce il carattere altrimenti
REM restituisce -1%.
REM Begin
  st%=INP(sipc%): REM Verifica lo stato del bit OBF.
  IF ((st% AND &080)=&080) THEN recdat%=INP(dipc%) ELSE recdat%=-1
REM End
RETURN

```



IPC 52 Interconnections Blocks Diagram

FIGURA 22: SCHEMA DELLE POSSIBILI ESPANSIONI DALLA IPC 52.

SCHEDE ESTERNE

La scheda **IPC 52** ha la possibilità di accettare come processori, la maggior parte di quelli presenti sul BUS industriale **ABACO**®, aumentando così la sua già notevole versatilità. A titolo di esempio ne riportiamo un breve elenco:

OBI 01 - OBI 02

Opto BLOCK Input NPN-PNP

Interfaccia per 16 input optoisolati e visualizzati tipo NPN, PNP, connettore a morsettiere, connettore normalizzato **ABACO**® di I/O a 20 vie; sezione alimentatrice; attacco rapido per guide DIN 46277-1 e 3.

OBI N8 - OBI P8

Opto BLOCK Input NPN-PNP

Interfaccia per 8 input optoisolati e visualizzati tipo NPN, PNP, connettore a morsettiere, connettore normalizzato **ABACO**® di I/O a 20 vie; sezione alimentatrice; attacco rapido per guide DIN 46277-1 e 3.

TBO 01 - TBO 08

Transistor BLOCK Output

Interfaccia per 16 connettore normalizzato **ABACO**® di I/O a 20 vie; 16 o 8 output a transistor in Open Collector da 45 Vcc 3 A su connettore a morsettiere. Uscite optoisolate e visualizzate; attacco rapido per guide DIN 6277-1 e 3.

RBO 01

Relé BLOCK Output

Interfaccia per connettore normalizzato **ABACO**® di I/O a 20 vie; 8 output visualizzati con relé da 5 o 10 A (connettore a morsettiere); contatti in scambio (N.O. e N.C.); attacco rapido per guide DIN 46277-1 e 3.

RBO 08 - RBO 16

Relé BLOCK Output

Interfaccia per connettore normalizzato **ABACO**® di I/O a 20 vie; 8 o 16 output visualizzati con relé da 3 A con MOV; connettore a morsettiere; attacco rapido per guide DIN 46277-1 e 3.

XBI 01

miXed BLOCK Input-Output

Interfaccia tra 8 input + 8 output TTL (connettore normalizzato **ABACO**® di I/O a 20 vie), con 8 output a transistor in Open Collector da 45 Vcc 3 A + 8 input con filtro a Pi-Greco (connettore a morsettiere). I/O optoisolati e visualizzati; attacco rapido per guide DIN 46277-1 e 3.

XBI R4 - XBI T4

miXed BLOCK Input-Output

Interfaccia per connettore normalizzato **ABACO**® di I/O a 20 vie; 4 relé da 3 A con MOV o 4 transistor open collectors da 3 A optoisolati; 4 linee di input optoisolate; linee di I/O visualizzate; connettore a morsettiere; attacco rapido per guide DIN tipo C e guide Ω.

FBC 20 - FBC 120

Flat Block Contact 20 vie

Interfaccia tra 2 o 1 connettori a perforazione di isolante (scatolino da 20 vie maschi) e la filatura da campo (morsettiere a rapida estrazione). Attacco rapido per guide tipo DIN 46277-1 e 3.

IBC 01

Interface Block Communication

Scheda di conversioni per comunicazioni seriali. 2 linee RS 232; 1 linea RS 422-485; 1 linea in fibra ottica; interfaccia DTE/DCE selezionabile; attacco rapido per guide tipo DIN 46277-1 e 3.

GPC® 51

General Purpose Controller fam. 51

Microprocessore famiglia 51 INTEL compreso il tipo mascherato BASIC; comprende: 16 linee di I/O TTL; Dip Switch; 3 Timer Counter; linea RS 232; 4 linee di A/D da 11 bit; Buzzer; EPROM programer a bordo; RTC e 32K RAM con Back Up al Litio; KDC.

GPC® 535

General Purpose Controller 80535

CPU 80535 SIEMENS; 16 linee di I/O TTL; Watch Dog; 3 counter per encoder bidirezionali; 64 K EPROM e 32K RAM tamponati con batteria al Litio; RTC; 8 linee di A/D Converter da 10 Bit; linea in RS 232 o 422-485; Buzzer; Dip Switch; 4 Timer.

GPC® 68

General Purpose Controller 68K

1 linee RS 232 ed una in RS 232 o RS 422-485 con Baud Rate settabile fino a 38KBaud; 3 port paralleli ad 8 bit e 3 timer counter; CPU 68000 ad 8 MHz; 768 KByte di RAM EPROM; Watch Dog disinseribile.

GPC® 180

General Purpose Controller HD64180

Microprocessore HD64180. Codice compatibile Z80; 1linea RS 232 ed 1 RS 232 o 422-485; 1M RAM/EPROM di cui 384K RAM tamponati con batteria al Litio; 48 linee TTL di I/O; RTC; Watch Dog; Dip Switch; Write Protect su RAM.

GPC® 188

General Purpose Controller 80C188

Microprocessore 80C188 INTEL. 1 linea RS 232 ed 1 RS 232 o 422-485; 24 linee di I/O TTL; 256K EPROM e 256K RAM tamponate con batteria al Litio; RTC; 3 Timer Counter; 4 od 8 linee di A/D con SH da 13 bit; Watch Dog; Write Protect; EEPROM.

GPC® 80F

General Purpose Controller 84C00

Microprocessore Z80 da 8 a 10 MHz. Completa implementazione CMOS. 256K EPROM o 128K FLASH; RTC e 256K RAM con Back Up al Litio; 1 linea RS 232 + 1 RS 232 o RS 422-485 o cuurent loop; 16 I/O TTL; 4 counter; Watch Dog; Dip Switch.

GPC® 81F

General Purpose Controller 84C00

Microprocessore Z80 da 8 a 10 MHz. Completa implementazione CMOS. 512K EPROM o 256K FLASH; RAM tamponata+RTC da 2K o 8K; 64K RAM; 1 linea RS 232 + 1 RS 232 o RS 422-485 o cuurent loop; 24 I/O TTL; 4 linee A/D converter a 11 bit; Watch Dog; Dip Switch.

GPC® 15A

General Purpose Controller 84C15

Microprocessore Z80 a 10 MHz. Completa implementazione CMOS. 512K EPROM o 256K FLASH; RAM tamponata+RTC da 2K o 8K; 128K RAM; 1 linea RS 232 + 1 RS 232 o RS 422-485 o cuurent loop; 32 I/O TTL; 4 counter; 2 Watch Dog; Dip Switch; Buzzer.

NCS 01

New Connector Support

Scheda di supporto per la comunicazione seriale. Connettore standard per RS 232 a 16 pin **ABACO®**; connettori a rapida estrazione; 2 connettori D 25; selezionabile interfacciamento DTE/DCE.

ABB 03**ABACO®** Block BUS 3 slots

Scheda d'interfaccia tra l'I/O **ABACO®** BUS su connettore a 26 vie ed il **BUS ABACO®** con 3 connettori a 64 pin. Consente di collegare schede provviste di I/O **ABACO®** BUS ad un massimo di tre schede in formato EUROPA provviste d'interfacciamento al **BUS ABACO®**, mettendo a

disposizione schede di A/D, D/A, controllo assi, Input/Output, ecc.

MB3 01

Mother Board 3 slots **ABACO**®

Mother Board con 3 slots del BUS industriale **ABACO**®; passo 4 TE; connettori normalizzati di alimentazione e di servizio; 3 LED per la visualizzazione delle alimentazioni; resistenze di terminazione; foratura per aggancio ai rack.

SPB 08

Switch Power BUS mother board 8 slot

Mother Board con 8 slots del BUS industriale **ABACO**®; passo 5 TE; connettori normalizzati di alimentazione; resistenze di terminazione; connettore corpo F per alimentatore SPC XX; foratura per aggancio ai rack.

MMB 21

Multilayer Mother Board 21 slots **ABACO**®

Mother Board con 21 slots del BUS industriale **ABACO**®; passo 4 TE; connettori normalizzati di alimentazione e di servizio; 3 LED per la visualizzazione delle alimentazioni; resistenze di terminazione; foratura per aggancio ai rack.

BIBLIOGRAFIA

E' riportato di seguito, un elenco di manuali e note tecniche, a cui l' utente può fare riferimento per avere maggiori chiarimenti, sui vari componenti montati a bordo della scheda **IPC 52**.

Manuale TEXAS INSTRUMENTES:	<i>The TTL Data Book - SN54/74 Families</i>
Manuale TEXAS INSTRUMENTES:	<i>RS-422 and RS-485 Interface Circuits</i>
Manuale TEXAS INSTRUMENTES:	<i>Linear Circuits Dtata Book - Volumi 1 e 3</i>
Manuale NEC:	<i>Microprocessors and Peripherals - Volume 3</i>
Manuale NEC:	<i>Memory Products</i>
Manuale HEWLETT PACKARD:	<i>Optoelectronics Designer' s Catalog</i>
Manuale MAXIM:	<i>New Releases Data Book - Volume 4</i>
Manuale XICOR:	<i>Data Book</i>
Manuale PHILIPS:	<i>80C51 - Based 8-Bit Microcontrollers</i>
Manuale NATIONAL SEMICONDUCTOR:	<i>Linear Databook - Volume 2</i>

APPENDICE A: INDICE ANALITICO

A

ABORT DAL COMANDO 29, comando 38
ACQUISIZIONE IN GRADI CELSIUS, comando 37
ACQUISIZIONE IN GRADI FAHRENHEIT, comando 37
ASSOCIAZIONE 8 LINEE DI I/O (PBN) E CANALI (FUNZIONE TERMOSTATO), comando 31
ATTIVAZIONE BUZZER DI BORDO, comando 40
ATTIVAZIONE TRASMISSIONE TEMPORIZZATA DELLE ACQUISIZIONI ATTUALI, comando 36

B

BEEP CON IL BUZZER DI BORDO, comando 40
BUZZER 2, 6

C

CALIBRAZIONE 45
CALIBRAZIONE GUADAGNO, comando 26
CALIBRAZIONE OFF-SET, comando 26
CARATTERISTICHE ELETTRICHE 6
CARATTERISTICHE FISICHE 6
CARATTERISTICHE GENERALI 6
COMANDI 26, 34, 44, 45
COMUNICAZIONE SERIALE 6
COMUNICAZIONE SERIALE 16, 22, 23
CONFIGURAZIONE CANALI, comando 25
CONNETTORI 8
 CN1 8
 CN2 11
 CN3 13
 CN4 14
 CN5 15
 K1 9
CORRENTE 6
CORREZIONE LETTURA DEI CANALI, comando 30
CORREZIONE LETTURA LM35, comando 27

D

DESCRIZIONE HARDWARE 46
DESCRIZIONE SOFTWARE 24
DIP SWITCH 2, 6, 24, 46
DISATTIVAZIONE BUZZER DI BORDO, comando 40
DISATTIVAZIONE TRASMISSIONE TEMPORIZZATA DELLE ACQUISIZIONI ATTUALI, comando 36

E

EEPROM 2

I

I/O TTL 5, 6
INTRODUZIONE 1

J

JUMPERS 17
2 VIE 19
3 VIE 19
5 VIE 20

L

LED 6, 12, 16
LETTURA 8 LINEE DI I/O (PBN), comando 35
LETTURA DEL TEMPO DI SAMPLE RATE DELLA MEMORIA AD ANELLO, comando 36
LETTURA CONFIGURAZIONE DELLA SCHEDA, comando 27, 38
LETTURA CORREZIONE LETTURA E DATI PER FUNZIONE TERMOSTATO, comando 30
LETTURA DEGLI ULTIMI VALORI ACQUISITI DAI 24 CANALI, comando 39
LETTURA DEI 24 CANALI E LORO STATO DI ATTIVAZIONE, comando 29
LETTURA DEL MASSIMO VALORE ACQUISITO DI UNO SPECIFICO CANALE, comando 41
LETTURA DEL MINIMO VALORE ACQUISITO DI UNO SPECIFICO CANALE, comando 41
LETTURA DEL NOME DI IDENTIFICAZIONE, comando 25
LETTURA DEL NUMERO DI CONVERSIONI ATTUALMENTE PRESENTI NELLA MEMORIA AD ANELLO,
comando 37
LETTURA DELL' ULTIMO VALORE ACQUISITO DI UNO SPECIFICO CANALE, comando 39
LETTURA DELLE CONVERSIONI ATTUALMENTE PRESENTI NELLA MEMORIA AD ANELLO DI UNO
SPECIFICO CANALE, comando 37
LETTURA LM35, comando 28, 39
LM 35 2, 5

M

MAPPAGGIO DELLA SCHEDA 46

P

PROCESSORE DI BORDO 3

R

RESET GESTIONE MINIMO/MASSIMO DI UNO SPECIFICO CANALE, comando 42
RUN MODE 24, 33

S

SCHEDE ESTERNE 49
SCHEMA A BLOCCHI 4
SCRITTURA DEL NOME DI IDENTIFICAZIONE, comando 25
SELEZIONE FUNZIONE 8 LINEE DI SOLO OUTPUT, comando 29
SELEZIONE FUNZIONE DELLE 8 LINEE DI I/O (PBN), comando 30
SET-UP MODE 24, 25, 43
SETTAGGIO 8 LINEE DI I/O (PBN), comando 35
SETTAGGIO DEL TEMPO DI SAMPLE RATE DELLA MEMORIA AD ANELLO, comando 36
SETTAGGIO 8 LINEE DI SOLO OUTPUT, comando 35
SETTAGGIO ISTERESI FUNZIONE TERMOSTATO, comando 32
SETTAGGIO ISTERESI TERMOSTATO, comando 35
SETTAGGIO LIMITE INTRINSECO FUNZIONE TERMOSTATO SOFT-START, comando 32
SETTAGGIO SET-POINT FUNZIONE TERMOSTATO, comando 31, 34
SETTAGGIO STATO CANALI (ATTIVI/DISATTIVI), comando 34
SETTAGGIO VALORE DI RIPETIZIONE DI OGNI GRADINO DELLA RAMPA IN FUNZIONE TERMOSTATO
SOFT-START, comando 32

START ALLA ACQUISIZIONE PER LA RISINCRONIZZAZIONE DEI LEDS DI VISUALIZZAZIONE,
comando **41**
START CALIBRAZIONE, comando **26**
STOP ALLA ACQUISIZIONE PER LA RISINCRONIZZAZIONE DEI LEDS DI VIAUALIZZAZIONE,
comando **40**
STOP CALIBRAZIONE, comando **27**

T

TENSIONE **5, 14, 20, 24, 45**
TERMOCOPPIA **3**
TERMOCOPPIE **5, 8**
TERMORESISTENZA **3**
TERMORESISTENZE **5**
TERMOSTATO **45**

V

VERSIONE SCHEDA E FIRMWARE **1**

W

WATCH-DOG **2, 6**

