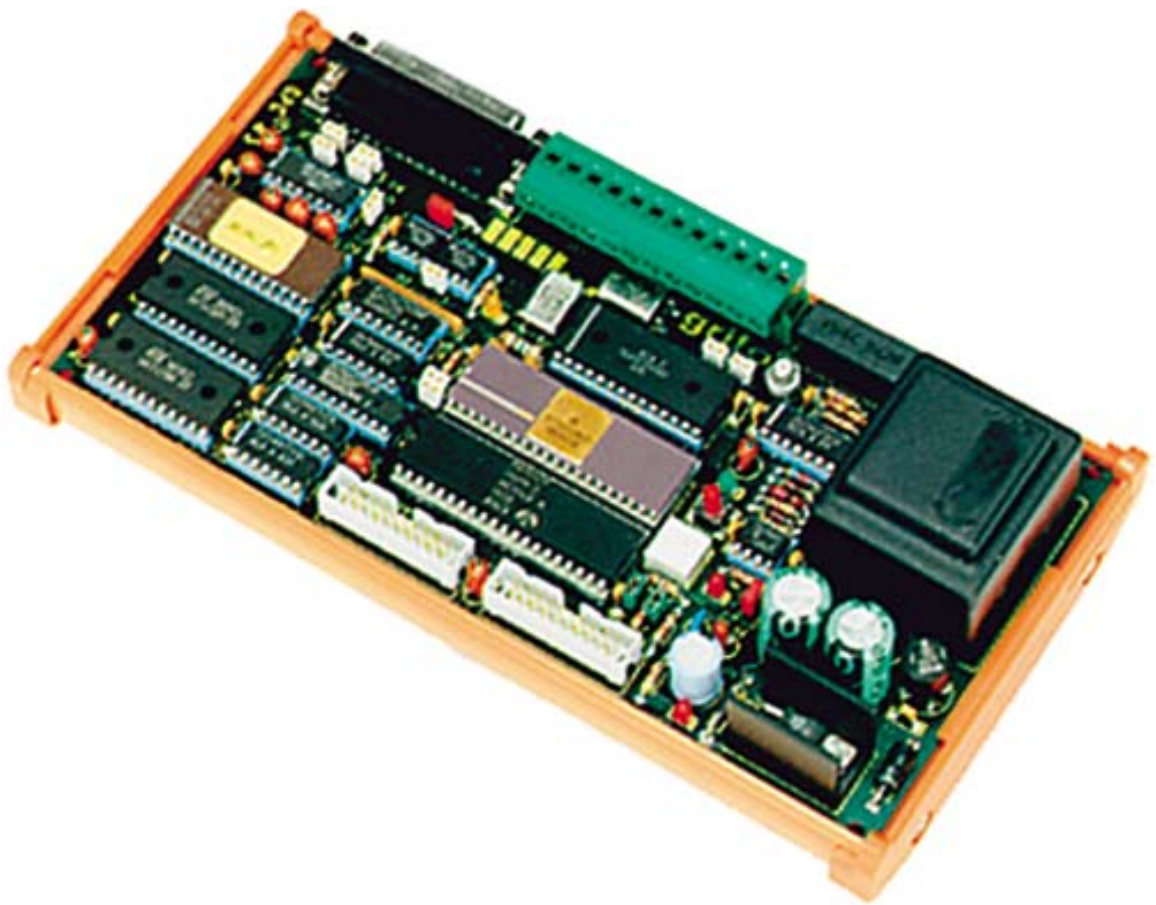


GPC[®] 05

General Purpose Controller 6805

MANUALE TECNICO

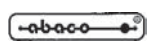


grifo[®]
ITALIAN TECHNOLOGY

Via Dell' Artigiano, 8/6
40016 San Giorgio di Piano
(Bologna) ITALY
Tel. (051) 89 20 52 (4 lin. r.a.)
FAX (051) 89 36 61



GPC[®] 05 Edizione 3.10 Rel. 27 Maggio 2003

 , GPC[®], grifo[®], sono marchi registrati della ditta grifo[®]

GPC[®] 05

General Purpose Controller 6805

MANUALE TECNICO

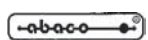
Microprocessore 146805 MOTOROLA; 8K EPROM e 4K RAM tamponata con batteria al Litio; 32 Linee di I/O TTL; RTC; linea in RS 232 o 422-485; Watch Dog; 1 Timer Counter; alimentatore di bordo. Scheda a basso consumo per guide DIN 46277-1 e 3.

grifo[®]
ITALIAN TECHNOLOGY

Via Dell' Artigiano, 8/6
40016 San Giorgio di Piano
(Bologna) ITALY
Tel. (051) 89 20 52 (4 lin. r.a.)
FAX (051) 89 36 61



GPC[®] 05 Edizione 3.10 Rel. 27 Maggio 2003

 , GPC[®], grifo[®], sono marchi registrati della ditta grifo[®]

INDICE GENERALE

INTRODUZIONE	1
CARATTERISTICHE GENERALI.....	1
Processore di bordo	2
Dispositivi di memoria	2
Dispositivi di clock	2
Comunicazione seriale.....	4
Alimentazione di bordo	4
Dispositivi periferici di bordo	4
Sezione di Watch Dog	6
Logica di controllo	6
SPECIFICHE TECNICHE	8
Caratteristiche generali.....	8
Caratteristiche fisiche.....	8
Caratteristiche elettriche	8
INSTALLAZIONE	10
Conessioni con il mondo esterno	10
CN1 - Connettore a rapida estrazione	10
CN2 - Connettore RS 232.....	11
CN3 - Connettore per I/O della PIA 65C21	12
CN4 - Connettore per I/O dell'MC146805	14
Segnalazioni visive	16
Tasto di Reset	16
Trimmers	16
Jumpers	18
Jumpers a 2 vie	19
Jumpers a 3 vie	21
Note	21
Selezione del tipo di comunicazione seriale	22
Pin Out connettore CN2.....	24
Selezione tempo d'intervento della circuiteria di Watch Dog	24
DESCRIZIONE HARDWARE	25
Introduzione	25
Mappaggio delle risorse di bordo	25
Mappaggio delle memorie	26
Mappaggio periferiche di bordo.....	28
Programmazione delle periferiche	29
Watch Dog	29
RAM tamponata + RTC	29
Timer Counter CPU 146805	31
Port I/O CPU 146805	31
PIA 65C21	31
ACIA 65C51	31

DESCRIZIONE SOFTWARE	32
Sommario dei comandi del MONI05	32
Descrizione dei comandi del MONI05	32
TERM05-Programma di comunicazione per MONI05	38
Collegamento fisico	38
PERIFERICHE PER GPC® 05	39
APPENDICE A:DISPOSIZIONE JUMPER	41
APPENDICE B: INDICE ANALITICO	43
APPENDICE C : COMPONENTI DI BORDO	45

INDICE DELLE FIGURE

FIGURA 1 : SCHEMA A BLOCCHI	3
FIGURA 2 : PIANTA COMPONENTI	5
FIGURA 3 : FOTO SCHEDA GPC® 05	7
FIGURA 4 : DISPOSIZIONE CONNETTORI, LEDs, TRIMMER, TASTO DI RESET	9
FIGURA 5 : CN1 - CONNETTORE A RAPIDA ESTRAZIONE	10
FIGURA 6 : CN2 - CONNETTORE RS 232	11
FIGURA 7 : CN3 - CONNETTORE PER I/O DELLA PIA 65C21	12
FIGURA 8 : SCHEMA LINEE DI I/O DEL 65C21	13
FIGURA 9 : CN4 - CONNETTORE PER I/O DELL'MC146805	14
FIGURA 10 : SCHEMA LINEE DI I/O DEL PROCESSORE MC146805	15
FIGURA 11 : DISPOSIZIONE JUMPERS	17
FIGURA 12 : TABELLA RIASSUNTIVA JUMPERS	18
FIGURA 13 : TABELLA JUMPERS A 2 VIE PARTE 1	19
FIGURA 14 : TABELLA JUMPERS A 2 VIE PARTE 2	20
FIGURA 15 : TABELLA JUMPERS A 3 VIE	21
FIGURA 16 : SCHEMA DI COMUNICAZIONE SERIALE	23
FIGURA 17 : TABELLA TEMPI D'INTERVENTO CIRCUITERIA DI WATCH DOG	24
FIGURA 18 : MAPPAGGIO DELLE MEMORIE	26
FIGURA 19 : TABELLA INDIRIZZAMENTO PERIFERICHE DI BORDO	28
FIGURA 20 : TABELLA INDIRIZZAMENTO REGISTRI DEL MODULO RAM+RTC MK48T02	29
FIGURA 21 : DISPOSIZIONE JUMPERS PER PER COMUNICAZIONE SERIALE	41
FIGURA 22 : DISPOSIZIONE JUMPERS PER WATCH DOG E MODO DI FUNZIONAMENTO	42



INTRODUZIONE

Questo manuale fornisce tutte le informazioni hardware e software per consentire all'utente il miglior utilizzo della scheda **GPC® 05**. Al fine di non incontrare problemi nell'uso della scheda, è conveniente che l'utente legga con attenzione tutte le informazioni contenute in questo manuale. In una seconda fase per rintracciare più facilmente le informazioni necessarie si può fare riferimento all'indice generale e all'indice analitico, posti rispettivamente all'inizio ed alla fine del manuale.

CARATTERISTICHE GENERALI

La scheda **GPC® 05** è un potente modulo di controllo e di gestione in grado di risolvere molti problemi di automazione industriale. La scheda nel formato standard da 200x100 mm può essere montata direttamente su un supporto isolante con attacco rapido per guide del tipo **DIN 46277-1** e **DIN 46277-3**. In questo modo è possibile porre l'elettronica assieme alle strutture elettromeccaniche del quadro elettrico, eliminando tutti i costi tipici di messa in campo del carteggio tradizionale, quali il Rack, il Back Panel, ecc.

Da ricordare inoltre che, nei casi in cui devono essere diminuiti i costi ottimizzando le caratteristiche della scheda, è possibile, anche per modeste serie, ordinare delle schede depopolate delle funzioni non utilizzate.

La scheda supporta il microprocessore **146805** della **MOTOROLA** che racchiude una serie di periferiche interne, che arricchiscono la funzionalità della scheda. Lo sviluppo e la messa a punto dei programmi applicativi può cominciare già usando la sola **GPC® 05**, in quanto essa ha a bordo tutto l'hardware necessario per un primo approccio ed è corredata di pacchetti software che ne facilitano l'utilizzo. Basta il collegamento tramite la seriale di bordo, ad un personal computer e si può operare confortevolmente con le notevoli risorse locali.

Essendo la scheda provvista di un'apposita sezione alimentatrice, la si può alimentare direttamente da rete, ottenendo così un sistema economico, autonomo ed efficiente a bassissimo consumo. Inoltre la scheda è provvista di una serie di comodi connettori con pin out normalizzato **ABACO®**, con cui si può direttamente interfacciare al mondo esterno tramite i moduli **BLOCK** o all'hardware dell'utente.

Riassumendo:

- Formato **100x200 mm** per guide **DIN 46277-1** e **3**.
- CPU **146805** della **MOTOROLA** con quarzo da **5 Mz**.
- **12 K** di RAM/EPROM di cui **4 K RAM** e **8 K EPROM**.
- Possibilità di montare un modulo di **RAM tamponata** provvista di **Real Time Clock**.
- **32** linee di **I/O TTL** completamente gestibili da software e con direzionalità settabile a livello di bit.
- **1 Timer Counter** ad **8 bit**.
- **1** linea seriale settabile in **RS 232** od in **RS 422-485** con Baud Rate programmabile fino a **19200 Baud**.
- **Watch Dog** hardware disinseribile e gestito via software.
- Tensione di alimentazione: da rete a **220 Vac**; oppure **+5 Vcc**; **70 mA**.
- Disponibilità di linguaggi ed ambienti evoluti per lo sviluppo del firmware di gestione con possibilità di utilizzo di un **Monitor Debugger** nella EPROM di bordo.

Viene di seguito riportata una descrizione dei blocchi funzionali della scheda, con indicate le operazioni effettuate da ciascuno di essi. Per una più facile individuazione di tali blocchi e per una verifica delle loro connessioni, fare riferimento alla figura 1.

Processore di bordo

La scheda **GPC® 05** é predisposta per accettare il processore MC146805E2 prodotto dalla MOTOROLA, il quale ha le seguenti caratteristiche di massima:

- processore ad 8 bit;
- 112 bytes di RAM interna;
- 16 linee di I/O settabili a livello di bit;
- Timer Counter ad 8 bit, con funzione di prescaler programmabile;
- ampio set di istruzioni, con potenziamento delle istruzioni di manipolazione e verifica del bit;
- ottimizzazione dell'utilizzo dell'area codice;
- bassissimo assorbimento;

Per maggiori informazioni a riguardo di questo componente si faccia riferimento all'apposita documentazione della casa costruttrice, oppure all'appendice C di questo manuale.

Dispositivi di memoria

E' possibile dotare la scheda di un massimo di 12 K di RAM/EPROM, di cui 8 K EPROM e 4 K RAM. La scelta della configurazione delle memorie presenti sulla scheda può avvenire in relazione all'applicazione da risolvere e quindi in relazione alle esigenze dell'utente. Da questo punto di vista si ricorda che la scheda può essere fornita con moduli di RAM tamponati, da utilizzare quando é richiesto il mantenimento dei dati anche in assenza di alimentazione. In particolare la **GPC® 05** é provvista di due zoccoli per RAM statiche (IC 16 ed IC 17) ed ognuno di tali zoccoli può essere così configurato:

- nessun dispositivo;
- dispositivo di RAM statica da 2 Kx8: 6116 o compatibili;
- dispositivo di RAM statica da 2 Kx8 tamponata: MK48Z02 o compatibili;
- dispositivo di RAM statica da 2 Kx8 + Real Time Clock, tamponati: MK48T02 o compatibili;

Nel caso in cui venga scelta una configurazione che comprende il Real Time Clock, é possibile gestire via software l'orario (ore, minuti, secondi) e la data (giorno, mese, anno, giorno della settimana). Il mappaggio delle risorse di memoria avviene tramite una opportuna circuiteria di bordo, che provvede ad allocare i dispositivi all'interno dello spazio d'indirizzamento del microprocessore. Per maggiori informazioni fare riferimento al capitolo "DESCRIZIONE HARDWARE" e "DESCRIZIONE SOFTWARE DELLE PERIFERICHE DI BORDO".

Dispositivi di clock

Sulla **GPC® 05** sono presenti due circuiti separati che provvedono a generare rispettivamente la frequenza di clock per la CPU (5 MHz) e la frequenza per la generazione del baud rate (3,6864 MHz), relativo alla linea di comunicazione seriale della scheda. La scelta di utilizzare due circuiti e quindi due quarzi indipendenti, é legata alla possibilità di poter variare la frequenza di lavoro della CPU senza dover intervenire sul software di gestione della comunicazione ed allo stesso tempo avere la possibilità di raggiungere le massime prestazioni in termini di tempo, sia per quanto riguarda l'esecuzione che la comunicazione seriale.

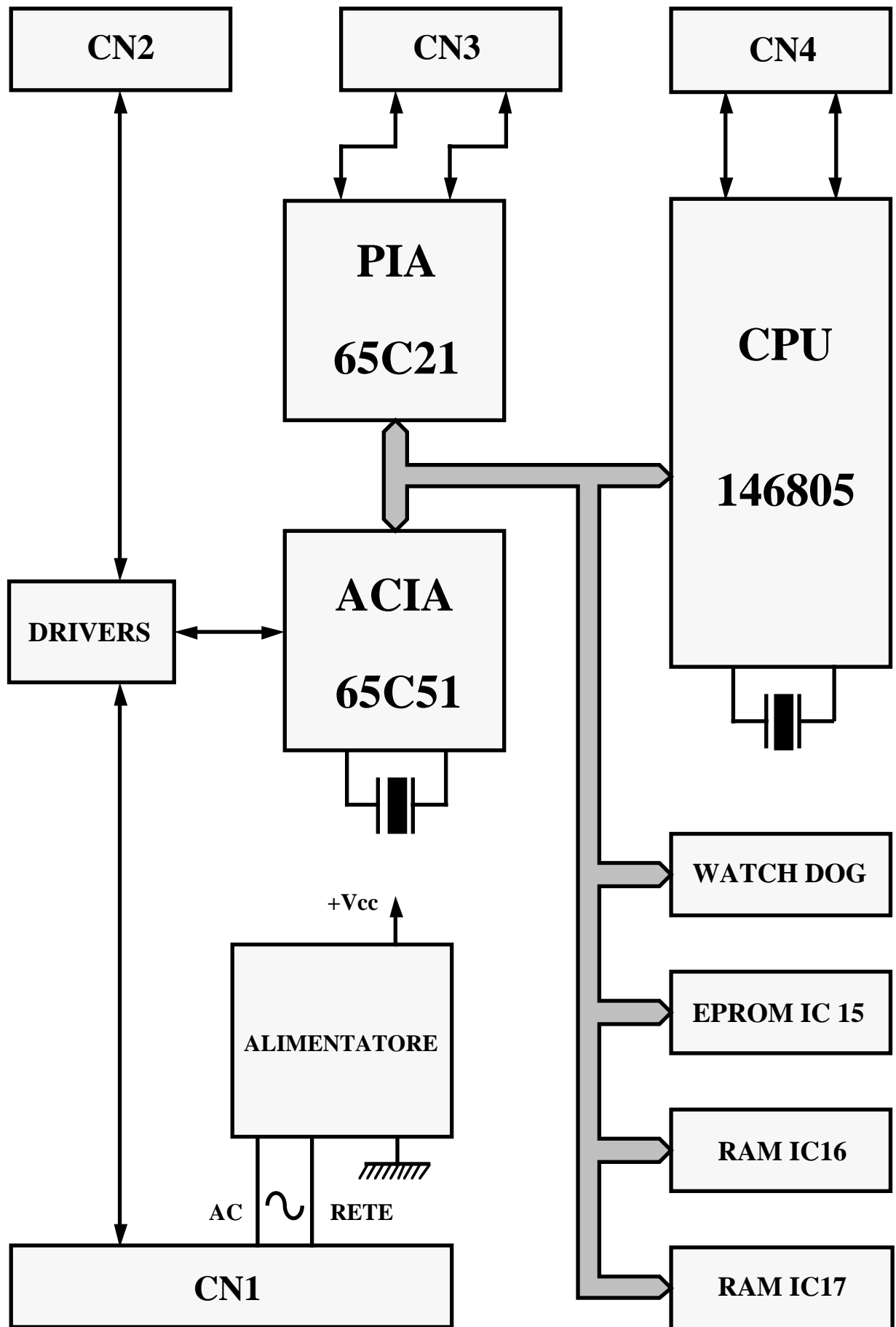


FIGURA 1 : SCHEMA A BLOCCHI

Comunicazione seriale

La comunicazione seriale é completamente settabile via software per quanto riguarda sia il protocollo sia la velocità che può raggiungere un massimo di 38400 Baud. Tali settaggi avvengono tramite la programmazione dell'ACIA 65C51 di cui la scheda é provvista, quindi per ulteriori informazioni si faccia riferimento alla documentazione tecnica della casa costruttrice o all'appendice C di questo manuale.

Dal punto di vista hardware é invece possibile selezionare, tramite una serie di comodi jumpers, se la comunicazione con il mondo esterno avviene in Full Duplex o Half Duplex e la scelta del protocollo elettrico RS 232 o RS 422-485.

Alimentazione di bordo

Una delle caratteristiche peculiari della **GPC® 05** é quella di essere provvista di una sezione alimentatrice a bordo scheda. Infatti tramite un'opportuna circuiteria si ottengono le tensioni di alimentazione necessarie, a partire dalla 220 Vac. Tale sezione é stata progettata per ridurre al minimo quello che é il consumo complessivo della scheda, di conseguenza non può essere usata per alimentare sistemi esterni con consumi superiori ai 200 mA sui +5 Vcc. Questa limitazione può essere facilmente superata, fornendo alla **GPC® 05** una alimentazione esterna stabilizzata a +5 Vcc, tramite il connettore CN1. Le scelte progettuali descritte, rendono la scheda estremamente pratica, economica ed efficiente.

Dispositivi periferici di bordo

La scheda **GPC® 05**, nata per risolvere molteplici problemi di controllo e comando di automatismi, é dotata di tre componenti periferici che si occupano dell'interfacciamento con il mondo esterno. In particolare:

-PIA 65C21: periferica in grado di gestire due port paralleli da 8 bit per un totale di 16 linee di I/O logico a livello TTL, con direzionalità settabile a livello di bit. Tali linee di I/O aprono ulteriori possibilità di impiego della **GPC® 05** (ad esempio nella gestione di periferiche non intelligenti) anche quando l'handshake delle comunicazioni é completamente da gestire via software. Il chip 65C21 viene completamente gestito via software tramite la programmazione di 4 registri situati nello spazio di indirizzamento della CPU da un'apposita logica di controllo.

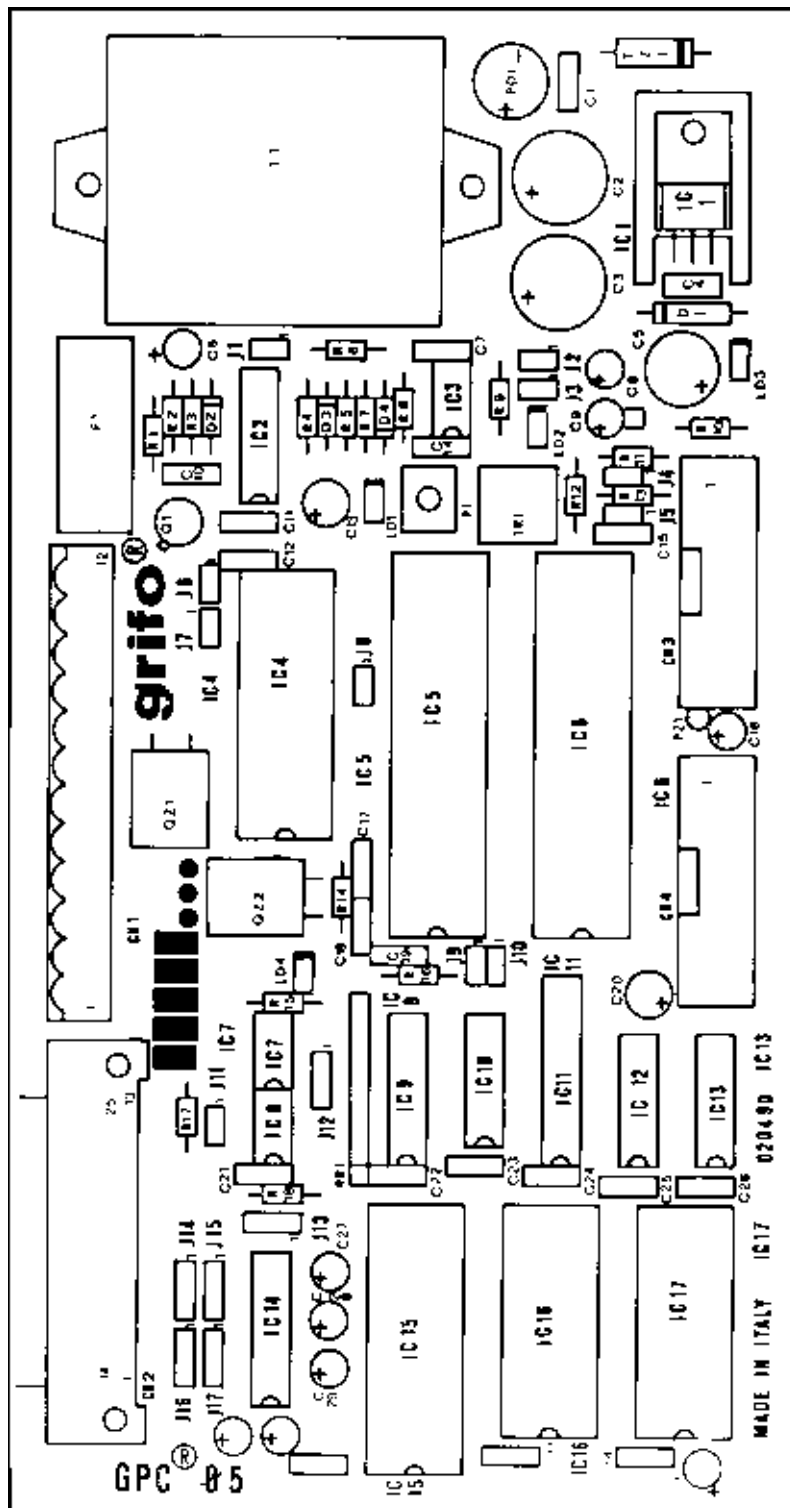


FIGURA 2 : PIANTA COMPONENTI

- ACIA 65C51: periferica in grado di gestire una linea per la comunicazione seriale. Il dispositivo può essere utilizzato per la comunicazione con tutti i sistemi provvisti di una linea seriale bufferata in RS 232 o RS 422-485. Dal punto di vista software è infatti definibile la velocità di comunicazione, la lunghezza della parola, il numero di stop bit, la parità e lo stato dei segnali di handshake hardware. Il tutto avviene tramite una semplice programmazione di 4 registri situati nello spazio di indirizzamento della CPU da un'apposita logica di controllo.

- RTC MK48T02: modulo da 2 K RAM, provvisto di un completo Real Time Clock in grado di gestire ore, minuti, secondi, giorno del mese, mese, anno e giorno della settimana in modo completamente autonomo. Il componente è opzionale (come già detto nel capitolo "Dispositivi di memoria"), provvisto di batteria interna di Back Up ed è completamente gestito via software, tramite la programmazione di 8 registri situati nello spazio di indirizzamento della CPU da un'apposita logica di controllo.

Per ulteriori informazioni a riguardo dei dispositivi periferici descritti, si faccia riferimento alla documentazione tecnica della casa costruttrice o all'appendice C di questo manuale.

Sezione di Watch Dog

La scheda **GPC® 05** è provvista di una circuiteria di Watch Dog che, se utilizzata, consente di uscire da stati di loop infinito o da condizioni anomale non previste dal programma applicativo. Tale circuiteria è composta da una sezione astabile caratterizzata da un tempo di intervento variabile da un minimo di circa 2 ms ad un massimo di circa 370 ms; la gestione avviene completamente via software (tramite l'accesso ad opportuni registri situati nello spazio d'indirizzamento della CPU) e conferisce al sistema basato sulla scheda, una sicurezza estrema. I tempi d'intervento della circuiteria di Watch Dog possono essere eventualmente variati su specifica richiesta dell'utente, intervenendo su apposite reti RC.

Logica di controllo

Il mappaggio di tutti i registri delle periferiche presenti sulla scheda e dei dispositivi di memoria, è affidata ad un'opportuna logica di controllo che si occupa di allocare tali dispositivi nello spazio d'indirizzamento della CPU. Per maggiori informazioni fare riferimento al paragrafo "Mappaggio delle risorse di bordo".

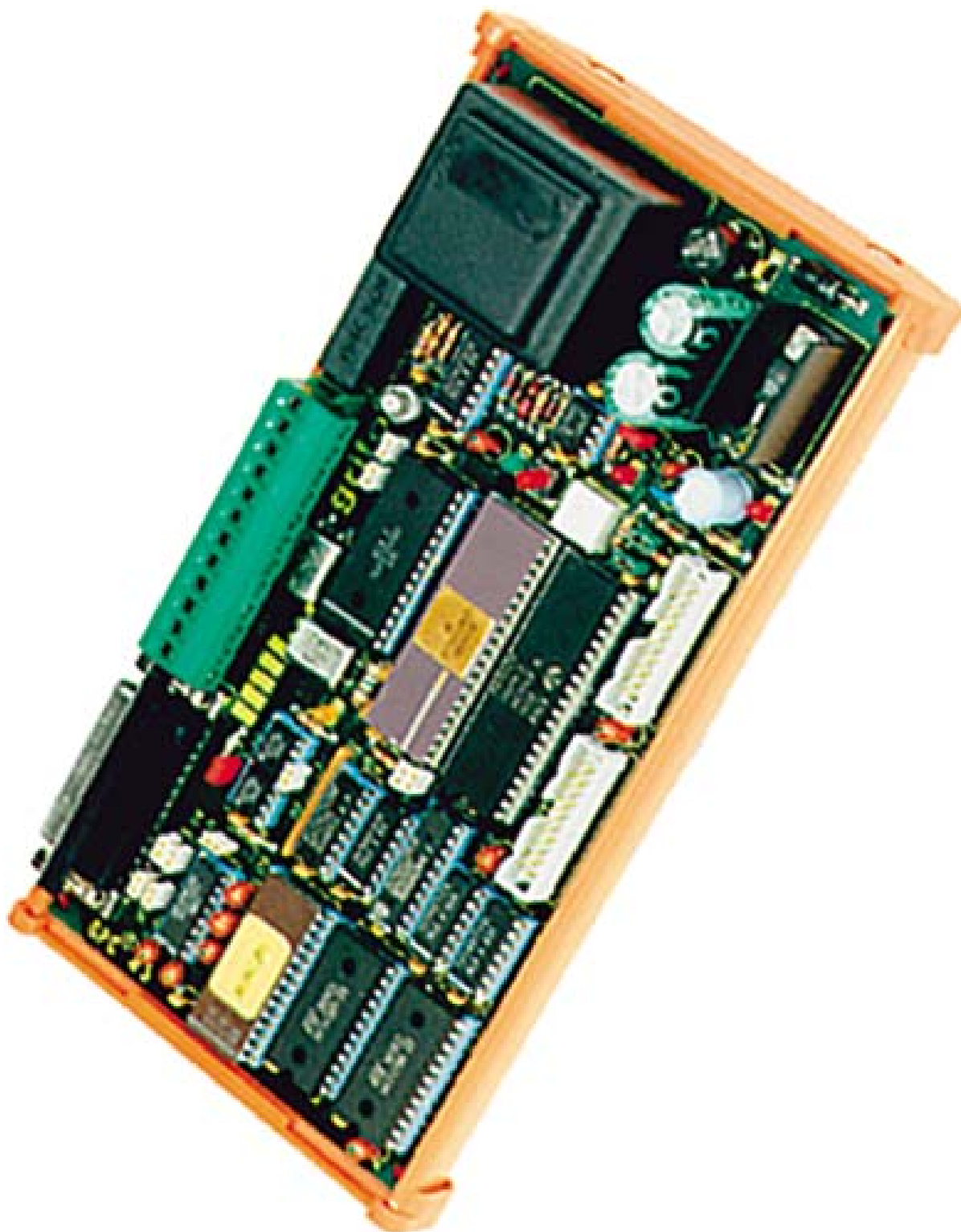


FIGURA 3 : FOTO SCHEDA GPC® 05

SPECIFICHE TECNICHE

Caratteristiche generali

Risorse di bordo	16 I/O programmabili TTL (146805) 16 I/O programmabili TTL (65C21) 1 Timer Counter ad 8 bit (146805) 1 linea bidirezionale RS 232 o RS 422-485 1 Watch Dog hardware astabile 1 tasto locale di reset 1 Real Time Clock
Memoria indirizzabile	IC 15: EPROM 2764 (8 K x 8) IC 16: RAM da 8 K x 8 IC 17: RAM da 8 K x 8
CPU di bordo	MOTOTOROLA MC146805E2

Caratteristiche fisiche

Dimensioni	Formato EUROPA: 100 x 200 mm
Peso	540 g
Connettori	CN1: 12 vie a rapida estrazione CN2: Vaschetta D Femmina 25 vie CN3: 20 vie scatolino verticale M CN4: 20 vie scatolino verticale M
Range di temperatura	da 10 a 40 gradi Centigradi
Umidità relativa	20% fino a 90% (senza condensa)

Caratteristiche elettriche

Tensione di alimentazione	220 Vac; 50 Hz
Fusibile	50 mA; 250 V di tipo rapido
Tensione di alimentazione	+5 Vcc
Corrente assorbita	70 mA

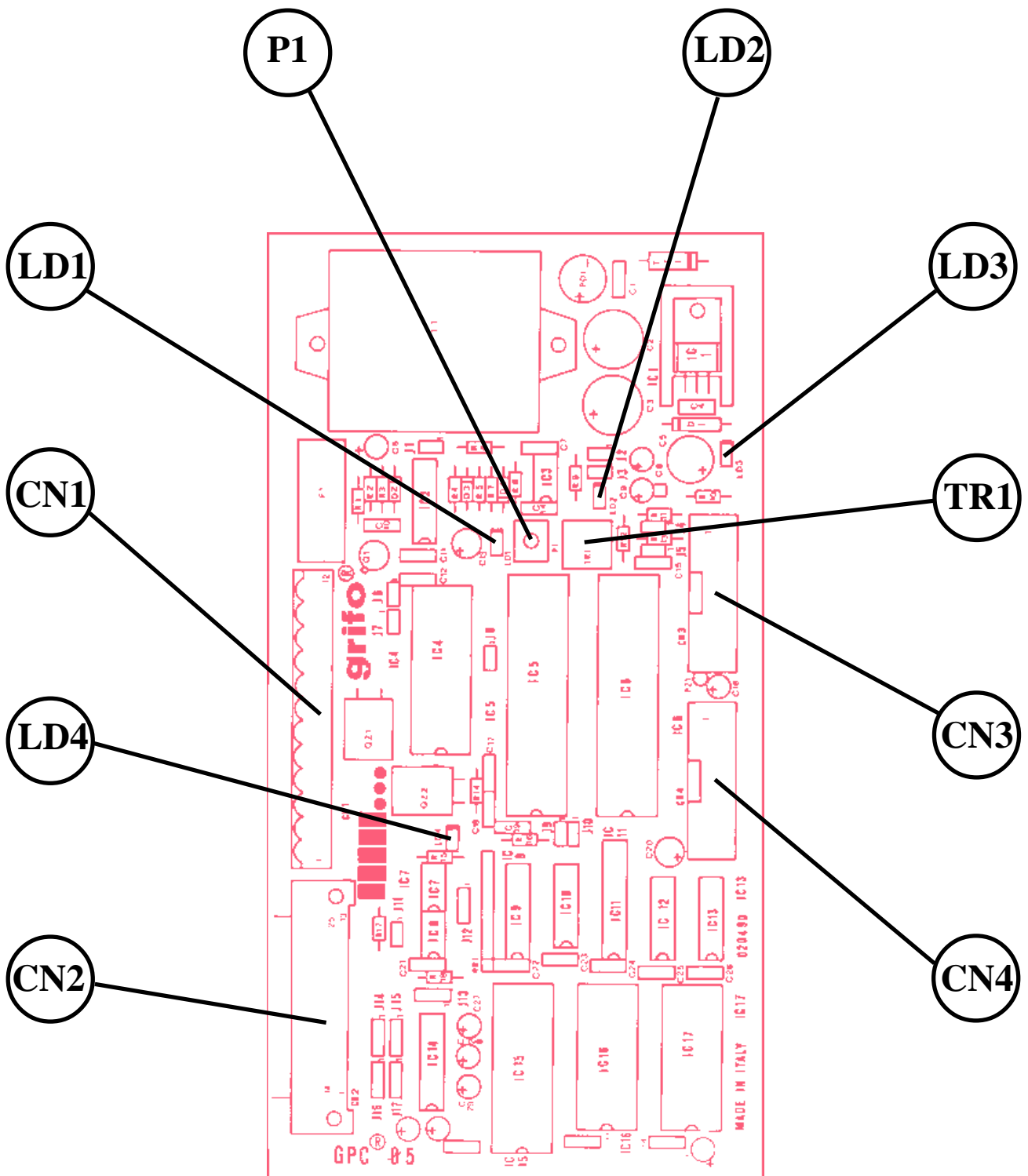


FIGURA 4 : DISPOSIZIONE CONNETTORI, LEDs, TRIMMER, TASTO DI RESET .

INSTALLAZIONE

In questo capitolo saranno illustrate tutte le operazioni da effettuare per il corretto utilizzo della scheda. A questo scopo viene riportata l'ubicazione e la funzione degli strip, dei connettori, dei LEDs e dei trimmer presenti sulla **GPC® 05**.

Connessioni con il mondo esterno

Il modulo **GPC® 05** è provvisto di 4 connettori con cui vengono effettuate tutte le connessioni con il campo e con le altre schede del sistema di controllo da realizzare. Di seguito viene riportato il loro pin out ed il significato dei segnali collegati; per una facile individuazione di tali connettori, si faccia riferimento alla figura 4, mentre per ulteriori informazioni a riguardo del tipo di connessioni, fare riferimento alle figure 8,10,16.

CN1 - Connettore a rapida estrazione

CN1 é un connettore a morsettiera per rapida estrazione, composto da 12 contatti. Tramite CN1 può essere fornita la tensione di alimentazione (alternata o continua) ed usufruire della linea seriale sia in RS 232 che in RS 422-485.

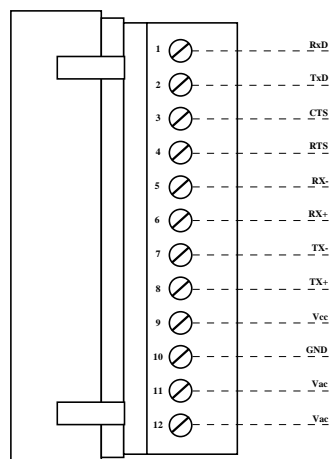


FIGURA 5 : CN1 - CONNETTORE A RAPIDA ESTRAZIONE

Legenda:

RxD = I - Receive Data: linea di ricezione seriale in RS 232.

TxD = O - Trasmit Data: linea di trasmissione seriale in RS 232.

CTS = I - Clear To Send: linea di abilitazione della trasmissione in RS 232.

RTS = O - Request To Send: linea di richiesta di trasmissione in RS 232.

RX- = I - Receive Data Negative: linea bipolare negativa per ricezione seriale differenziale in RS 422-485

RX+ = I - Receive Data Positive: linea bipolare positiva per ricezione seriale differenziale in RS 422-485.

TX- = O - Trasmit Data Negative: linea bipolare negativa per trasmissione seriale differenziale in RS 422-485.

TX+ = O - Trasmit Data Positive: linea bipolare positiva per trasmissione seriale differenziale in RS 422-485.

Vcc = I/O- Linea di alimentazione stabilizzata a +5 Vcc.

GND = - Linea di massa.

Vac = I - Linee di alimentazione da rete a 220 Vac.

CN2 - Connettore RS 232

CN2 é un connettore a vaschetta D 25 femmina, su cui sono riportati i segnali relativi alla linea seriale in RS 232. La configurazione dei segnali su questo connettore é strettamente legata al posizionamento dei jumper J14, J15, J16, J17. Infatti questi jumpers come descritto nel paragrafo “Jumpers a 3 vie” consentono all’utente di selezionare sul connettore un’ interfaccia seriale con pin out standard di tipo DTE o DCE, rovesciando la disposizione dei 4 segnali riguardanti la comunicazione. La seguente figura illustra il pin out di tipo DTE, in cui i 4 jumper descritti sono posizionati come segue:

J14 -> 1-2; J15 -> 1-2; J16 -> 1-2; J17 -> 1-2

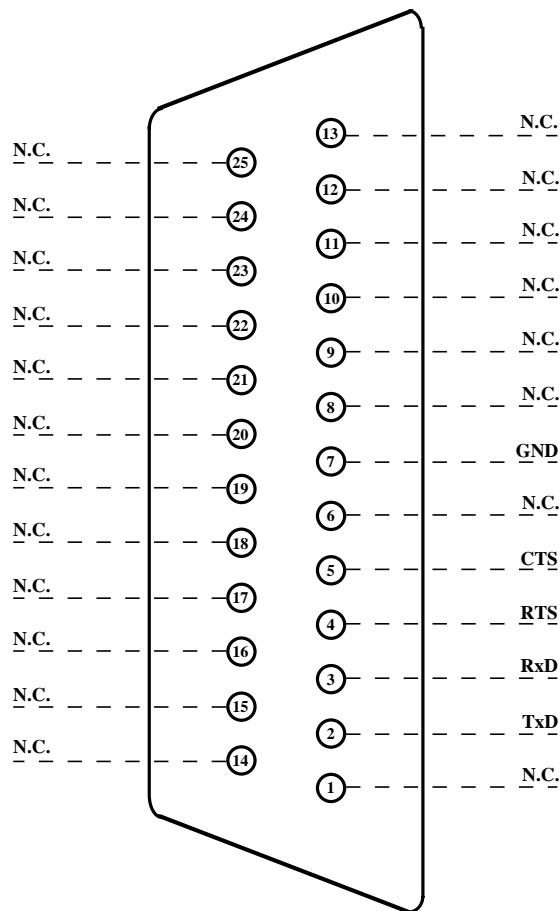


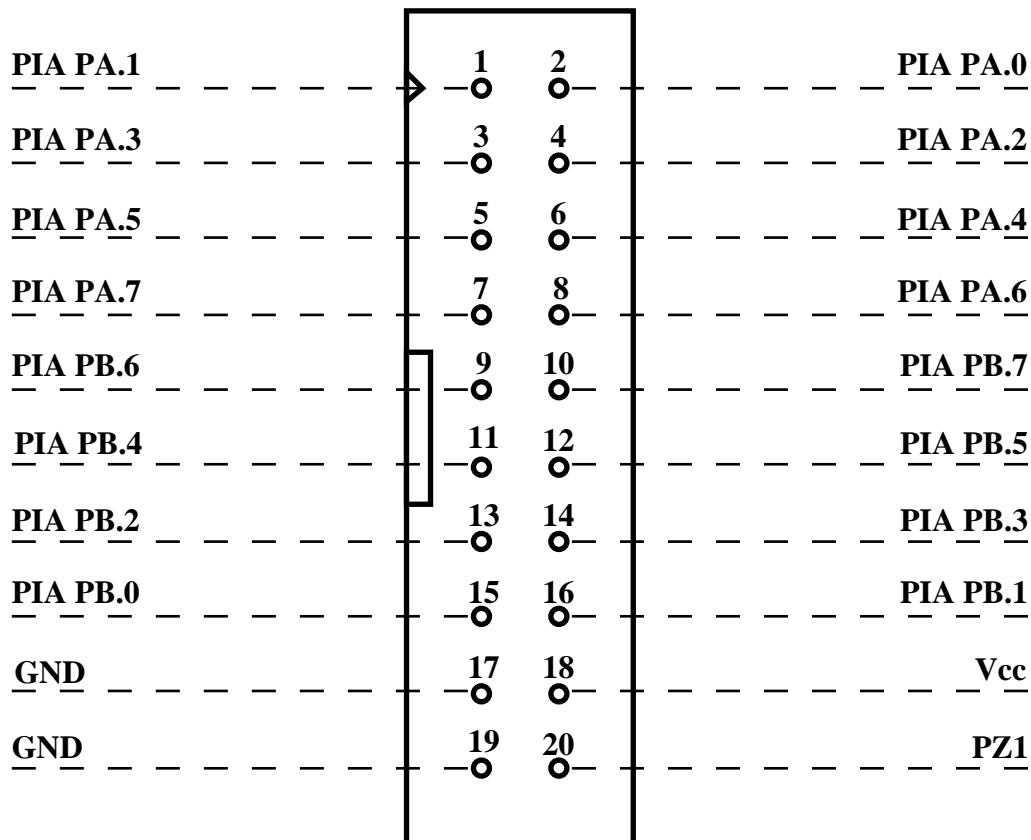
FIGURA 6 : CN2 - CONNETTORE RS 232

Legenda:

- RxD = I - Receive Data: linea di ricezione seriale in RS 232.
- TxD = O - Trasmit Data: linea di trasmissione seriale in RS 232.
- CTS = I - Clear To Send: linea di abilitazione della trasmissione in RS 232.
- RTS = O - Request To Send: linea di richiesta di trasmissione in RS 232.
- GND = - Linea di massa.
- N.C. = - Non Collegato.

CN3 - Connettore per I/O della PIA 65C21

Il connettore CN3 (a scatolino da 20 vie) effettua la connessione tra l'interfaccia periferica programmabile PIA 65C21 e l'ambiente esterno tramite i due port paralleli ad 8 bit. I segnali presenti su questo connettore coincidono con segnali logici a livello TTL.


FIGURA 7 : CN3 - CONNETTORE PER I/O DELLA PIA 65C21

Legenda:

PIA PA.n = I/O- Linea digitale n del port A della PIA 65C21.

PIA PB.n = I/O- Linea digitale n del port B della PIA 65C21.

GND = - Linea di massa.

Vcc = O- Linea di alimentazione a +5 Vcc.

PZ1 = - Piazzola PZ1 a disposizione utente.

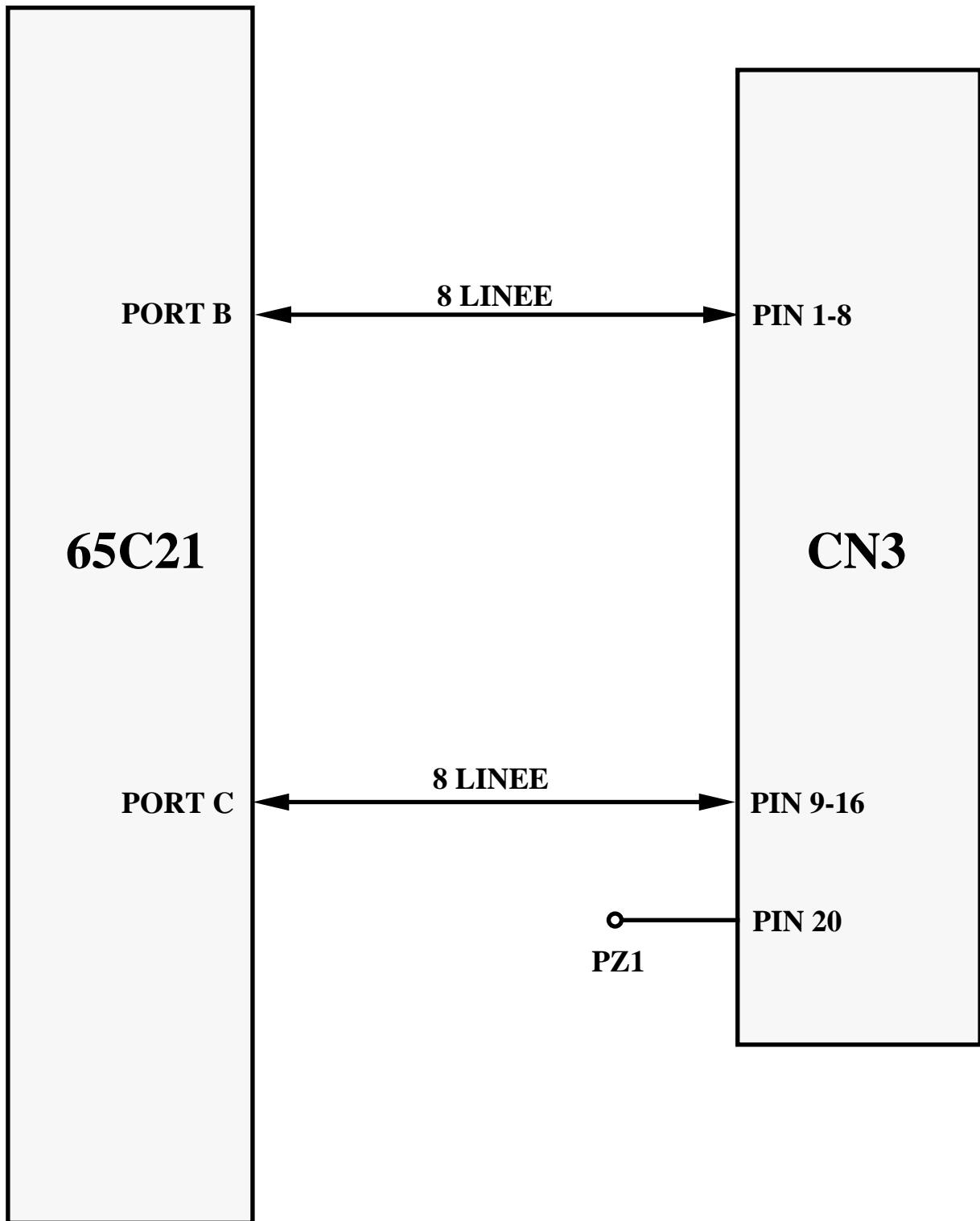


FIGURA 8 : SCHEMA LINEE DI I/O DEL 65C21

CN4 - Connettore per I/O dell'MC146805

Sul connettore CN4 (a scatolino da 20 vie) vengono riportate le 16 linee di I/O del processore di bordo, ossia i port paralleli A e B dell'MC146805. Sono inoltre presenti una linea di ingresso per il Timer Counter ed una linea per la generazione di interrupt da parte dei dispositivi esterni. I segnali presenti su questo connettore coincidono con segnali logici a livello TTL.

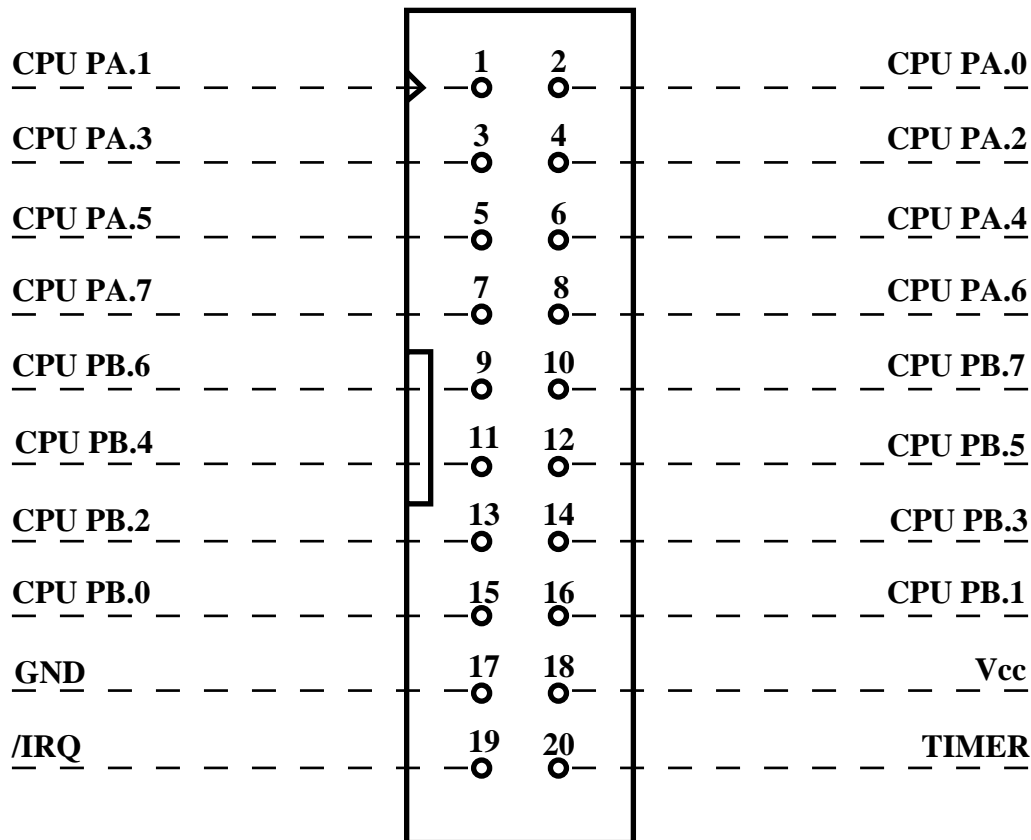


FIGURA 9 : CN4 - CONNETTORE PER I/O DELL'MC146805

Legenda:

CPU PA.n = I/O- Linea digitale n del port A della CPU MC146805.

CPU PB.n = I/O- Linea digitale n del port B della CPU MC146805.

GND = - Linea di massa.

Vcc = O- Linea di alimentazione a +5 Vcc.

TIMER = I - Linea di input per il Timer Counter della CPU MC146805.

/IRQ = I - Linea d'interrupt esterno della CPU MC146805.

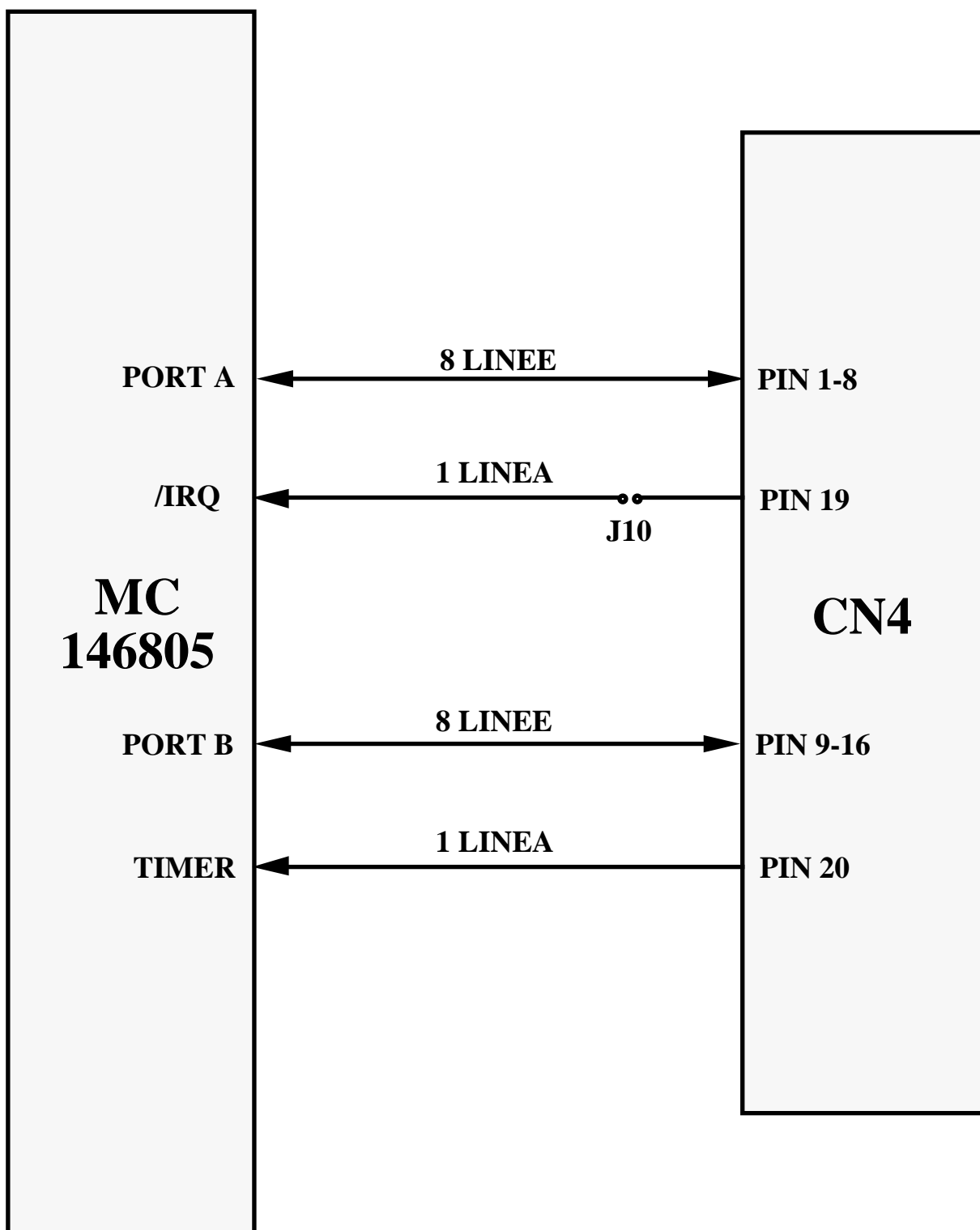


FIGURA 10 : SCHEMA LINEE DI I/O DEL PROCESSORE MC146805

Segnalazioni visive

La scheda **GPC® 05** é dotata di quattro LEDs con cui segnala alcune condizioni di stato:

LD1 - Di colore verde viene attivato in corrispondenza di ogni operazione di retrigger della circuiteria di Watch Dog, effettuata via software.

LD2 - Di colore rosso viene attivato in corrispondenza dell'attivazione della circuiteria di Watch Dog.

LD3 - Di colore rosso viene attivato in corrispondenza della presenza della tensione di alimentazione a +5 Vcc.

LD4 - Di colore giallo visualizza lo stato della linea di handshake /DTR gestita dall'ACIA 65C51. Lo stato attivo del segnale (basso) attiva il LED e viceversa.

La funzione principale di questi LEDs é quella di fornire un'indicazione visiva dello stato della scheda, facilitando quindi le operazioni di debug e di verifica di funzionamento di tutto il sistema. Per una più facile individuazione di tali segnalazioni visive, si faccia riferimento alla figura 4.

Tasto di Reset

Con il tasto P1 presente sulla **GPC® 05** si ha la possibilità di attivare la linea di /RESET della scheda. Una volta premuto il tasto P1, la scheda riprende l'esecuzione del programma in EPROM, partendo da una condizione di azzeramento generale. La funzione principale di questo tasto é quella di uscire da condizioni di loop infinito, soprattutto durante la fase di debug.

Trimmers

Sulla **GPC® 05** é presente un trimmer TR1 da utilizzare per la regolazione del tempo d'intervento della circuiteria di Watch Dog. La posizione di fine corsa antioraria corrisponde sempre al tempo d'intervento minore, mentre la posizione di fine corsa oraria corrisponde al tempo d'intervento maggiore, con un rapporto di variazione di circa 1:24. Da ricordare comunque che la taratura del tempo d'intervento é relazionata anche alla posizione dei jumpers J2 e J3 (per ulteriori informazioni si faccia riferimento al paragrafo "Selezione tempo d'intervento della circuiteria di Watch Dog"). Per una facile individuazione di tale trimmer a bordo scheda, si faccia riferimento alla figura 4.

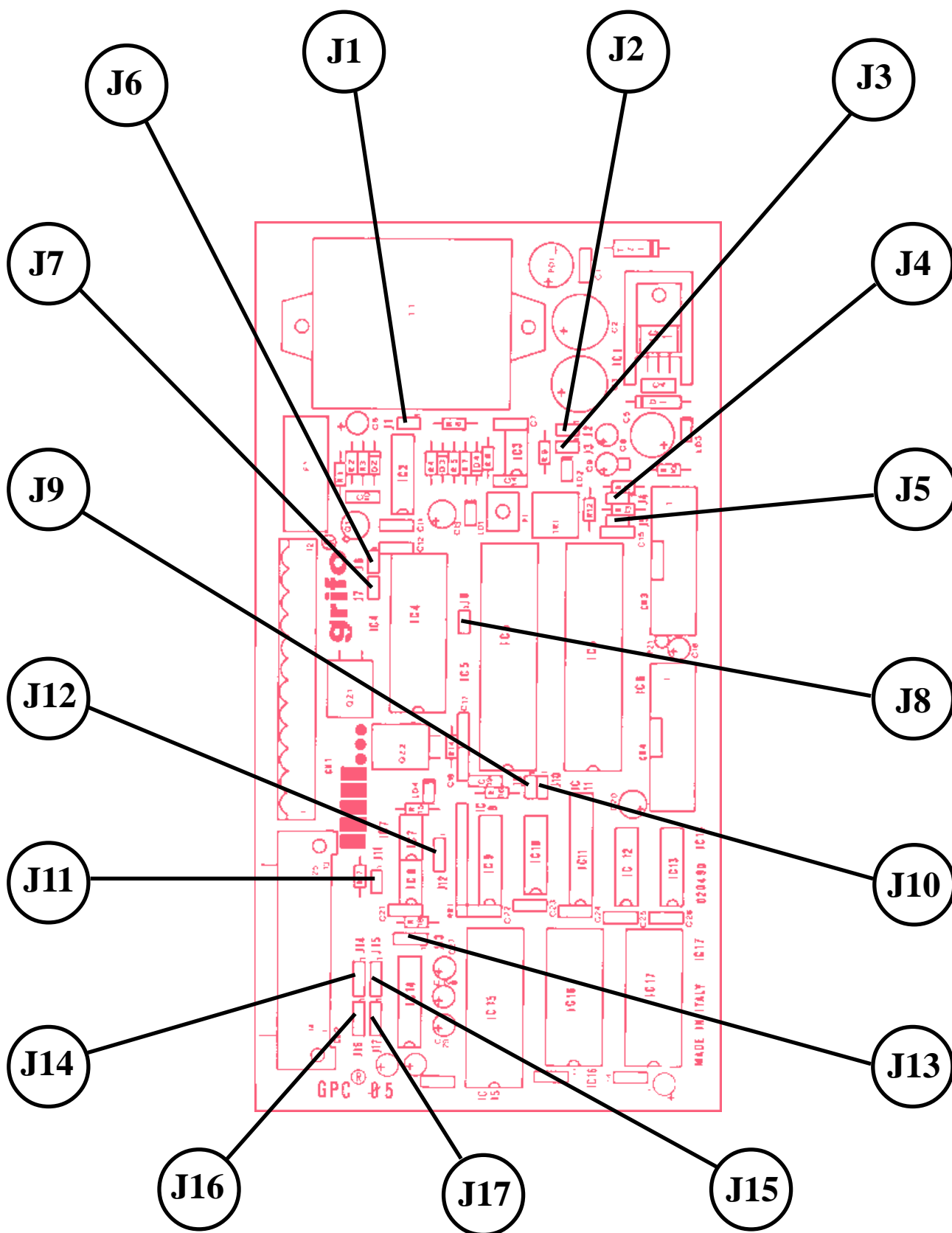


FIGURA 11 : DISPOSIZIONE JUMPERS

Jumpers

Esistono a bordo della **GPC® 05** 17 jumpers a cavaliere, con cui é possibile effettuare alcune selezioni che riguardano il modo di funzionamento della stessa. Di seguito ne é riportato l'elenco, l'ubicazione e la loro funzione nelle varie modalit  di connessione.

JUMPERS	N. VIE	UTILIZZO
J1	2	Collega circuiteria di Watch Dog alla circuiteria di Reset
J2	2	Seleziona tempo d'intervento "lungo" per la circuiteria di W.D.
J3	2	Seleziona tempo d'intervento "corto" per la circuiteria di W.D.
J4	2	Setta lo stato del segnale di controllo CA1 della PIA 65C21
J5	2	Setta lo stato del segnale di controllo CB1 della PIA 65C21
J6	2	Setta lo stato del segnale di handshake /DCD dell'ACIA 65C51
J7	2	Setta lo stato del segnale di handshake /DSR dell'ACIA 65C51
J8	2	Setta lo stato del segnale di handshake /CTS dell'ACIA 65C51, nel caso di comunicazione in RS 422-485
J9	2	Collega Timer Counter della CPU in modalit� "conta istruzioni"
J10	2	Collega segnale di /IRQ della CPU al connettore CN4
J11	2	Collega resistenza di terminazione alla linea di ricezione in RS 422-485
J12	3	Seleziona comunicazione seriale RS 422-485 in Half Duplex o Full Duplex
J13	3	Seleziona comunicazione seriale in RS 232 o RS 422-485
J14	3	Seleziona interfaccia DTE o DCE per il segnale CTS, su CN2
J15	3	Seleziona interfaccia DTE o DCE per il segnale RTS, su CN2
J16	3	Seleziona interfaccia DTE o DCE per il segnale RxD, su CN2
J17	3	Seleziona interfaccia DTE o DCE per il segnale TxD, su CN2

FIGURA 12 : TABELLA RIASSUNTIVA JUMPERS

Di seguito é riportata una descrizione tabellare delle possibili connessioni dei 17 jumpers con la loro relativa funzione. Per riconoscere tali connessioni sulla scheda si faccia riferimento alla serigrafia della stessa o alla figura 2 di questo manuale, dove viene riportata la numerazione dei pin dei jumpers, che coincide con quella utilizzata nella seguente descrizione. Per l'individuazione dei jumpers a bordo della scheda, si utilizzi invece la figura 11 e l'appendice A di questo manuale.

Jumpers a 2 vie:

JUMPERS	CONNESSIONE	UTILIZZO	DEF.
J1	non connesso	Non collega la circuiteria di Watch Dog alla circuiteria di Reset	*
	connesso	Collega il segnale in uscita dalla circuiteria di Watch Dog alla circuiteria di Reset	
J2	non connesso	Non seleziona tempo d'intervento "lungo" sulla circuiteria di Watch Dog	*
	connesso	Seleziona tempo d'intervento "lungo" sulla circuiteria di Watch Dog	
J3	non connesso	Non seleziona tempo d'intervento "corto" sulla circuiteria di Watch Dog	*
	connesso	Seleziona tempo d'intervento "corto" sulla circuiteria di Watch Dog	
J4	non connesso	Non collega il segnale di controllo CA1 della PIA 65C21 a massa	*
	connesso	Collega il segnale di controllo CA1 della PIA 65C21 a massa	
J5	non connesso	Non collega il segnale di controllo CB1 della PIA 65C21 a massa	*
	connesso	Collega il segnale di controllo CB1 della PIA 65C21 a massa	
J6	non connesso	Non collega il segnale di handshake /DCD dell'ACIA 65C51 a massa, lasciandolo nello stato disattivo (=alto)	*
	connesso	Collega il segnale di handshake /DCD dell'ACIA 65C51 a massa ponendolo nello stato attivo (=basso)	
J7	non connesso	Non collega il segnale di handshake /DSR dell'ACIA 65C51 a massa, lasciandolo nello stato disattivo (=alto)	*
	connesso	Collega il segnale di handshake /DSR dell'ACIA 65C51 a massa ponendolo nello stato attivo (=basso)	

FIGURA 13 : TABELLA JUMPERS A 2 VIE PARTE 1

JUMPERS	CONNESSIONE	UTILIZZO	DEF.
J8	non connesso	Non collega il segnale di handshake /CTS dell'ACIA 65C21 a massa (per RS 232)	*
	connesso	Collega il segnale di handshake /CTS dell'ACIA 65C21 a massa, ponendolo nello stato attivo (basso) quando si setta la linea seriale in RS 422-485	
J9	non connesso	Non collega segnale TIMER della CPU al segnale LI della stessa, lasciandolo connesso solo al pin 20 di CN4	*
	connesso	Collega segnale TIMER della CPU al segnale LI della stessa, per poter utilizzare una il Timer Counter come contatore di istruzioni	
J10	non connesso	Non collega segnale d'interrupt /IRQ della CPU al pin 19 di CN4	*
	connesso	Collega segnale d'interrupt /IRQ della CPU al pin 19 di CN4, in modo da gestire interrupt provenienti dal campo	
J11	non connesso	Non collega resistenza di terminazione alla linea di ricezione in RS 422-485	*
	connesso	Collega resistenza nominale di terminazione alla linea di ricezione in RS 422-485	

FIGURA 14 : TABELLA JUMPERS A 2 VIE PARTE 2

L' * indica la connessione di default, ovvero la connessione impostata in fase di collaudo, con cui la scheda viene fornita.

Jumpers a 3 vie:

JUMPERS	CONNESSIONE	UTILIZZO	DEF.
J12	nessuna connessione	Seleziona comunicazione in Full Duplex su linea seriale in RS 422-485, con driver di trasmissione sempre abilitato	
	posizione 1-2	Seleziona comunicazione in Full Duplex su linea seriale in RS 422-485, con possibilità di disabilitare il driver di trasmissione	*
	posizione 2-3	Seleziona comunicazione in Half Duplex su linea seriale in RS 422-485	
J13	posizione 1-2	Seleziona comunicazione seriale in RS 422-485	
	posizione 2-3	Seleziona comunicazione seriale in RS 232	*
J14	posizione 1-2	Connette handshake CTS al pin 5 di CN2	*
	posizione 2-3	Connette handshake CTS al pin 4 di CN2	
J15	posizione 1-2	Connette handshake RTS al pin 4 di CN2	*
	posizione 2-3	Connette handshake RTS al pin 5 di CN2	
J16	posizione 1-2	Connette handshake RxD al pin 3 di CN2	*
	posizione 2-3	Connette handshake RxD al pin 2 di CN2	
J17	posizione 1-2	Connette handshake TxD al pin 2 di CN2	*
	posizione 2-3	Connette handshake TxD al pin 3 di CN2	

FIGURA 15 : TABELLA JUMPERS A 3 VIE

L' * indica la connessione di default, ovvero la connessione impostata in fase di collaudo, con cui la scheda viene fornita.

Note

Vengono di seguito riportate una serie di indicazioni con cui descrivere in modo più dettagliato quali sono le operazioni da eseguire per configurare correttamente la scheda.

Selezione del tipo di comunicazione seriale

La scheda **GPC® 05** dispone di una linea di comunicazione seriale che può essere bufferata o in RS 232 o in RS 422-485. Questo tipo di selezione avviene via hardware e viene effettuata tramite un opportuno strappaggio dei jumpers di bordo, come può essere desunto dalla lettura delle precedenti tabelle.

Dal punto di vista software sono invece definibili tutti i parametri del protocollo fisico di comunicazione, e la gestione di tutte le linee di handshake tramite la programmazione dei registri dell'ACIA 65C51.

Vengono di seguito riportate le possibili configurazioni che possono essere effettuate; da notare che i jumpers non menzionati nella successiva descrizione, non hanno alcuna influenza ai fini della comunicazione, qualunque posizione essi occupino.

- J13 in posizione 2-3 -> la linea seriale di comunicazione viene settata in RS 232. In questo caso i jumpers J6 e J7 sono settabili a piacere e possono quindi essere gestiti come generici ingressi digitali, mentre con l'handshake /DTR è possibile gestire l'attivazione di LD4, che può quindi svolgere la funzione di LED di attività.

- J13 in posizione 1-2 -> la linea seriale di comunicazione viene settata in RS 422-485. In questo caso i jumpers J6 e J7 sono ancora settabili dall'utente e possono quindi essere gestiti come generici ingressi digitali, mentre per quanto riguarda l'handshake /DTR vale la seguente corrispondenza:

- J12 in nessuna connessione -> con l'handshake /DTR è possibile gestire l'attivazione di LD4, che può quindi svolgere la funzione di LED di attività. La comunicazione in RS 422-485 avviene in Full Duplex (4 fili) e solo per un sistema punto punto, infatti il driver di trasmissione è sempre attivo.

- J12 in connessione 1-2 -> la comunicazione in RS 422-485 avviene in Full Duplex (4 fili) per un sistema multipunto, infatti il driver di trasmissione può essere disabilitato, provvedendo ad attivare (portare basso) il segnale di handshake /DTR. Quest'ultimo segnale assume quindi la funzione di abilitazione della trasmissione ed il suo stato è visualizzato da LD4.

- J12 in connessione 2-3 -> la comunicazione in RS 422-485 avviene in Half Duplex (2 fili) per sistemi multipunto, infatti uno dei due driver può essere settato in ricezione od in trasmissione, tramite la gestione del segnale di handshake /DTR. Quest'ultimo segnale assume quindi la funzione di settaggio della direzionalità della comunicazione (attivo = basso = ricezione e disattivo = alto = trasmissione) ed il suo stato è visualizzato da LD4.

Nel caso si utilizzi la linea seriale in RS 422-485, con il jumper J11 è possibile connettere la resistenza di terminazione sulla linea differenziale di ricezione. Tale resistenza deve essere sempre presente nel caso di sistemi punto punto, mentre nel caso di sistemi multipunto, deve essere collegata solo sulla scheda che risulta essere alla maggior distanza nei confronti del trasmettitore.

Il jumper J8 può essere connesso per mantenere attiva la linea di handshake /CTS nel caso in cui sulla scheda non sia montato il driver per RS 232 (IC 14). Se quest'ultimo componente è presente, il jumper J8 deve essere obbligatoriamente non connesso al fine di evitare conflitti elettrici.

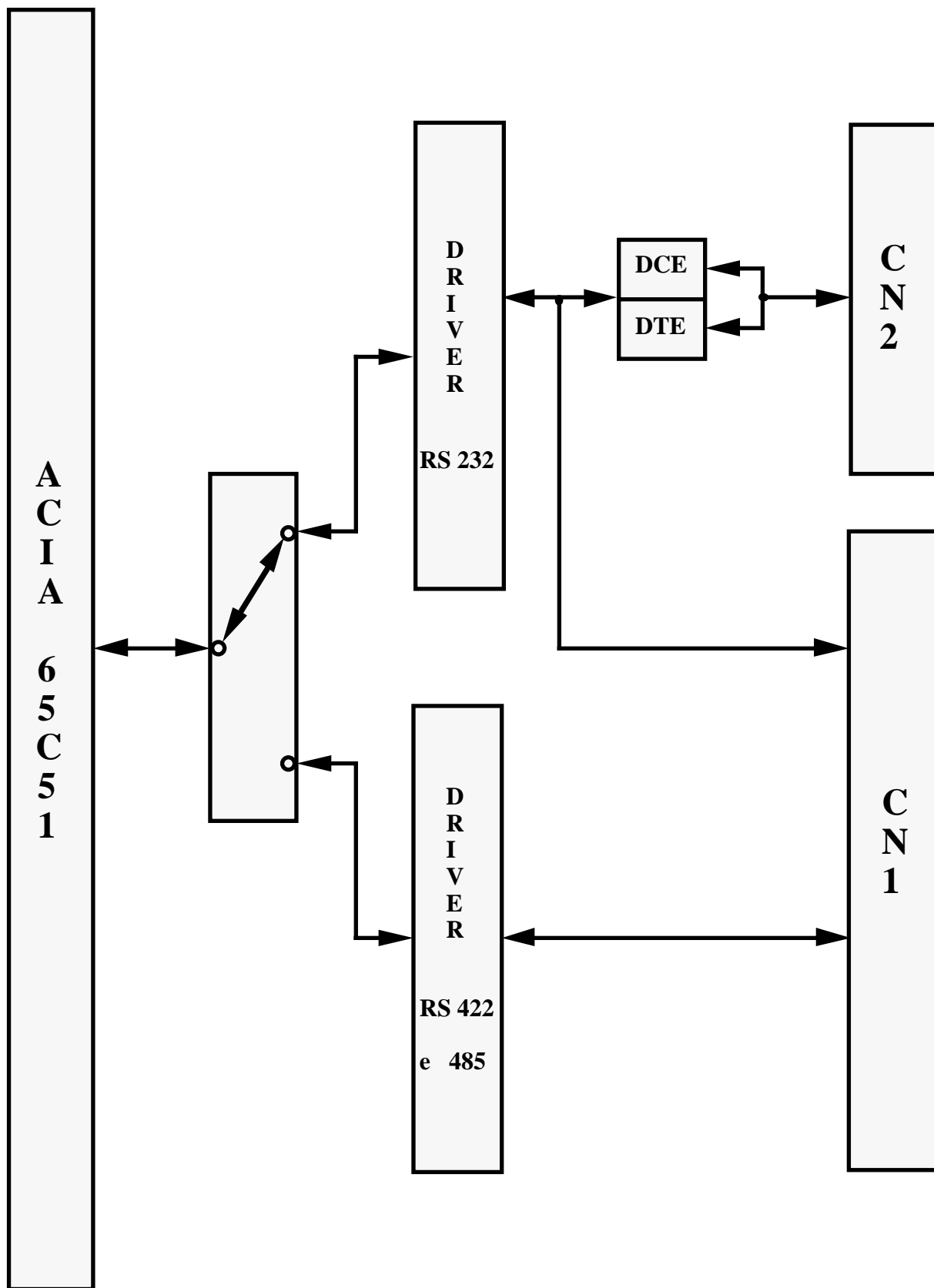


FIGURA 16 : SCHEMA DI COMUNICAZIONE SERIALE

Pin Out connettore CN2

Sul connettore CN2, a vaschetta D 25, possono essere riportati i segnali della linea seriale della scheda settata in RS 232. Da questo punto di vista, con i jumpers J14, J15, J16 e J17 é selezionabile se su tale connettore deve essere impostato un pin out di tipo DTE (Data Terminal Equipment) o DCE (Data Communication Equipment). In particolare vale la seguente corrispondenza:

J14, J15, J16, J17 in connessione 1-2 -> interfaccia DTE
 J14, J15, J16, J17 in connessione 2-3 -> interfaccia DCE

Con questa possibilità é quindi possibile collegare direttamente la **GPC® 05** a terminali, modem, calcolatori, ecc. senza dover utilizzare appositi cavi di comunicazione, che sono quindi sostituiti da normali cavi di comunicazione pin to pin.

Selezione tempo d'intervento della circuiteria di Watch Dog

La scheda **GPC® 05** é dotata di una circuiteria di Watch Dog molto efficiente e di facile gestione software. Dal punto di vista hardware é possibile definire il tempo d'intervento della circuiteria, ovvero il tempo che può trascorrere tra due retrigger consecutivi della circuiteria, senza che questa si attivi ed intervenga resettando la scheda. Di seguito viene riportato la descrizione di come definire questo tempo, con indicati i relativi tempi programmabili; ricordare che C = connesso, N.C. = non connesso, X = indifferente, MINIMO = posizione di fine corsa antioraria e MASSIMO = posizione di fine corsa oraria.

J1	J2	J3	TR1	TEMPO
N.C.	X	X	X	-
C.	N.C.	N.C.	MINIMO	1,5 ms
C.	N.C.	N.C.	MASSIMO	36 ms
C.	N.C.	C.	MINIMO	2,7 ms
C.	N.C.	C.	MASSIMO	66 ms
C.	C.	N.C.	MINIMO	15 ms
C.	C.	N.C.	MASSIMO	350 ms
C.	C.	C.	MINIMO	16 ms
C.	C.	C.	MASSIMO	360 ms

FIGURA 17 : TABELLA TEMPI D'INTERVENTO CIRCUITERIA DI WATCH DOG

Per quanto riguarda l'operazione di retrigger della circuiteria di Watch Dog, si faccia riferimento al capitolo "DESCRIZIONE HARDWARE".

DESCRIZIONE HARDWARE

Introduzione

In questo capitolo ci occuperemo di fornire tutte le informazioni relative all'utilizzo della scheda, dal punto di vista della programmazione via software. Tra queste si trovano le informazioni riguardanti il mappaggio della scheda e la gestione software delle sezioni componenti.

Mappaggio delle risorse di bordo

La gestione delle risorse della scheda é affidata ad una logica di controllo completamente realizzata con porte CMOS. Essa si occupa, con un minimo assorbimento di corrente, del mappaggio delle zone di RAM ed EPROM e delle periferiche di bordo.

Tale logica di controllo é realizzata in modo da allocare tutti i dispositivi di bordo all'interno dello spazio d'indirizzamento massimo di 8 KByte. Naturalmente di questo spazio teorico d'indirizzamento non vengono utilizzate le locazioni riservate per le periferiche interne della CPU, in modo da evitare ogni problema di conflittualità.

Riassumendo i dispositivi mappati nello spazio d'indirizzamento dedicato ai sistemi esterni, sono essenzialmente sei:

- 8 KByte di EPROM su IC 15
- 2 KByte di RAM su IC 16 (+ eventuale RTC)
- 2 KByte di RAM su IC 17 (+ eventuale RTC)
- PIA 65C21
- ACIA 65C51
- Retrigger della circuiteria di Watch Dog

Questi occupano gli indirizzi riportati nelle figure seguenti e non possono essere riallocati in nessun altro indirizzo. Segue una schematizzazione degli indirizzamenti effettuati dalla logica di controllo della **GPC® 05**; da notare che in questa raffigurazione sono indicati i soli indirizzi dei dispositivi esterni: per quanto riguarda la descrizione dettagliata del significato di questi registri, fare riferimento all'apposita documentazione tecnica della casa costruttrice, oppure all'appendice C di questo manuale.

Mappaggio delle memorie

La scheda GPC® 05 gestisce i 12 KByte massimi di memoria, organizzandoli con un'impaginazione effettuata all'interno dello spazio di memoria, dalla logica di controllo. In particolare la scheda può gestire direttamente la seguente configura

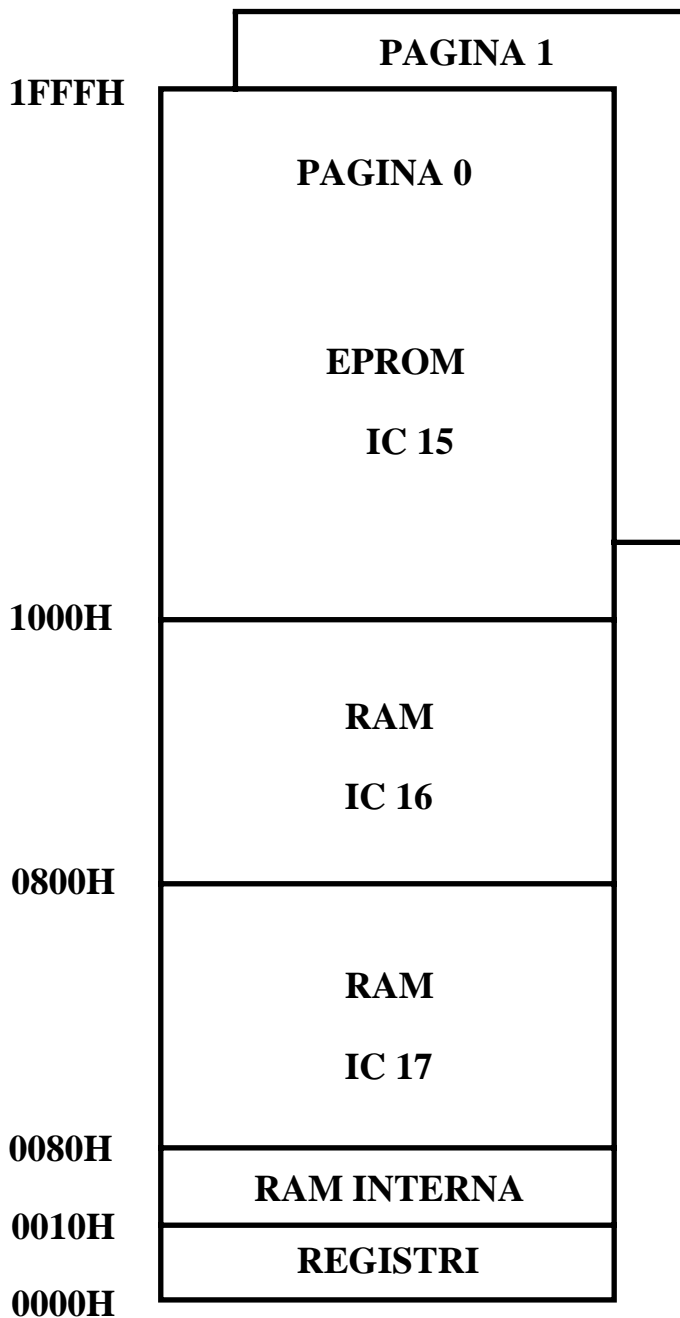


FIGURA 18 : MAPPAGGIO DELLE MEMORIE

Come si può facilmente notare, l'indirizzamento dei 12 K di memoria (RAM+EPROM) all'interno di uno spazio massimo gestibile di 8 KByte (spazio indirizzabile della CPU) é ottenuto tramite una impaginazione della EPROM. Quest'ultima é infatti suddivisa in due pagine da 4 KByte l'una, dove la selezione della pagina avviene via software tramite la programmazione della linea CA2 della PIA 65C21. In particolare:

CA2 = 0 (basso) -> selezione pagina 0 di EPROM

CA2 = 1 (alto) -> selezione pagina 1 di EPROM

All'atto del power on o del reset, il segnale CA2 é settato a 1, quindi la scheda parte con l'esecuzione del codice posto agli opportuni indirizzi della pagina 1. Inoltre si deve ricordare, in fase di programmazione della EPROM con il programma applicativo sviluppato, la corrispondenza delle pagine della EPROM ed i suoi indirizzi fisici:

$0000H \leq \text{pagina 0} \leq 0FFFH$

$1000H \leq \text{pagina 1} \leq 1FFFH$

Mappaggio periferiche di bordo

Viene di seguito riportato l'indirizzamento delle periferiche di bordo, comprese quelle interne alla CPU. Per maggior chiarezza si riporta il nome del registro, il suo indirizzo, il tipo di accesso ed una breve descrizione del loro significato:

PERIFERICA	INDIRIZZO	R/W	SIGNIFICATO
PORT I/O CPU	0000H	R/W	Port A Data Register della CPU
	0001H	R/W	Port B Data Register della CPU+WD
	0004H	R/W	Port A Data Direction Register della CPU
	0005H	R/W	Port B Data Direction Register della CPU+WD
TIMER	0008H	R/W	Timer Data Register della CPU
COUNTER CPU	0009H	R/W	Timer Control Register+WD
PIA 65C21	0002H	R/W	Read PIBA, Write Output Register Port A, Data Direction Register Port A
	0003H	R/W	Read PIBB, Write Output Register Port B, Data Direction Register Port B+WD
	0006H	R/W	Control Register Port A
	0007H	R/W	Control Register Port B+WD
ACIA 65C51	000CH	R/W	Read Receive Data Register, Write Trasmit Data Register
	000DH	R/W	Read Status Register, Write Programmed Reset+WD
	000EH	R/W	Command Register
	000FH	R/W	Control Register+WD

FIGURA 19 : TABELLA INDIRIZZAMENTO PERIFERICHE DI BORDO

Per quanto riguarda la descrizione del significato dei registri qui sopra riportati, si faccia riferimento al paragrafo successivo "Programmazione delle periferiche".

Programmazione delle periferiche

Nel paragrafo precedente sono stati riportati gli indirizzi di allocazione di tutte le periferiche e di seguito viene riportata una descrizione dettagliata della funzione e del significato dei relativi registri. Qualora la documentazione riportata fosse insufficiente fare riferimento direttamente alla documentazione tecnica della casa costruttrice del componente.

Watch Dog

Il retrigger della circuiteria di Watch Dog presente sulla **GPC® 05**, avviene tramite una semplice operazione di accesso ai registri WD. Tali registri condividono gli stessi indirizzi di altre periferiche, ma questo non crea conflitti, infatti per l'operazione di retrigger il dato che viene letto o scritto durante l'accesso, è privo di significato. Affinché la circuiteria di Watch Dog stabile non intervenga, è indispensabile retriggerarla ad intervalli regolari di durata inferiore al tempo d'intervento selezionato. Se ciò non avviene e tramite il jumper J1 la circuiteria è connessa alla sezione di Reset, una volta scaduto il tempo d'intervento la scheda viene resettata e di conseguenza la scheda riparte dalla condizione iniziale.

RAM tamponata + RTC

Questa periferica è vista in uno spazio contiguo di 2 KByte, di cui 8 byte possono avere una duplice funzione a seconda se il componente scelto è provvisto della sezione di Real Time Clock (MK48Z02 o MK48T02). In ogni caso i 2 KByte di RAM sono sempre accessibili tramite semplici operazioni di accesso in memoria agli indirizzi riportati nel precedente paragrafo "Mappaggio delle memorie". Nel caso di utilizzo dell'eventuale sezione di RTC si devono invece utilizzare 8 registri interni il cui significato ed indirizzamento viene di seguito riportato. Tali registri coincidono sempre con gli ultimi indirizzi dello spazio occupato dal dispositivo:

REGISTRO	INDIRIZZO SU IC 17	INDIRIZZO SU IC 16
CNT	07F8H	0FF8H
SEC	07F9H	0FF9H
MIN	07FAH	0FFAH
ORE	07FBH	0FFBH
SETT	07FCH	0FFCH
GIO	07FDH	0FFDH
MES	07FEH	0FFEH
ANN	07FFH	0FFFH

FIGURA 20 : TABELLA INDIRIZZAMENTO REGISTRI DEL MODULO RAM+RTC MK48T02

Con questi registri é possibile effettuare operazioni di prelevamento dell'orario e data attuale e di iniezione dello stesso orologio.

ANN = A7 A6 A5 A4 A3 A2 A1 A0

dove: A7-A0 = Valore dell'anno (00-99) in BCD.

MES = 0 0 0 M4 M3 M2 M1 M0

dove: M4-M0 = Valore del mese (01-12) in BCD.

GIO = 0 0 0 D5 D4 D3 D2 D1 D0

dove: D5-D0 = Valore del giorno del mese (01-31) in BCD.

SETT = 0 FT 0 0 0 S2 S1 S0

dove: S2 S1 S0 = Valore del giorno della settimana:

0 0 1 = Domenica

0 1 0 = Lunedì

0 1 1 = Martedì

1 0 0 = Mercoledì

1 0 1 = Giovedì

1 1 0 = Venerdì

1 1 1 = Sabato

FT = Test della frequenza ed i conteggio.

ORE = KS 0 O5 O4 O3 O2 O1 O0

dove: KS = Bit di start conteggio orologio.

O5-O0 = Valore delle ore (00-23) in BCD.

MIN = 0 M6 M5 M4 M3 M2 M1 M0

dove: M6-M0 = Valore dei minuti (00-59) in BCD.

SEC = ST S6 S5 S4 S3 S2 S1 S0

dove: S6-S0 = Valore dei secondi (00-59) in BCD.

ST = Bit di stop conteggio orologio.

CNT = W R S C4 C3 C2 C1 C0

dove: W = Bit di selezione operazione di scrittura.

R = Bit di selezione operazione di lettura.

S = Bit di segno per la combinazione di compensazione.

C4-C0 = Combinazione di compensazione.

Timer Counter CPU 146805

Fare riferimento all'apposita documentazione tecnica dell'appendice C.

Port I/O CPU 146805

Fare riferimento all'apposita documentazione tecnica dell'appendice C.

PIA 65C21

Fare riferimento all'apposita documentazione tecnica dell'appendice C.

ACIA 65C51

Fare riferimento all'apposita documentazione tecnica dell'appendice C.

DESCRIZIONE SOFTWARE

Sommario dei comandi del MONI05

A	Visualizza e modifica l' accumulatore.
B	Settaggio del BREAK-POINT.
C	Visualizza e modifica il registro dei flag di stato (CC).
D	Visualizza la memoria.
F	Effettua il FILL della memoria.
G	Esegue il programma.
L	Carica degli S-RECORD.
M	Visualizza e modifica l' area della memoria.
P	Visualizza e modifica il program counter.
R	Visualizza lo stato del microprocessore.
S	Trace con esecuzione di una istruzione confermata dall' utente.
T	Trace con fine esecuzione confermata dall' utente.
W	Abilita o disabilita il modo di WAIT.
X	Visualizza e modifica l' INDEX-REGISTER.
CNTRL C	Reset del monitor.

Descrizione dei comandi del MONI05

Comando : A

Tale comando serve per vedere e quindi modificare il registro A della CPU.
Quando si dà questo comando sul monitor appare:

>A A : <valore corrente in hex> _

per modificare il valore corrente, basta inserire il nuovo numero in hex nella posizione puntata dal cursore.

Se si effettua tutto correttamente, il monitor risulta presentarsi così:

```
>A  A : <valore corrente in hex> <nuovo valore in hex>
>_
```

In caso che il dato inserito non sia valido, viene visualizzato un ? che indica appunto che si é verificato un errore e si é abilitati quindi, alla correzione della cifra inserita.

Comando : B

Tale comando serve per settare il break-point che é molto utile in fase di debug, infatti permette di bloccare l' esecuzione del programma ad un indirizzo prefissato e quindi di controllare lo stato della CPU e di tutti i suoi registri.

Quando si dà questo comando sul monitor appare:

```
>B
  breakpoint : <valore corrente in hex>  _
```

per modificare il valore corrente, basta inserire il nuovo numero in hex nella posizione puntata dal cursore.

Se si effettua tutto correttamente, il monitor risulta presentarsi così:

```
>B
  breakpoint : <valore corrente in hex>   <nuovo valore in hex>
>_
```

In caso che il dato inserito non sia valido, viene visualizzato un ? che indica appunto che si é verificato un errore e si é abilitati quindi, alla correzione della cifra inserita.

Comando : C

Tale comando serve per vedere e quindi modificare il registro CC della CPU.

Quando si dà questo comando sul monitor appare:

```
>C  CC : <valore corrente in hex>  _
```

per modificare il valore corrente, basta inserire il nuovo numero in hex nella posizione puntata dal cursore.

Se si effettua tutto correttamente, il monitor risulta presentarsi così:

```
>C  CC : <valore corrente in hex>   <nuovo valore in hex>
>_
```

In caso che il dato inserito non sia valido, viene visualizzato un ? che indica appunto che si é verificato un errore e si é abilitati quindi, alla correzione della cifra inserita.

Comando : D

Tale comando serve per vedere il contenuto della memoria.

Quando si dà questo comando sul monitor appare:

>D _

a questo punto bisogna inserire i due indirizzi ossia l' indirizzo di start e poi quello di stop a cominciare naturalmente dalla posizione puntata dal cursore.

Se si effettua tutto correttamente, il monitor risulta presentarsi così:

```
>D <indirizzo di start in hex> <indirizzo di stop in hex>
<indirizzo start in hex> <1 valore in hex> ... <16 valore in hex> <1 aschii>...<16aschii>
.
.
<indirizzo stop in hex> <1 valore in hex> ... <16 valore in hex> <1 aschii>...<16aschii>
>_
```

In caso che il dato inserito non sia valido, viene visualizzato un ? che indica appunto che si è verificato un errore e si è abilitati quindi, alla correzione della cifra inserita.

Come si può notare, il DUMP della memoria, comprende 3 campi di visualizzazione, nel primo viene indicato l' indirizzo di partenza del blocco di 16 bytes, nel secondo il valore in hex contenuto nei 16 indirizzi ed infine nel terzo, la relativa codifica ASCHII.

Comando : F

Tale comando serve per cambiare (fill) il contenuto della memoria.

Quando si dà questo comando sul monitor appare:

>F _

a questo punto bisogna inserire due indirizzi ossia l' indirizzo di start e poi quello di stop ed il nuovo valore a cominciare naturalmente dalla posizione puntata dal cursore.

Se si effettua tutto correttamente, il monitor risulta presentarsi così:

```
>F <indirizzo di start in hex> <indirizzo di stop in hex> <nuovo valore in hex>
>_
```

In caso che un dato inserito non sia valido, viene visualizzato un ? che indica appunto che si è verificato un errore e si è abilitati quindi, alla correzione della cifra inserita.

Comando : G

Tale comando viene utilizzato per eseguire il programma caricato in memoria.

Quando si dà questo comando sul monitor appare:

>G _

a questo punto, bisogna inserire l' indirizzo da cui si vuole fare partire il programma.

Se si effettua tutto correttamente, il monitor risulta presentarsi così:

```
>G <indirizzo>_
```


In caso che il dato inserito non sia valido, viene visualizzato un ? che indica appunto che si é verificato un errore e si é abilitati quindi, alla correzione della cifra inserita.

Da notare che se durante l' esecuzione si incontra un break-point, l' esecuzione si arresta e vengono visualizzati tutti i registri del microprocessore.

Comando : L

Tale comando viene utilizzato per caricare un file che contiene degli S-Records (codifica esadecimale della MOTOROLA) in memoria.

Quando si dà questo comando sul monitor appare:

>L_

a questo punto il monitor é pronto a ricevere il file.

Quando tutto il file è stato ricevuto ed immesso in memoria, il MONI05 risponde con "OK" e viene ripresentato il prompt.

Da ricordare che il monitor, esce dalla condizione di LOAD FILE, solo quando riceve il record di fine file , che in motorola é specificatio da "S9".

Comando : M

Tale comando viene utilizzato per modificare la memoria.

Quando si dà questo comando sul monitor appare:

>M _

a questo punto il monitor attende l' inserimento dell' indirizzo della locazione di memoria, di cui si vuole vedere e modificare il contenuto.

Se si effettua tutto correttamente, il monitor dopo l' inserimento dell' indirizzo risulta presentarsi così:

>M <indirizzo>
<indirizzo><valore in hex> _

ora, é possibile fare varie operazioni, ossia:

- con "/" si sostituisce il valore corrente, con uno nuovo.
- con ":" si può saltare alla visualizzazione di un nuovo indirizzo.
- con "CR o SPACE" si visualizza l' indirizzo successivo a quello corrente.
- con "- o ^" si visualizza l' indirizzo precedente a quello corrente.
- con "Q" si esce dal comando M e viene ripresentato il prompt.

Comando : P

Tale comando serve per vedere e quindi modificare il registro PC della CPU.

Quando si dà questo comando sul monitor appare:

>P PC : <valore corrente in hex> _

per modificare il valore corrente, basta inserire il nuovo numero in hex nella posizione puntata dal cursore.

Se si effettua tutto correttamente, il monitor risulta presentarsi così:

>P PC : <valore corrente in hex> <nuovo valore in hex>
>_

In caso che il dato inserito non sia valido, viene visualizzato un ? che indica appunto che si è verificato un errore e si è abilitati quindi, alla correzione della cifra inserita.

Comando : R

Tale comando visualizza tutti i registri della CPU ed il disassemblato dell' area di memoria indirizzata da PC.

Quando si dà questo comando sul monitor appare:

>R PC : <val. > SP : <val. > A : <val. > X : <val. > CC : <val. > <disassemblato>
>_

Comando : S

Tale comando permette di eseguire il programma nella modalità "passo-passo", ossia permette di gestire una istruzione alla volta.

Ogni volta che si dà questo comando , viene eseguita l' istruzione puntata dal PC, viene incrementato il PC e viene visualizzato lo stato dei registri della CPU, in modo del tutto simile al comando R.

Esempio:

>S PC : <val. > SP : <val. > A : <val. > X : <val. > CC : <val. > <disassemblato>
>_

Comando : T

Tale comando è del tutto simile al comando S, tranne per il fatto che il TRACE è continuo.

Una volta lanciato tale comando alcuni tasti hanno funzioni speciali ossia :

- lo SPACE arresta o fa riprendere l' esecuzione.
- le frecce gestiscono il trace come il comando S
- con CR si esce dal comando T ma soltanto se precedentemente si era premuto lo space.

Comando : W

Tale comando permette di abilitare o disabilitare lo stato di wait..

Quando si dà questo comando sul monitor appare:

>W wait state : on / off

>_

Da notare che questo comando é bistabile ossia ogni volta che lo si dà, si complementa lo stato di wait (ON / OFF).

Comando : X

Tale comando serve per vedere e quindi modificare il registro X (index-register) della CPU.
Quando si dà questo comando sul monitor appare:

>X X : <valore corrente in hex> _

per modificare il valore corrente, basta inserire il nuovo numero in hex nella posizione puntata dal cursore.

Se si effettua tutto correttamente, il monitor risulta presentarsi così:

>X X : <valore corrente in hex> <nuovo valore in hex>

>_

In caso che il dato inserito non sia valido, viene visualizzato un ? che indica appunto che si é verificato un errore e si é abilitati quindi, alla correzione della cifra inserita.

Comando : CONTROL - C

Tale comando resetta il monitor, perciò viene ripresentato il messaggio di presentazione ed il prompt, inoltre viene effettuata una inizializzazione di default.

TERM05-Programma di comunicazione per MONI05

TERM05 é un programma di comunicazione per la scheda GPC® 05, e svolge la semplice funzione di emulazione terminale per il monitor di bordo ossia per il MONI05.

Tramite il TERM05 quindi si é in grado di colloquiare con il monitor e di utilizzare quindi tutti i suoi comandi che consentono di caricare un file, eseguirlo ecc.

Il programma é un eseguibile perciò basta scrivere il suo nome preceduto dal path-name per entrare in esecuzione del medesimo.

TERM05 si presenta con una maschera iniziale in cui sono indicate le generalità della GRIFO® ed i comandi disponibili cioè F7 per caricare un file ed F10 per uscire.

Per entrare in comunicazione una volta che si é presentata la maschera iniziale, basta resettare la GPC® 05.

A questo punto se i collegamenti elettrici sono corretti sullo schermo, deve comparire il messaggio di presentazione e il prompt del MONI05 e si può così iniziare la sessione di lavoro.

Da ricordare, che prima di utilizzare il comando di caricamento di un file (F7), é necessario inserire il comando L, in modo da preparare il MONI05 alla ricezione di un file.

In caso non si effettua tale operazione, e si preme F7, il comando, viene ignorato e viene emesso un segnale acustico.

Sia il MONI05 che il TERM05 utilizzano, il seguente protocollo fisico di comunicazione:

BAUD RATE = 2400 baud

STOP BIT = 1 bit

BIT x CHR = 8 bit

PARITY = Nessuna.

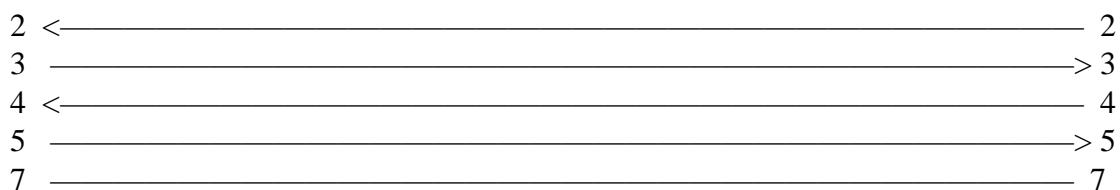
HANDSHAKE = CTS e RTS

Collegamento fisico

Viene di seguito riportato la connessione da effettuare tra un personal computer IBM o compatibile con la scheda GPC® 05 con pin-out di tipo DCE sul connettore CN2:

CN2 GPC® 05

COM1 P.C. DB25



PERIFERICHE PER GPC® 05

La scheda **GPC® 05** si interfaccia a buona parte dei moduli della serie BLOCK e di interfaccia utente. A titolo di esempio ne riportiamo un elenco con una breve descrizione delle caratteristiche di massima:

FBC 20

Flat Block Contact 20 vie

Interfaccia tra 2 connettori a perforazione di isolante (scatolino da 20 vie maschi) e la filatura da campo (morsettiere a rapida estrazione). Attacco rapido per guide tipo DIN 46277-1 e 3.

IBC 01

Interface Block Communication

Scheda di conversioni per comunicazioni seriali. 2 linee RS 232; 1 linea RS 422-485; 1 linea in fibra ottica; interfaccia DTE/DCE selezionabile; attacco rapido per guide tipo DIN 46277-1 e 3.

OBI 01

Opto BLOCK Input NPN

Interfaccia tra 16 input optoisolati e visualizzati tipo NPN (connettore a morsettiere), con 16 output a livello TTL (connettore normalizzato ABACO® di I/O a 20 vie); sezione alimentatrice; attacco rapido per guide DIN 46277-1 e 3.

OBI 02

Opto BLOCK Input PNP

Interfaccia tra 16 input optoisolati e visualizzati tipo PNP (connettore a morsettiere), con 16 output a livello TTL (connettore normalizzato ABACO® di I/O a 20 vie); sezione alimentatrice; attacco rapido per guide DIN 46277-1 e 3.

RBO 01

Relé BLOCK Output

Interfaccia tra 8 input TTL (connettore normalizzato ABACO® di I/O a 20 vie), con 8 output visualizzati con relé da 5 o 10 A (connettore a morsettiere); contatti in scambio (N.O. e N.C.); attacco rapido per guide DIN 46277-1 e 3.

TBO 01

Transistor BLOCK Output

Interfaccia tra 16 input TTL (connettore normalizzato ABACO® di I/O a 20 vie), con 16 output a transistor in Open Collector da 45 Vcc 3 A (connettore a morsettiere). Uscite optoisolate e visualizzate; attacco rapido per guide DIN 46277-1 e 3.

XBI 01

miXed BLOCK Input-Output

Interfaccia tra 8 input + 8 output TTL (connettore normalizzato ABACO® di I/O a 20 vie), con 8 output a transistor in Open Collector da 45 Vcc 3 A + 8 input con filtro a Pi-Greco (connettore a morsettiera). I/O optoisolati e visualizzati; attacco rapido per guide DIN 46277-1 e 3.

DEB 01

Didactis Experimental Board

Scheda di supporto per l'utilizzo di 16 linee di I/O TTL. Comprende: 16 tasti; 16 LED; 4 digits; tastiera a matrice da 16 tasti; interfaccia per stampante Centronics, display LCD, display Fluorescente, connettore I/O GPC® 68; collegamento con il campo.

KDI F32

Keyboard Display Interface FluorescentFUTABA

Interfaccia tra 16 I/O TTL su connettore normalizzato ABACO® e: tastiera a matrice da 32 tasti; 8 LED; Buzzer; display alfanumerico fluorescente FUTABA. Tasti a bassa corsa per pannelli a membrana.

KDI L33 + KDI F33Keyboard Display Interface LCD TOSHIBA +
Keyboard Display Interface FluorescentFUTABA

Interfaccia tra 16 I/O TTL su connettore normalizzato ABACO® e: tastiera a matrice da 32 tasti; 8 LED; Buzzer; display LCD alfanumerico e grafico TOSHIBA (L33) o display alfanumerico fluorescente FUTABA (F33). Tasti a lunga corsa per utilizzo diretto; frame metallico.

KDI LT

Keyboard Display Interface LCD TOSHIBA

Interfaccia tra 16 I/O TTL su connettore normalizzato ABACO® e: tastiera a matrice da 32 tasti; 8 LED; Buzzer; display LCD alfanumerico e grafico TOSHIBA. Tastiera e LED esterni.

IAF N42

Interface Adapter Fluorescent display NEC

Interfaccia tra 16 I/O TTL su connettore normalizzato ABACO® e display fluorescente della famiglia NEC FCXX-XKA.

APPENDICE A:DISPOSIZIONE JUMPER

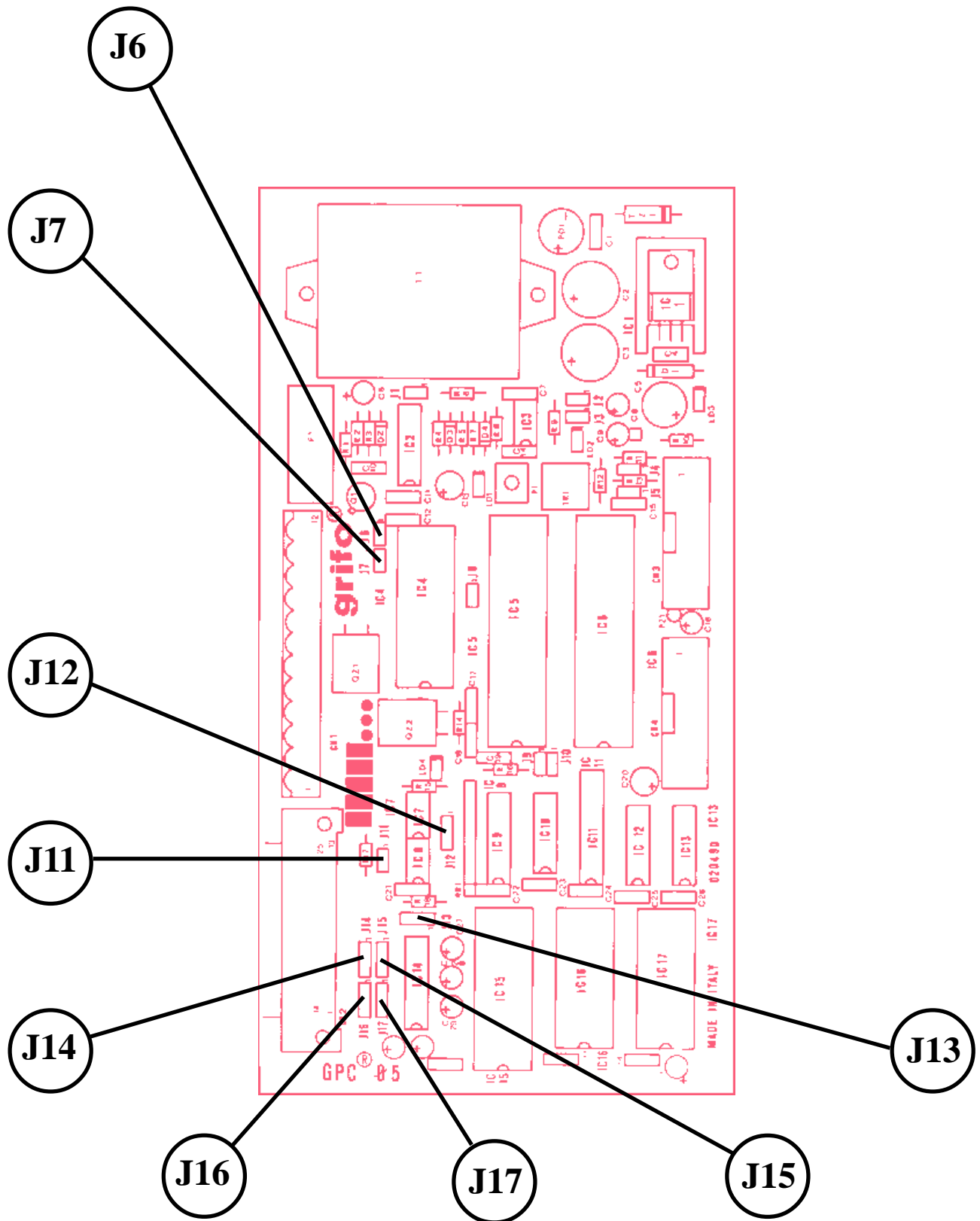


FIGURA 21 : DISPOSIZIONE JUMPER PER PER COMUNICAZIONE SERIALE

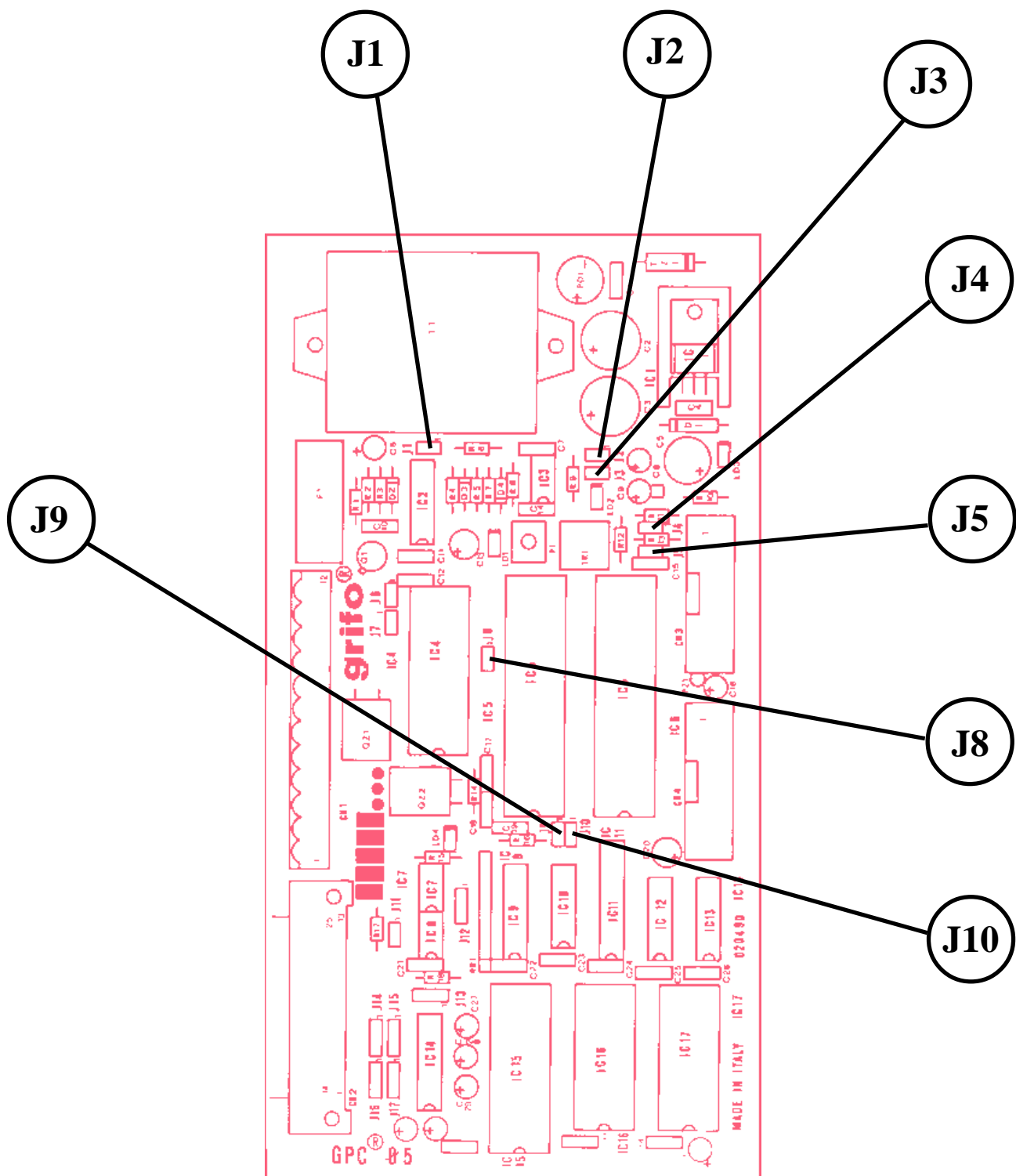


FIGURA 22 : DISPOSIZIONE JUMPERS PER WATCH DOG E MODO DI FUNZIONAMENTO

APPENDICE B: INDICE ANALITICO

AACIA 65C51 **31**Alimentazione di bordo **4****C**Caratteristiche elettriche **8**Caratteristiche fisiche **8**CARATTERISTICHE GENERALI **1**Caratteristiche generali **8**COLLEGAMENTO FISICO **38**Comunicazione seriale **4**

Connessioni col mondo esterno

CN2 **11**CN3 **12**CN4 **14**Connessioni con il mondo esterno **10**CN1 **10****D**Descrizione dei comandi del MONI05 **32**DESCRIZIONE HARDWARE **25**DESCRIZIONE SOFTWARE **32**Dispositivi di clock **2**Dispositivi di memoria **2**Dispositivi periferici di bordo **4****I**INSTALLAZIONE **10**INTRODUZIONE **1****J**

Jumper

2 vie **19**3 vie **21**Jumpers **18****L**Logica di controllo **6**

M

- Mappaggio delle memorie 26
- Mappaggio delle risorse di bordo 25
- Mappaggio periferiche di bordo 28

N

- Note 21

P

- PERIFERICHE PER GPC® 05 39
- PIA 65C21 31
- Pin Out connettore CN2 24
- Port I/O CPU 146805 31
- Processore di bordo 2
- Programmazione delle periferiche 29

R

- RAM tamponata + RTC 29

S

- Segnalazioni visive 16
- Selezione del tipo di comunicazione seriale 22
- Selezione tempo d'intervento della circuiteria di 24
- Sezione di Watch Dog 6
- Sommario dei comandi del MONI05 32
- SPECIFICHE TECNICHE 8


T

- Tasto di Reset 16
- TERM05-PROGRAMMA DI COMUNICAZIONE PER MONI05 38
- Timer Counter CPU 146805 31
- Trimmers 16

W

- Watch Dog 29

APPENDICE C : COMPONENTI DI BORDO



MOTOROLA Semiconductors
Colvilles Road, Kelvin Estate - East Kilbride/Glasgow - SCOTLAND

grifo® tel.051/892052
40016 San Giorgio di Piano (Bologna - Italy)
MC146805E2

Advance Information

8-BIT MICROPROCESSOR UNIT

The MC146805E2 Microprocessor Unit (MPU) belongs to the M6805 Family of Microcomputers. This 8-bit fully static and expandable microprocessor contains a CPU, on-chip RAM, I/O, and TIMER. It is a low-power, low-cost processor designed for low-end to mid-range applications in the consumer, automotive, industrial, and communications markets where very low power consumption constitutes an important factor. The following are the major features of the MC146805E2 MPU.

HARDWARE FEATURES

- Typical Full Speed Operating Power of 35 mW @ 5 V
- Typical WAIT Mode Power of 5 mW
- Typical STOP Mode Power of 25 µW
- 112 Bytes of On-Chip RAM
- 16 Bidirectional I/O Lines
- Internal 8-Bit Timer with Software Programmable 7-Bit Prescaler
- External Timer Input
- Full External and Timer Interrupts
- Multiplexed Address/Data Bus
- Master Reset and Power-On Reset
- Capable of Addressing Up to 8K Bytes of External Memory
- Single 3- to 6-Volt Supply
- On-Chip Oscillator
- 40-Pin Dual-In-Line Package
- Chip Carrier Also Available

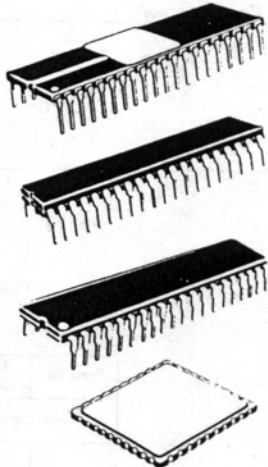
SOFTWARE FEATURES

- Similar to the MC6800
- Efficient Use of Program Space
- Versatile Interrupt Handling
- True Bit Manipulation
- Addressing Modes with Indexed Addressing for Tables
- Efficient Instruction Set
- Memory Mapped I/O
- Two Power Saving Standby Modes

GENERIC INFORMATION

Package Type	Frequency (MHz)	Temperature	Generic Number
Ceramic	1.0	0°C to 70°C	MC146805E2L
L Suffix	1.0	-40°C to 85°C	MC146805E2CL
Cerdip	1.0	0°C to 70°C	MC146805E2S
S Suffix	1.0	-40°C to 85°C	MC146805E2CS
Plastic	1.0	0°C to 70°C	MC146805E2P
P Suffix	1.0	-40°C to 85°C	MC146805E2CP
Leadless Chip Carrier	1.0	0°C to 70°C	MC146805E2Z
Z Suffix	1.0	-40°C to 85°C	MC146805E2CZ

CMOS
(HIGH PERFORMANCE SILICON GATE)
8-BIT MICROPROCESSOR



L SUFFIX
CERAMIC PACKAGE
CASE 715

S SUFFIX
CERDIP PACKAGE
CASE 734

P SUFFIX
PLASTIC PACKAGE
CASE 711

Z SUFFIX
CHIP CARRIER
CASE 761

PIN ASSIGNMENT

RESET	1 (2)	(11) 40	VDD
I/O	2 (3)	(40) 39	OSC1
LI	3 (4)	(39) 38	OSC2
DS	4 (5)	(38) 37	TIMER
R/W	5 (6)	(37) 36	PB0
AS	6 (7)	(36) 35	PB1
PA7	7 (8)	(35) 34	PB2
PA6	8 (9)	(34) 33	PB3
PA5	9 (10)	(33) 32	PB4
PA4	10 (11)	(32) 31	PB5
PA3	11 (12)	(31) 30	PB6
PA2	12 (13)	(30) 29	PB7
PA1	13 (14)	(29) 28	B0
PA0	14 (15)	(28) 27	B1
A12	15 (16)	(27) 26	B2
A11	16 (17)	(26) 25	B3
A10	17 (18)	(25) 24	B4
A9	18 (19)	(24) 23	B5
A8	19 (20)	(23) 22	B6
VSS	20 (21)	(22) 21	B7

Pin numbers in parentheses represent equivalent Z suffix chip carrier pins

This document contains information on a new product. Specifications and information herein are subject to change without notice.



