

# BASIC 324/320

## rel. 3.3 e successive

### INTRODUZIONE

Il **BASIC 52** é un potente tool software sviluppato dalla **grifo**®, che consente la programmazione ad alto livello (BASIC), su tutte le schede basate sulla famiglia 51 Intel. Tale BASIC viene eseguito da EPROM e genera un codice "romabile" che viene eseguito dall' eeprom parallela di bordo; si riduce così la necessità di hardware esterno (in circuit emulator, EPROM programmer, etc.) e allo stesso tempo si velocizza la fase di debug del programma applicativo. **BASIC 52** é il riferimento a pacchetti software generici, ma per ciascuna scheda esiste una relativa versione di software implementata per gestire le differenti periferiche di bordo; perciò per ogni scheda il nome **BASIC 52** diventa BASIC e di seguito la parte finale del nome della scheda. Questa documentazione deve essere utilizzata come "addendum" al manuale d'uso del **BASIC 52** e perciò include soltanto le differenze rispetto alla documentazione originale (addizioni e eliminazioni di comandi e istruzioni).

#### **BASIC 52 PER GPC® 324 CON DALLAS DS80C320 = BASIC 324/320**

Di seguito vengono elencate le differenze tra il **BASIC 52** originale e il **BASIC 324/320**:

#### *Comandi eliminati*

LIST#  
FPROG  
FPROG1  
FPROG2  
FPROG3  
FPROG4  
FPROG5  
FPROG6

#### *Istruzioni eliminate*

BAUD  
PRINT#  
PH0.#  
PH1.#  
PWM

#### *Operatori eliminati*

Nessuno

#### *Comandi aggiunti*

ERASE

->

Cancella tutto il contenuto della EEPROM ossia elimina i programmi salvati tramite i comandi PROG, PROG1...PROG6.

#### *Funzione*

#### *Istruzioni aggiunte*

BY\_EE

->

Gestisce la scrittura o la lettura di un byte sulla EEPROM seriale e sul RAM-RTC seriale di bordo.

BL\_EE

->

Gestisce la scrittura o la lettura di un blocco sulla EEPROM seriale e sul RAM-RTC seriale di bordo.

RW\_SFR

->

Gestisce la lettura/scrittura in un SFR.

COM2

->

Gestisce l'INPUT sulla seconda linea seriale.

PRINT@

->

Gestisce l'OUTPUT sulla seconda linea seriale.

**Istruzioni aggiunte****Funzione**

P8255	->	Gestisce la l' inizializzazione del 82C55 montato a bordo della scheda periferica <b>ETI 324</b> .
DISPLAY	->	Gestisce l'inizializzazione del display selezionato.
KEYB	->	Gestisce tutte le operazioni sulla tastiera operatore.
Ridirezione console output	->	Gestisce l'output sul display selezionato con istruzioni BASIC ad alto livello.

**Operatori aggiunti****Funzione**

Nessuno	->	-
---------	----	---

**Autorun - Debug mode.**

Per lanciare un programma in AUTORUN (partenza automatica dopo il power on o un reset), é necessario **CONNETTERE** il jumper di bordo **J1**.

Se é presente un programma di AUTORUN ma si intende eseguire lo stesso il **BASIC 324/320**, allora bisogna **NON CONNETTERE** il jumper **J1**. Riassumendo:

<b>J1 NON CONNESSO:</b>	Modalità DEBUG.
<b>J1 CONNESSO:</b>	Modalità RUN.

La modalità di DEBUG é molto interessante quando per esempio, bisogna modificare un sistema già operativo. L' utente non deve fare altro che connettere la scheda ad un P.C., selezionare la modalità di DEBUG, tramite il **BASIC 324/320** modificare l'applicativo e successivamente, dopo gli opportuni salvataggi, ripristinare la modalità di RUN. Come si può facilmente notare non bisogna apportare nessuna modifica hardware alla scheda perciò é possibile intervenire direttamente sul campo. Per programmare in AUTO-RUN un applicativo seguire i seguenti passi.

- Entrare in modalità DEBUG.
- digitare: ERASE <invio>.
- Caricare il programma in memoria.
- digitare: PROG <invio>
- digitare: PROG4 <invio>

**Descrizione e sintassi delle procedure aggiunte.**

Per poter utilizzare ad alto livello tutte le periferiche della scheda, si è ampliata la gamma di istruzioni del BASIC creando procedure specifiche. Per l' implementazione di queste nuove istruzioni si sono utilizzate alcune locazioni in RAM ESTERNA con cui si effettua l' interscambio delle informazioni necessarie. Questa area di interscambio é allocata nel range **07E00H÷07FFFH** (RAM = 32 Kbytes). Prima di scrivere un programma che utilizza tali nuovi token é necessario digitare il comando **MTOP=07DFH**, questo per evitare l' utilizzo da parte del BASIC dell' area di memoria riservata. Si ricorda che le locazioni di ram interna da 018H a 021H non sono più disponibili per l' utente, in quanto esse sono state utilizzate per l' implementazione dei nuovi token. Di seguito vengono elencate e descritte tutte le nuove istruzioni.

## LETTURA/SCRITTURA DI UN BYTE SULLA EEPROM SERIALE

**Sintassi:** BY\_EE <expr1>, <expr2>, <expr3>

### Descrizione istruzione:

Effettua la scrittura o la lettura di un byte all' indirizzo specificato, sulla EEPROM seriale (IC9). Si ricorda che anche in lettura bisogna indicare tutti i parametri anche se non significativi (<expr3>).

### Descrizione parametri:

<expr1> --> 0 = Lettura di un byte.  
 --> 1 = Scrittura di un byte.  
 <expr2> --> Indirizzo della locazione da scrivere o leggere (0÷<ultimo indirizzo dispositivo).  
 <expr3> --> Valore da scrivere (0÷255).

La EEPROM seriale é mappata secondo la seguente tabella:

0030H÷00FFH	->	selezione EEPROM 24c02	(IC9)
0030H÷01FFH	->	selezione EEPROM 24c04	(IC9)
0030H÷03FFH	->	selezione EEPROM 24c08	(IC9)
0030H÷07FFH	->	selezione EEPROM 24c16	(IC9)

### Descrizione output (valore da estrarre con l'istruzione POP ...):

OUTPUT SCRITTURA:	0	-->	Scrittura OK.
	1	-->	Parametri non corretti.
	2	-->	Dispositivo non funzionante.

OUTPUT LETTURA:	0÷255	-->	Lettura OK.
	257	-->	Parametri non corretti.
	258	-->	Dispositivo non funzionante.

### Esempi:

```
0   REM ***** Esempio di SCRITTURA del byte 85 all' indirizzo 100 della EEPROM seriale
10  BY_EE 1,100,85 : REM Si effettua la scrittura di un byte.
20  POP A : REM Lettura del risultato dell' operazione.
```

```
0   REM ***** Esempio di LETTURA all' indirizzo 100 della EEPROM seriale
10  BY_EE 0,100,0 : REM Si effettua la lettura di un byte.
20  POP A : REM Lettura del valore e del risultato dell' operazione.
```

## LETTURA/SCRITTURA DI UN BLOCCO SULLA EEPROM SERIALE

**Sintassi:** BL\_EE <expr1>, <expr2>, <expr3>

### Descrizione istruzione:

Effettua la scrittura o la lettura di un blocco di bytes dall' indirizzo specificato, sulla EEPROM seriale (IC9). Il buffer di scambio dei dati é allocato in RAM ESTERNA e in dettaglio nel range 07E00H÷07EFFH.

### Descrizione parametri:

<expr1> --> 0 = Lettura di un blocco.  
--> 1 = Scrittura di un blocco.  
<expr2> --> Indirizzo della locazione da cui scrivere o leggere (0÷<ultimo indirizzo dispositivo).  
<expr3> --> Numero di bytes da scrivere o leggere (1÷255).

La EEPROM seriale é mappata secondo la seguente tabella:

0030H÷00FFH	->	selezione EEPROM 24c02	(IC9)
0030H÷01FFH	->	selezione EEPROM 24c04	(IC9)
0030H÷03FFH	->	selezione EEPROM 24c08	(IC9)
0030H÷07FFH	->	selezione EEPROM 24c16	(IC9)

### Descrizione output (valore da estrarre con l' istruzione POP ...):

OUTPUT:	0	-->	Scrittura/Lettura OK.
	1	-->	Parametri non corretti.
	2	-->	Dispositivo non funzionante.

### Esempi:

```
0   REM ***** Esempio di SCRITTURA di 3 bytes dall' indirizzo 100 della EEPROM seriale
10  XBY(07E00H)=1
20  XBY(07E01H)=2
30  XBY(07E02H)=3
10  BL_EE 1,100,3 : REM Si effettua la scrittura del blocco.
20  POP A : REM Lettura del risultato dell' operazione.
```

```
0   REM ***** Esempio di LETTURA di 3 bytes dall' indirizzo 100 della EEPROM seriale
10  XBY(07E00H)=0 : REM Si azzera il buffer di ricezione.
20  XBY(07E01H)=0
30  XBY(07E02H)=0
40  BL_EE 0,100,3 : REM Si effettua la lettura di 3 bytes.
50  POP A : REM Lettura del risultato dell' operazione.
60  FOR I=07E00H TO 07E02H : REM Stampa del buffer di ricezione.
70  PRINT XBY(I),
80  NEXT I
```

## LETTURA/SCRITTURA IN UN SFR (Special Function Register)

**Sintassi:** RW\_SFR <expr1>, <expr2>, <expr3>

### Descrizione istruzione:

Effettua la lettura o la scrittura in alcuni Special Function Register. Si ricorda che anche in lettura bisogna indicare tutti i parametri anche se non significativi (<expr3>). Di seguito viene riportata una tabella in cui a ciascun Special Function Register viene associato un CODICE:

NOME REGISTRO	CODICE DI IDENTIFICAZIONE
DPL1	0
DPH1	1
DPS	2
CKCON	3
EXIF	4
SCON1	5
SBUF1	6
TA	7
WDCON	8
EIE	9
EIP	10

### Descrizione parametri:

<expr1> --> 0÷1 = Selezione dell' operazione (0=Lettura; 1=Scrittura).  
 <expr2> --> 0÷10 = Codice di identificazione del registro.  
 <expr3> --> 0÷255 = Byte da scrivere (in lettura deve essere comunque fornito anche se non viene utilizzato.).

### Descrizione output (valore da estrarre con l' istruzione POP ...):

OUTPUT in SCRITTURA:           0       = Scrittura OK.  
                                       65535   = Errore nel passaggio parametri.

OUTPUT in LETTURA:           0÷255   = Valore letto.  
                                       65535   = Errore nel passaggio parametri.

### Esempi:

```
0   REM ***** Esempio di SCRITTURA byte 85 in DPL1
10  RW_SFR 1,0,85 : POP A

0   REM ***** Esempio di LETTURA di DPS
10  RW_SFR 0,2,0 : POP A
20  IF A<>65535 THEN ? "DPS= ",A
```

## PROCEDURA DI INIZIALIZZAZIONE DELL'82C55 ESTERNO PER LA GESTIONE DEL RIDIREZIONAMENTO DELL'OUTPUT

**Sintassi:** P8255 <expr>

### Descrizione istruzione:

Tramite questa istruzione é possibile inizializzare l'82c55 esterno per la gestione del pannello operatore **QTP 24P**. Si ricorda che é necessario chiamarla una volta sola, prima di utilizzare le istruzioni di gestione del pannello operatore (KEYB, DISPLAY, UO1).

### Descrizione parametri:

<expr> --> 0 = PORTB in INPUT.  
--> 1 = PORTB in OUTPUT.

### Esempio:

```
0   REM ***** Esempio di gestione QTP 24P
5   P8255 0 : REM Inizializzazione dell' 82C55 esterno con PORTB in INPUT.
10  DISPLAY 5 : REM Selezione display LCD20x4.
20  UO1 : REM Abilitazione ridirezione OUTPUT
30  PRINT "GRIFO", : REM Stampa di una stringa sul display
40  UO0 : REM Disabilitazione ridirezione OUTPUT
```

## NOTA BENE

La scheda **GPC® 324** non dispone a bordo di un 82c55 necessario per l'interfacciamento con il pannello operatore **QTP 24P**. Sono state comunque implementate le istruzioni relative alla gestione di quest'ultimo (P8255, KEYB, DISPLAY, UO1).

Tali comandi vanno a pilotare un PPI 82c55 esterno, mappato ai seguenti indirizzi:

Registri 82c55		Indirizzi µP	Indirizzi mappaggio su <b>ABACO®</b> I/O BUS
PORTA	-->	0FF7CH	07CH
PORTB	-->	0FF7DH	07DH
PORTC	-->	0FF7EH	07EH
CONTROL	-->	0FF7FH	07FH

Per ulteriori informazioni sul collegamento hardware del PPI 82c55 e della relativa logica di mappaggio, fare riferimento agli schemi elettrici allegati.

Tale circuiteria é anche presente a bordo della scheda periferica **ETI 324**, del carteggio industriale della **grifo®**; in questo modulo le linee di I/O del PPI 82c55 sono disponibili su di un connettore di I/O normalizzato, per un collegamento diretto alla **QTP 24P**.

## PROCEDURA DI GESTIONE DELLA TASTIERA OPERATORE

**Sintassi:** KEYB <expr>

### Descrizione istruzione:

Abilita o disabilita la gestione con debauncing della tastiera a matrice 4\*6 per la **QTP 24P** o restituisce nello stack il codice dell' ultimo tasto premuto (0 se nessun tasto é premuto).

Nella tabella seguente, sono riportati i codici restituiti dal BASIC in relazione allo scanning della tastiera a matrice 4\*6, collegata al connettore **CN3** della scheda periferica **ETI 324** pilotata dalla **GPC® 324**:

	CN3-PIN 11 (PC.4)	CN3-PIN 12 (PC.5)	CN3-PIN 9 (PC.6)	CN3-PIN 10 (PC.7)
CN3-PIN 5 (PA.5)	68	67	66	65
CN3-PIN 6 (PA.4)	72	71	70	69
CN3-PIN 3 (PA.3)	76	75	74	73
CN3-PIN 4 (PA.2)	54	52	51	50
CN3-PIN 1 (PA.1)	13	48	57	56
CN3-PIN 2 (PA.0)	55	27	53	49

### Descrizione parametri:

<expr> --> 0 = Disabilitazione scanning della tastiera.  
 --> 1 = Attivazione scanning tastiera.  
 --> 2 = Restituisce nello stack il codice dell' ultimo tasto premuto (0 se nessun tasto é premuto). Se lo scanning non era attivo gli si fornisce lo start.

### Descrizione output (valore da estrarre con l' istruzione POP ...):

OUTPUT: 0 = Nessun tasto premuto.  
 nn = Codice dell' ultimo tasto premuto (fare riferimento alla relativa tabella).  
 65535 = Errore nel passaggio parametri.

### Esempio:

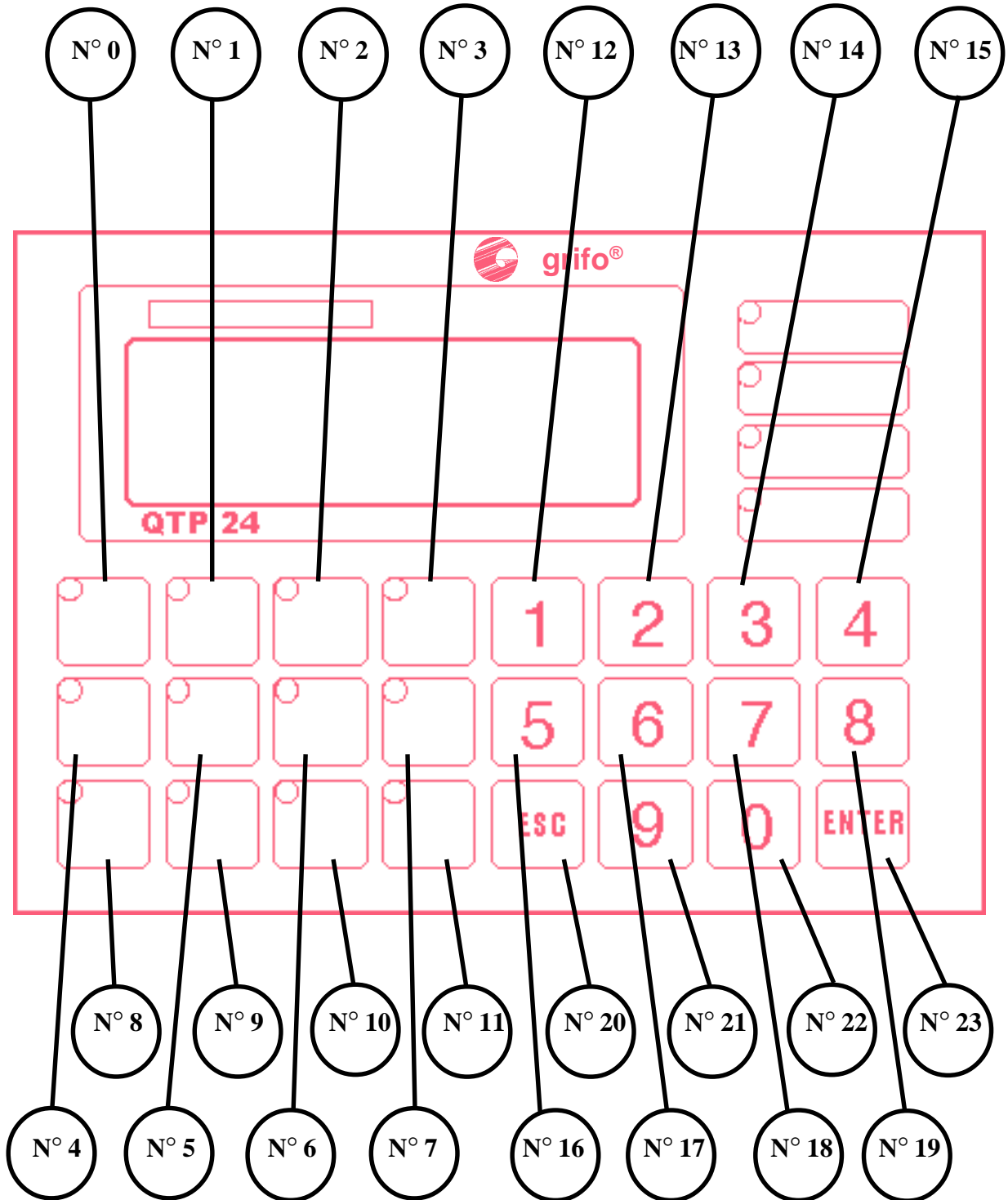
Viene abilitata la gestione della tastiera a matrice e si attende che l'utente prema il tasto associato al codice 48, quando ciò avviene si fa terminare lo scanning della tastiera.

```

0   REM ***** Esempio di gestione della tastiera esterna.
5   P8255 0 : REM Inizializzazione dell' 82C55 esterno per la gestione del pannello operatore.
10  KEYB 1 : POP A : REM Abilitazione scanning tastiera.
20  KEYB 2 : POP A : REM Richiesta codice dell' ultimo tasto premuto.
30  IF A<>48 THEN 20
40  KEYB 0 : POP A : REM Disabilitazione scanning della tastiera.
50  END

```

MAPPA DEI TASTI PRESENTI SULLA QTP 24P

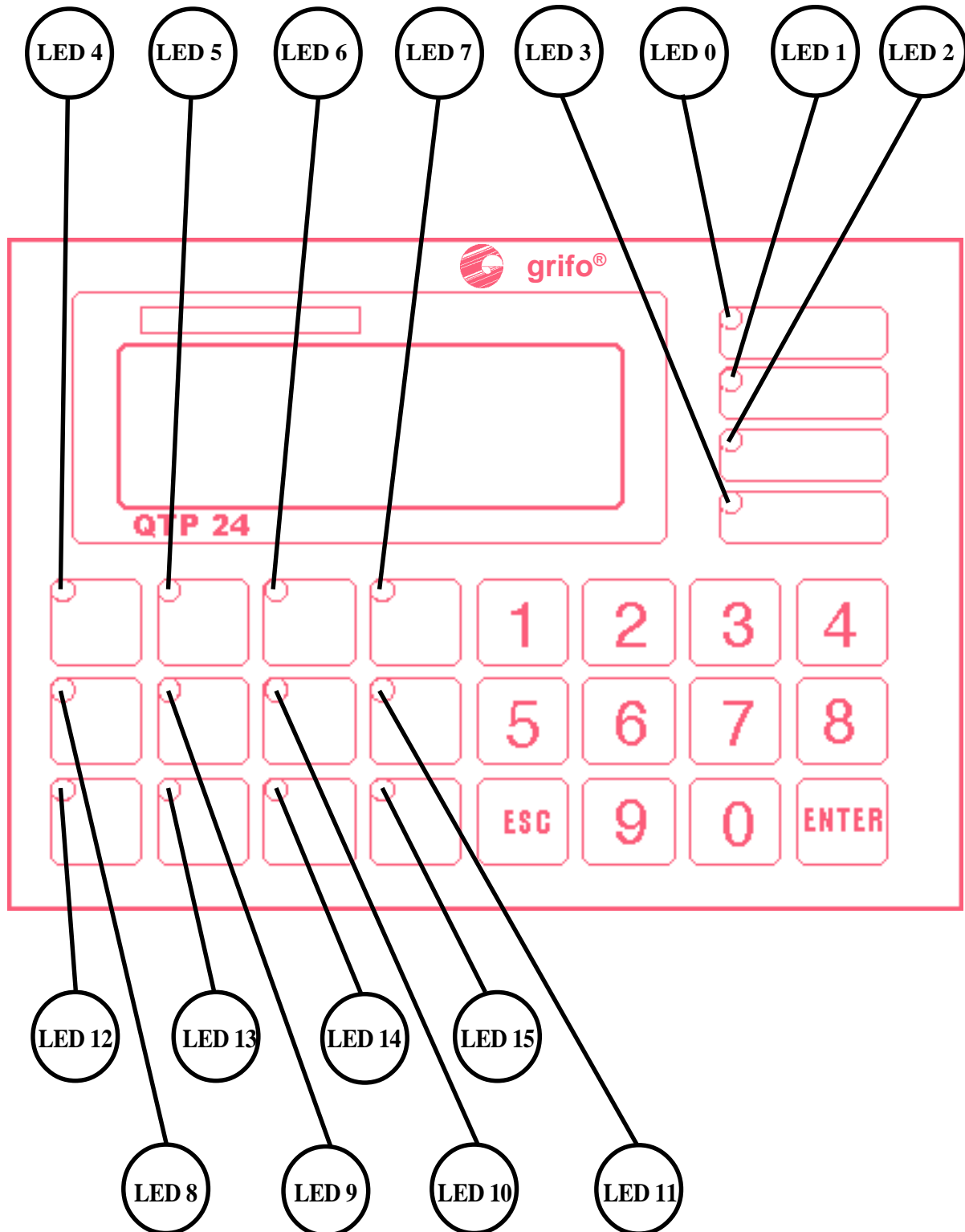




## CODICI DEI TASTI SULLA QTP 24P

TASTO N°	CODICE	CODICE HEX	MNEMONICO
0	65	41	A
1	66	42	B
2	67	43	C
3	68	44	D
4	69	45	E
5	70	46	F
6	71	47	G
7	72	48	H
8	73	49	I
9	74	4A	J
10	75	4B	K
11	76	4C	L
12	49	31	1
13	50	32	2
14	51	33	3
15	52	34	4
16	53	35	5
17	54	36	6
18	55	37	7
19	56	38	8
20	27	1B	ESC
21	57	39	9
22	48	30	0
23	13	0D	CR

MAPPA DEI LEDS PRESENTI SULLA QTP 24P



## PROCEDURA DI SELEZIONE E INIZIALIZZAZIONE DEL DISPLAY

**Sintassi:** DISPLAY <expr>

### Descrizione istruzione:

Inizializza il display selezionato. Si ricorda che prima di utilizzare la ridirezione dell' output (UO1) l' utente deve prima utilizzare questa funzione per scegliere il display da utilizzare.

### Descrizione parametri:

<expr> --> 0 = FUTABA 20x2  
1 = FUTABA 40x1  
2 = FUTABA 40x2  
3 = FUTABA 40x4  
4 = LCD 20x2  
5 = LCD 20x4  
6 = LCD 40x1  
7 = LCD 40x2  
8 = LCD 40x4

### Descrizione output (valore da estrarre con l' istruzione POP ...):

OUTPUT: Nessuno.

### Esempio:

```
5   P8255 0 : REM Inizializzazione dell' 82C55 esterno per la gestione del pannello operatore.
10  DISPLAY 5 : REM Selezione display LCD20x4.
20  UO1 : REM Abilitazione ridirezione OUTPUT
30  PRINT "GRIFO", : REM Stampa di una stringa sul display
40  UO0 : REM Disabilitazione ridirezione OUTPUT
```

## PROCEDURA DI GESTIONE DELLA SECONDA LINEA SERIALE

**Sintassi:** COM2 <expr>

### Descrizione istruzione:

Gestisce tutte le operazioni sulla seconda linea seriale (TXB=PIN 2 di CN3B; RXB=PIN 5 di CN3B). Per la trasmissione sulla seconda seriale utilizzare l'istruzione PRINT@ ... . Si ricorda che se la gestione della seconda seriale é attiva, l'utente non può usare le istruzioni per la gestione del TIMER 1 in quanto esso é utilizzato come Baud-Rate generator.

### Descrizione parametri:

<expr> --> 0 = Disabilita la gestione della seconda seriale.  
1 = Abilita la gestione della seconda seriale a 1200 BAUD.  
2 = Abilita la gestione della seconda seriale a 2400 BAUD.  
3 = Abilita la gestione della seconda seriale a 4800 BAUD.  
4 = Abilita la gestione della seconda seriale a 9600 BAUD.  
5 = Abilita la gestione della seconda seriale a 19200 BAUD.  
6 = Ricezione di un carattere dalla seconda seriale (non sospensivo).

### Descrizione output (valore da estrarre con l'istruzione POP ...):

OUTPUT: 65535 = Errore nel passaggio parametri.  
0 = Operazione OK (se <expr>=0÷5).  
256 = Nessun carattere ricevuto (se <expr>=6).  
0÷255 = Ultimo carattere ricevuto (se <expr>=6).

### Esempio:

```
0 REM ***** Esempio di gestione della seconda seriale: viene effettuato l' echo sulla
1 REM ***** seconda seriale dei caratteri ricevuti dalla seriale primaria e viceversa; si esce
2 REM ***** quando si preme "F".
10 COM2 5 : POP B : REM Attivazione della gestione della seconda seriale a 19200 BAUD.
20 A=GET
30 IF A=0 THEN GOTO 70 : REM Si é ricevuto un carattere dalla seriale A ?
40 IF A=70 THEN GOTO 110 : REM Il carattere ricevuto é "F" ?
50 PRINT@ CHR(A), : REM Si effettua l' echo sulla seconda seriale.
60 GOTO 20
70 COM2 6 : POP A : REM Si é ricevuto un carattere dalla seriale B ?
80 IF A=256 THEN 20
90 PRINT CHR(A),
100 GOTO 20
110 COM2 0 : POP B : REM Disattivazione della gestione della seconda seriale.
120 END
```

## PROCEDURA DI GESTIONE DELLA RIDIREZIONE OUTPUT UTENTE

Il **BASIC 324/320** include specifiche procedure che permettono la ridirezione dell' OUTPUT mediante le istruzioni UO1 e UO0. L' utente perciò può ridirezionare l' OUTPUT in modo da poter utilizzare l' istruzione PRINT per visualizzare informazioni sul display selezionato e per spedire alcuni comandi spiegati in seguito:

### Esempio:

```
5   P8255 0 : REM Inizializzazione dell' 82C55 esterno per la gestione del pannello operatore.
10  DISPLAY 5 : REM Selezione display LCD 20x4.
20  UO1 : REM Abilitazione ridirezione OUTPUT
30  PRINT "Hello", : REM Stampa di una stringa sul display
40  PRINT "Grifo", : REM Stampa di una stringa sul display
50  PRINT CHR(1), : REM Si posiziona il cursore nella posizione di HOME.
60  PRINT CHR(27), : PRINT CHR(80), : REM Si disattiva il cursore.
70  UO0 : REM Disabilitazione ridirezione OUTPUT
```

E' possibile visualizzare sul display di bordo tutti i caratteri aventi un codice compreso nel range **32÷255 (20÷FF Hex)**; se viene inviato un codice al di fuori di questo range, e questo non é un comando, viene ignorato. I caratteri relativi ai codici compresi nel range **32÷127 (20÷7F Hex)**, corrispondono a quelli della tabella ASCII standard, mentre i caratteri associati ai codici **128÷255 (80÷FF Hex)**, variano in funzione del tipo di display installato. Per questo motivo si faccia riferimento alle varie tabelle alla fine di questa documentazione. Il carattere viene visualizzato nella posizione attuale del cursore, e quest'ultimo avanzerà nella posizione successiva; se si trova nell'ultimo carattere, in basso a destra, del display, verrà posizionato nella posione di Home.

## COMANDI PER IL POSIZIONAMENTO DEL CURSORE

Sono riportati di seguito, i comandi relativi alle varie modalità di posizionamento del cursore.

### **CURSOR LEFT**

*Codice:*        **21**        **(15 Hex)**  
*Mnemonic:* **NACK**

Il cursore viene spostato di una posizione a sinistra senza alterare il contenuto del display. Se il cursore si trova nella posizione di Home, verrà posizionato nell'ultimo carattere in basso a destra del display.

### **CURSOR RIGHT**

*Codice:*        **06**  
*Mnemonic:* **ACK**

Il cursore viene spostato di una posizione a destra. Se il cursore si trova nell'ultimo carattere, in basso a destra, del display, verrà posizionato nella posizione di Home.

### **CURSOR DOWN**

*Codice:*        **10**        **(0A Hex)**  
*Mnemonic:* **LF**

Il cursore viene posizionato nella riga successiva a quella in cui si trova, ma rimane nella stessa colonna. Se il cursore si trova nell'ultima riga del display, verrà posizionato nella prima riga del display.

### **CURSOR UP**

*Codice:*        **26**        **(1A Hex)**  
*Mnemonic:* **SUB**

Il cursore viene posizionato nella riga precedente a quella in cui si trova, ma rimane nella stessa colonna. Se il cursore si trova nella prima riga del display, esso verrà posizionato nell'ultima riga del display.

## HOME

*Codice:*        **01**  
*Mnemonic:* **SOH**

Il cursore viene posto nella posizione di Home, corrispondente alla prima riga ed alla prima colonna del display.

## CARRIAGE RETURN

*Codice:*        **13**        **(0D Hex)**  
*Mnemonic:* **CR**

Il cursore viene posizionato all'inizio della riga in cui si trova.

## CARRIAGE RETURN + LINE FEED

*Codice:*        **29**        **(1D Hex)**  
*Mnemonic:* **GS**

Il cursore viene posizionato all'inizio della riga successiva a quella in cui si trovava. Se il cursore si trova nell'ultima riga del display, esso verrà posizionato all'inizio della prima riga, cioè nella posizione di Home.

## POSIZIONAMENTO ASSOLUTO DEL CURSORE CON OFFSET 20H

*Codice:*        **27 89 r c**        **(1B 59 r c Hex)**  
*Mnemonic:* **ESC Y ASCII(r) ASCII(c)**

Il cursore viene posizionato nel punto assoluto, indicato tramite "r" e "c". Questi codice esprimono i valori di riga e colonna del display, a cui va aggiunto un offset di **32 (20 Hex)**. Se, per esempio, si desidera posizionare il cursore nella posizione di Home (riga 0, colonna 0), sarà necessario inviare la seguente sequenza: **27 89 32 32**. Se i valori di riga e colonna non sono compatibili con il tipo di display installato, tale comando viene ignorato.

## COMANDI PER LA CANCELLAZIONE DEI CARATTERI

Sono riportati di seguito, i comandi relativi alle modalità di cancellazione dei caratteri dal display.

### BACKSPACE

*Codice:*        08  
*Mnemonic:* *BS*

Il cursore si sposta a sinistra di un carattere, cancellando il contenuto della cella raggiunta.  
Se il cursore si trova nella posizione di Home, verrà cancellato il carattere che si trova nell'ultima cella in basso a destra del display.

### CLEAR PAGE

*Codice:*        12        (0C Hex)  
*Mnemonic:* *FF*

Viene cancellato l'intero display ed il cursore va nella posizione di Home.

### CLEAR LINE

*Codice:*        25        (19 Hex)  
*Mnemonic:* *EM*

Viene cancellata l'intera linea in cui si trova il cursore, e questo viene posto all'inizio di tale riga.

### CLEAR END OF LINE

*Codice:*        27 75        (1B 4B Hex)  
*Mnemonic:* *ESC K*

Vengono cancellati tutti i caratteri che si trovano nella riga in cui è posto il cursore, a partire dalla posizione del cursore stesso, fino al termine della riga. Il cursore rimane nella posizione in cui si trovava all'arrivo del codice di **Clear End Of Line**. Se, per esempio, il cursore si trova all'inizio di una riga del display, verrà cancellata l'intera linea.

### CLEAR END OF PAGE

*Codice:*        27 107        (1B 6B Hex)  
*Mnemonic:* *ESC k*

Vengono cancellati tutti i caratteri dal punto in cui si trova il cursore, fino al termine del display. Il cursore rimane nella posizione in cui si trovava all'arrivo del codice di **Clear End Of Page**. Se, per esempio, il cursore si trova nella posizione di home, verrà cancellato l'intero display.



## COMANDI PER LA GESTIONE DEGLI ATTRIBUTI DEL CURSORE

Sono riportati di seguito, i comandi relativi ai vari attributi del cursore, disponibili in funzione dei vari display installabili.

### DISATTIVAZIONE DEL CURSORE

*Codice:*        27 80        (1B 50 Hex)  
*Mnemonic:* ESC P

Il cursore viene disattivato e non é più visibile.

### ATTIVAZIONE DEL CURSORE FISSO

*Codice:*        27 79        (1B 4F Hex)  
*Mnemonic:* ESC O

Il cursore viene attivato, quindi reso visibile, e rappresentato sotto forma di linea non lampeggiante posizionata al di sotto del carattere.

#### **N.B.**

Questo comando non é disponibile quando é installato il display **Futaba 40x4**.

### ATTIVAZIONE DEL CURSORE LAMPEGGIANTE

*Codice:*        27 77        (1B 4D Hex)  
*Mnemonic:* ESC M

Il cursore viene attivato, quindi reso visibile, e rappresentato sotto forma di linea lampeggiante, posizionata al di sotto del carattere.

#### **N.B.**

Questo comando é disponibile solo con i display **Futaba** del tipo: **20x2** e **40x1**; se viene inviato quando é montato un diverso tipo di display, viene ignorato.

### ATTIVAZIONE DEL CURSORE “BLOCCO” LAMPEGGIANTE

*Codice:*        27 81        (1B 51 Hex)  
*Mnemonic:* ESC Q

Il cursore viene attivato, quindi reso visibile, e rappresentato sotto forma di rettangolo lampeggiante, visualizzato alternativamente con il carattere sovrapposto ad esso.

#### **N.B.**

Questo comando é disponibile solo per i display **LCD**, in caso contrario viene ignorato.

## COMANDI PER LA GESTIONE DEI LEDS

Sono riportati di seguito, i comandi per la gestione dei LEDs di bordo della **QTP 24P**.

### ATTIVAZIONE DI UN LED

**Codice:**        *27 50 n.LED Attr.        (1B 32 n.LED Attr. Hex)*

**Mnemonic:** *ESC 2 ASCII(n.LED) ASCII(Attr.)*

Viene attivato il LED indicato in “n.LED”, con l’attributo specificato in “Attr.”.

Se si utilizza una scheda **QTP 24P** i numeri dei LED sono compresi nel range **0=15**, come rappresentato nella figura a pagina 11.

Gli attributi disponibili sono i seguenti:

<i>0</i>	<i>LED disattivato</i>
<i>255 (FF Hex)</i>	<i>LED attivato</i>
<i>85 (55 Hex)</i>	<i>LED lampeggiante (Blinking)</i>

Se, per esempio, si vuole attivare il LED 5 con l’attributo di Blinking, sarà necessario inviare la seguente sequenza: **27 50 5 85**. Se il parametro con il numero del LED, o quello con l’attributo, non é valido, il comando viene ignorato.

### ATTIVAZIONE MASCHERA DI LED

**Codice:**        *27 52 byte1 byte2 byte3        (1B 34 byte1 byte2 byte3 Hex)*

**Mnemonic:** *ESC 4 ASCII(byte1) ASCII(byte2) ASCII(byte3)*

Vengono gestiti contemporaneamente tutti i LEDs presenti sulla **QTP 24P** come indicato in “byte1”, “byte2” e “byte3”, secondo il seguente codice:

<i>byte1 (bit 0 ...7)</i>	<i>LED 0 ... LED 7</i>
<i>byte2 (bit 0 ...7)</i>	<i>LED 8 ... LED 15</i>
<i>byte3</i>	<i>Non significativo (si deve comunque spedire per compatibilità)</i>

Se un bit é posto a 0, il LED relativo risulterà spento, viceversa questo sarà acceso, se il bit in questione é posto a 1. Se dei LEDs possiedono l’attributo di Blinking, questo viene disattivato.

## COMANDI PER LA GESTIONE DELLA TASTIERA

### **RICONFIGURAZIONE DI UN TASTO**

*Codice: 27 55 n.tasto codice (1B 37 n.tasto codice Hex)*  
*Mnemonic: ESC 7 ASCII(n.tasto) ASCII(codice)*

Il tasto indicato viene riconfigurato, ed ogni volta che questo verrà premuto, la scheda invierà in seriale il nuovo codice specificato.

Il numero del tasto da riconfigurare, che si può ricavare dalla figura a pagina 9, deve essere compreso nel range **0÷23 (0÷17 Hex)**, se questo non avviene il comando viene ignorato.

Il valore del codice può variare nel range **0÷254 (0÷FE Hex)**, in quanto il valore **255 (FF Hex)**, indica che il tasto in questione deve essere disattivato, e quindi, quando lo si preme non si riceverà nessun codice.

#### **N.B.**

Tale comando comporta la scrittura di un dato nella EEPROM di bordo, quindi prima di eseguirlo é meglio assicurarsi che essa sia presente a bordo scheda.

## NOTE PER IL COMPILATORE BXC51 REL. 5.0

Tramite tale compilatore, è possibile velocizzare notevolmente l'esecuzione di un programma scritto in **BASIC 52** (INTERPRETE) infatti il codice generato non viene più interpretato, ma viene eseguito direttamente dal microprocessore.

Per la compilazione è necessario digitare nella linea di comando alcune opzioni come mostrato di seguito:

**BXC51 -2 -b<BAUD> -c7F00 -u7DFF -bCRUNxxyy <Nome file> (RAM=32K)**

Il file CRUNxxyy.BXL dove xx esprime la frequenza del quarzo e yy il numero di versione, è il RUN-TIME per il compilatore e viene fornito dalla **grifo®** quando si acquista il BXC51.

L'opzione -b<BAUD> indica al compilatore che non deve generare il codice per la determinazione automatica del Baud-Rate per la seriale, ma deve inizializzare la seriale con un Baud-Rate=BAUD dove BAUD può assumere i seguenti valori: 1200, 2400, 4800, 9600, 19200.

Si ricorda che se il quarzo a bordo scheda è 22118400 Hz, il Baud-Rate effettivo è doppio rispetto a quello indicato nella riga di comando, per esempio se si imposta -b19200, il baud\_rate effettivo sarà di 38400 BAUD.

Se il quarzo a bordo scheda non è un multiplo di 11059200 Hz, l'opzione -b<BAUD> ha solo il compito di eliminare la generazione del codice per la determinazione automatica del BAUD-RATE. Per l'inizializzazione di quest'ultimo è necessario modificare il source BASIC, inserendo direttamente i valori corretti negli appositi registri della CPU. Come esempio di seguito vengono riportate le due versioni di uno stesso programma che deve essere eseguito per un quarzo da 14745600 Hz:

```
0 REM ***** Source ORIGINALE eseguito con l' INTERPRETE.
10 PRINT "Hello word"
```

```
0 REM ***** Source MODIFICATO per la compilazione con il BXC51
5 TIMER2=0FFF4H : RCAP2=0FFF4H : REM Baud=38400.
10 PRINT "Hello word"
```

Per ulteriori informazioni sulle restanti opzioni mostrate nelle linee di comando fare riferimento al manuale specifico del BXC51.

## TABELLA RIASSUNTIVA DEI COMANDI QTP 24P

<i>COMANDO</i>	<i>CODICE</i>	<i>CODICE HEX</i>	<i>MNEMONICO</i>
<b>HOME</b>	01	01	SOH
<b>CURSOR LEFT</b>	21	15	NACK
<b>CURSOR RIGHT</b>	06	06	ACK
<b>CURSOR DOWN</b>	10	0A	LF
<b>CURSOR UP</b>	26	1A	SUB
<b>CARRIAGE RETURN</b>	13	0D	CR
<b>CR+LF</b>	29	1D	GS
<b>Posiz. assoluto cursore con offset 20H</b>	27 89 r c	1B 59 r c	ESC Y ASCII(r) ASCII(c)
<b>BACKSPACE</b>	08	08	BS
<b>CLEAR PAGE</b>	12	0C	FF
<b>CLEAR LINE</b>	25	19	EM
<b>CLEAR END OF LINE</b>	27 75	1B 4B	ESC K
<b>CLEAR END OF PAGE</b>	27 107	1B 6B	ESC k
<b>Disattivazione cursore</b>	27 80	1B 50	ESC P
<b>Attivazione cursore Fisso</b>	27 79	1B 4F	ESC O
<b>Attivazione cursore Lampeggiante</b>	27 77	1B 4D	ESC M
<b>Attivazione cursore “Blocco” Lampeggiante</b>	27 81	1B 51	ESC Q
<b>Attivazione LEDS</b>	27 50 n.LED Attr.	1B 32 n.LED Attr.	ESC 2 ASCII(n.LED) ASCII(Attr.)
<b>Attivazione maschera LEDS</b>	27 52 byte1 byte2 byte3	1B 34 byte1 byte2 byte3	ESC 4 ASCII(byte1) ASCII(byte2) ASCII(byte3)
<b>Riconfigurazione tasto</b>	27 55 n.Tasto cod.	1B 37 n.Tasto cod.	ESC 7 ASCII(n.Tasto) ASCII(cod.)

TABELLE CON CARATTERI DEI DISPLAY

		Higher 4-bit (D4 to D7) of Character Code (Hexadecimal)															
		0	1	2	3	4	5	6	7	8	9	A	B	C	D	E	F
Lower 4-bit (D0 to D3) of Character Code (Hexadecimal)	0	CG RAM (1)	!	"	#	\$	%	&	'	(	)	*	+	,	-	.	:
	1	CG RAM (2)	;	<	=	>	?	@	A	B	C	D	E	F	G	H	I
	2	CG RAM (3)	J	K	L	M	N	O	P	Q	R	S	T	U	V	W	X
	3	CG RAM (4)	Y	Z	[	]	^	_	`	{	}	~					
	4	CG RAM (5)															
	5	CG RAM (6)															
	6	CG RAM (7)															
	7	CG RAM (8)															
	8	CG RAM (1)															
	9	CG RAM (2)															
	A	CG RAM (3)															
	B	CG RAM (4)															
	C	CG RAM (5)															
	D	CG RAM (6)															
	E	CG RAM (7)															
	F	CG RAM (8)															

TABELLA CON CARATTERI DISPLAY LCD 20x2



LOWER 4BIT	MSB	0000	0010	0011	0100	0101	0110	0111	1000	1001	1010	1011	1100	1101	1110	1111
LSB XXXX0000	(E RAM D)		0	1	2	3	4	5			6	7	8	9	A	B
XXXX0001	0	!	@"	#	\$	%	&	'	(	)	*	+	,	-	.	/
XXXX0010	1	:	; "	="	;"	;"	;"	;"	;"	;"	;"	;"	;"	;"	;"	;"
XXXX0011	2	:"	:"	:"	:"	:"	:"	:"	:"	:"	:"	:"	:"	:"	:"	:"
XXXX0100	3	;"	;"	;"	;"	;"	;"	;"	;"	;"	;"	;"	;"	;"	;"	;"
XXXX0101	4	;"	;"	;"	;"	;"	;"	;"	;"	;"	;"	;"	;"	;"	;"	;"
XXXX0110	5	;"	;"	;"	;"	;"	;"	;"	;"	;"	;"	;"	;"	;"	;"	;"
XXXX0111	6	;"	;"	;"	;"	;"	;"	;"	;"	;"	;"	;"	;"	;"	;"	;"
XXXX1000	7	;"	;"	;"	;"	;"	;"	;"	;"	;"	;"	;"	;"	;"	;"	;"
XXXX1001	8	;"	;"	;"	;"	;"	;"	;"	;"	;"	;"	;"	;"	;"	;"	;"
XXXX1010	9	;"	;"	;"	;"	;"	;"	;"	;"	;"	;"	;"	;"	;"	;"	;"
XXXX1011	A	;"	;"	;"	;"	;"	;"	;"	;"	;"	;"	;"	;"	;"	;"	;"
XXXX1100	B	;"	;"	;"	;"	;"	;"	;"	;"	;"	;"	;"	;"	;"	;"	;"
XXXX1101	C	;"	;"	;"	;"	;"	;"	;"	;"	;"	;"	;"	;"	;"	;"	;"
XXXX1110	D	;"	;"	;"	;"	;"	;"	;"	;"	;"	;"	;"	;"	;"	;"	;"
XXXX1111	E	;"	;"	;"	;"	;"	;"	;"	;"	;"	;"	;"	;"	;"	;"	;"

TABELLA CON CARATTERI DISPLAY LCD 20x4 E 40x2

LOWER 4-BIT HEXADECIMAL

Upper Lower 4 bits 4 bits	0000 (0)	0010 (2)	0011 (3)	0100 (4)	0101 (5)	0110 (6)	0111 (7)	1010 (A)	1011 (B)	1100 (C)	1101 (D)	1110 (E)	1111 (F)
xxx0000 (0)	CG RAM (1)		0	1	2	3	4	5	6	7	8	9	A
xxx0001 (1)	(2)	.	1	A	0	a	9	u	7	+	△	0	9
xxx0010 (2)	(3)	"	2	B	R	b	r	F	4	W	X	P	0
xxx0011 (3)	(4)	#	3	C	S	c	s	J	7	T	E	0	0
xxx0100 (4)	(5)	\$	4	D	T	d	t	\	I	I	P	4	0
xxx0101 (5)	(6)	%	5	E	U	e	u	=	*	*	U	0	0
xxx0110 (6)	(7)	&	6	F	V	f	v	^	0	2	0	P	0
xxx0111 (7)	(8)	'	7	G	W	g	w	_	+	*	U	9	0
xxx1000 (8)	(1)	(	8	H	X	h	x	4	7	*	U	J	0
xxx1001 (9)	(2)	)	9	I	Y	i	y	0	7	J	W	"	9
xxx1010 (A)	(3)	*	#	J	Z	j	z	0	0	0	U	J	7
xxx1011 (B)	(4)	+	#	K	L	k	l	(	+	7	E	0	0
xxx1100 (C)	(5)	,	<	L	M	l	m	7	0	7	7	0	0
xxx1101 (D)	(6)	-	=	N	I	n	i	>	U	7	\	U	+
xxx1110 (E)	(7)	.	>	N	^	n	+	a	E	0	0	0	
xxx1111 (F)	(8)	/	?	0	_	o	+	u	U	7	0	0	0

TABELLA CON CARATTERI DISPLAY LCD 40x1 E 40x4





	D7	0	0	0	0	0	0	0	0	1	1	1	1	1	1	1	
	D6	0	0	0	0	1	1	1	1	0	0	0	0	0	0	0	
	D5	0	0	1	1	0	0	1	1	0	0	1	1	0	0	0	
	D4	0	1	0	1	0	1	0	1	0	1	0	1	0	1	1	
D D D D		0	1	2	3	4	5	6	7	8	9	A	B	C	D	E	F
3 2 1 0		0	1	2	3	4	5	6	7	8	9	A	B	C	D	E	F
0 0 0 0	0		DP		0	1	2	3	4	5	6	7	8	9	A	B	C
0 0 0 1	1			!	1	2	3	4	5	6	7	8	9	A	B	C	D
0 0 1 0	2			"	2	3	4	5	6	7	8	9	A	B	C	D	E
0 0 1 1	3			#	3	4	5	6	7	8	9	A	B	C	D	E	F
0 1 0 0	4	DIM	CU1	\$	4	5	6	7	8	9	A	B	C	D	E	F	
0 1 0 1	5		CU2	%	5	6	7	8	9	A	B	C	D	E	F		
0 1 1 0	6		CU3	&	6	7	8	9	A	B	C	D	E	F			
0 1 1 1	7		DC	"	7	8	9	A	B	C	D	E	F				
1 0 0 0	8	BS		(	8	9	A	B	C	D	E	F					
1 0 0 1	9	HT		)	9	A	B	C	D	E	F						
1 0 1 0	A			*	A	B	C	D	E	F							
1 0 1 1	B			+	B	C	D	E	F								
1 1 0 0	C			.	C	D	E	F									
1 1 0 1	D	CLR		-	D	E	F										
1 1 1 0	E			=	E	F											
1 1 1 1	F	ALD	RST	/	F												

TABELLA CON CARATTERI DISPLAY FLUORESCENTE 20x2



	D7	0	0	0	0	0	0	0	0	1	1	1	1	1	1	1	
	D6	0	0	0	0	1	1	1	1	0	0	0	1	1	1	1	
	D5	0	0	1	1	0	0	1	1	0	0	1	1	0	1	1	
	D4	0	1	0	1	0	1	0	1	0	1	0	1	0	1	1	
3 DDDD		0	1	2	3	4	5	6	7	8	9	A	B	C	D	E	F
0000	0																
0001	1																
0010	2																
0011	3																
0100	4																
0101	5																
0110	6																
0111	7																
1000	8																
1001	9																
1010	A																
1011	B																
1100	C																
1101	D																
1110	E																
1111	F																

TABELLA CON CARATTERI DISPLAY FLUORESCENTE 20x4



	D7	D6	D5	D4														
	0	0	0	0	0	0	0	0	0	1	1	1	1	1	1	1	1	
03020100	0	1	2	3	4	5	6	7	8	9	A	B	C	D	E	F		
0 0 0 0	0	DP		0	1	2	3	4	5	6	7	8	9	A	B	C	D	E
0 0 0 1	1	DC1	:	1	2	3	4	5	6	7	8	9	A	B	C	D	E	F
0 0 1 0	2	DC2	"	2	3	4	5	6	7	8	9	A	B	C	D	E	F	
0 0 1 1	3	DEF	#	3	4	5	6	7	8	9	A	B	C	D	E	F		
0 1 0 0	4	DIM	\$	4	5	6	7	8	9	A	B	C	D	E	F			
0 1 0 1	5		%	5	6	7	8	9	A	B	C	D	E	F				
0 1 1 0	6		&	6	7	8	9	A	B	C	D	E	F					
0 1 1 1	7		'	7	8	9	A	B	C	D	E	F						
1 0 0 0	8	BS	(	8	9	A	B	C	D	E	F							
1 0 0 1	9	HT	)	9	A	B	C	D	E	F								
1 0 1 0	A	LF	*	1	2	3	4	5	6	7	8	9	A	B	C	D	E	
1 0 1 1	B		+	1	2	3	4	5	6	7	8	9	A	B	C	D	E	
1 1 0 0	C		,	<	\													
1 1 0 1	D	CR	-	=	~	~	~	~	~	~	~	~	~	~	~	~	~	
1 1 1 0	E		.	>	^	^	^	^	^	^	^	^	^	^	^	^	^	
1 1 1 1	F	RST	/	?	_	_	_	_	_	_	_	_	_	_	_	_	_	

TABELLA CON CARATTERI DISPLAY FLUORESCENTI 40x1 E 40x2

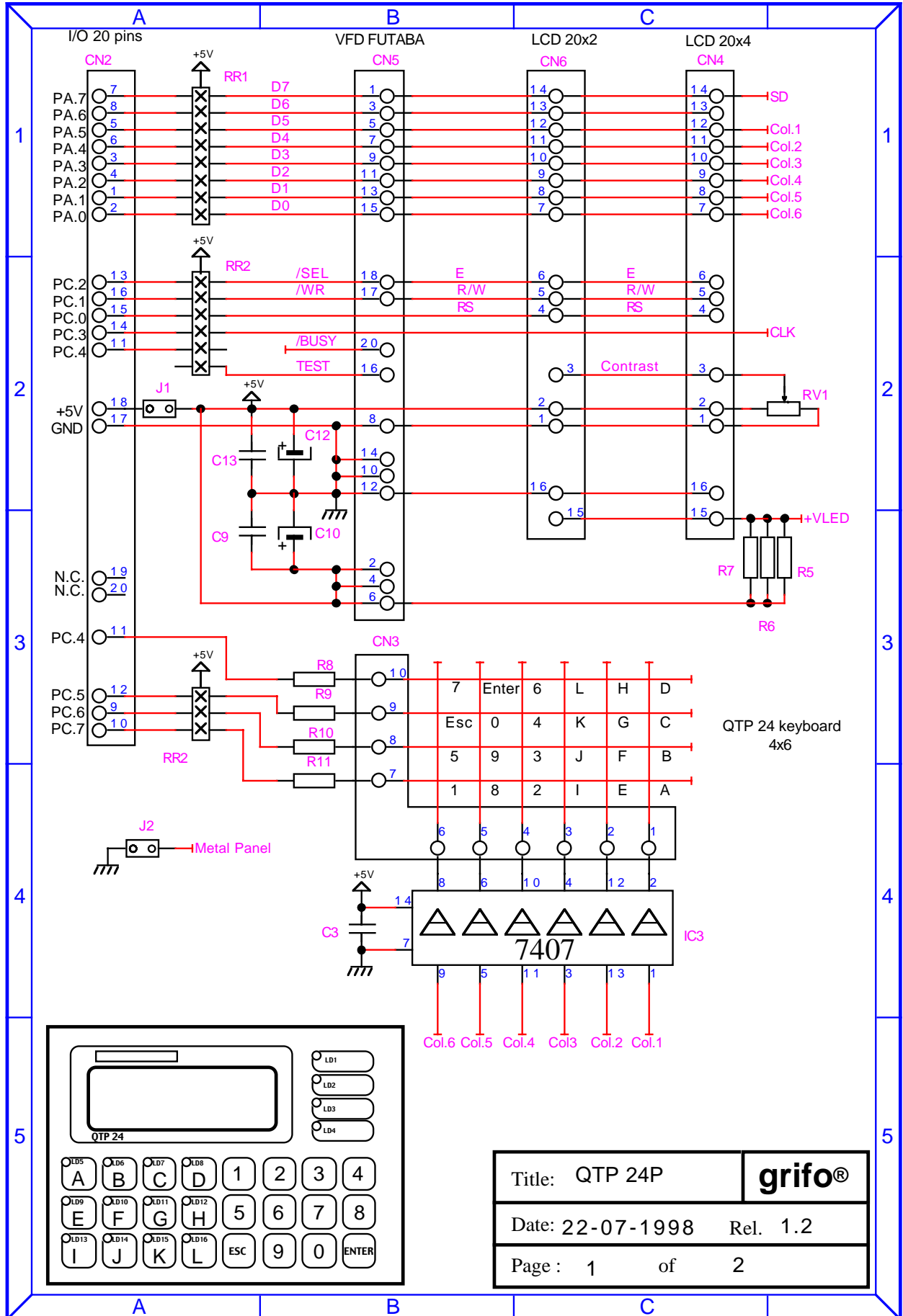


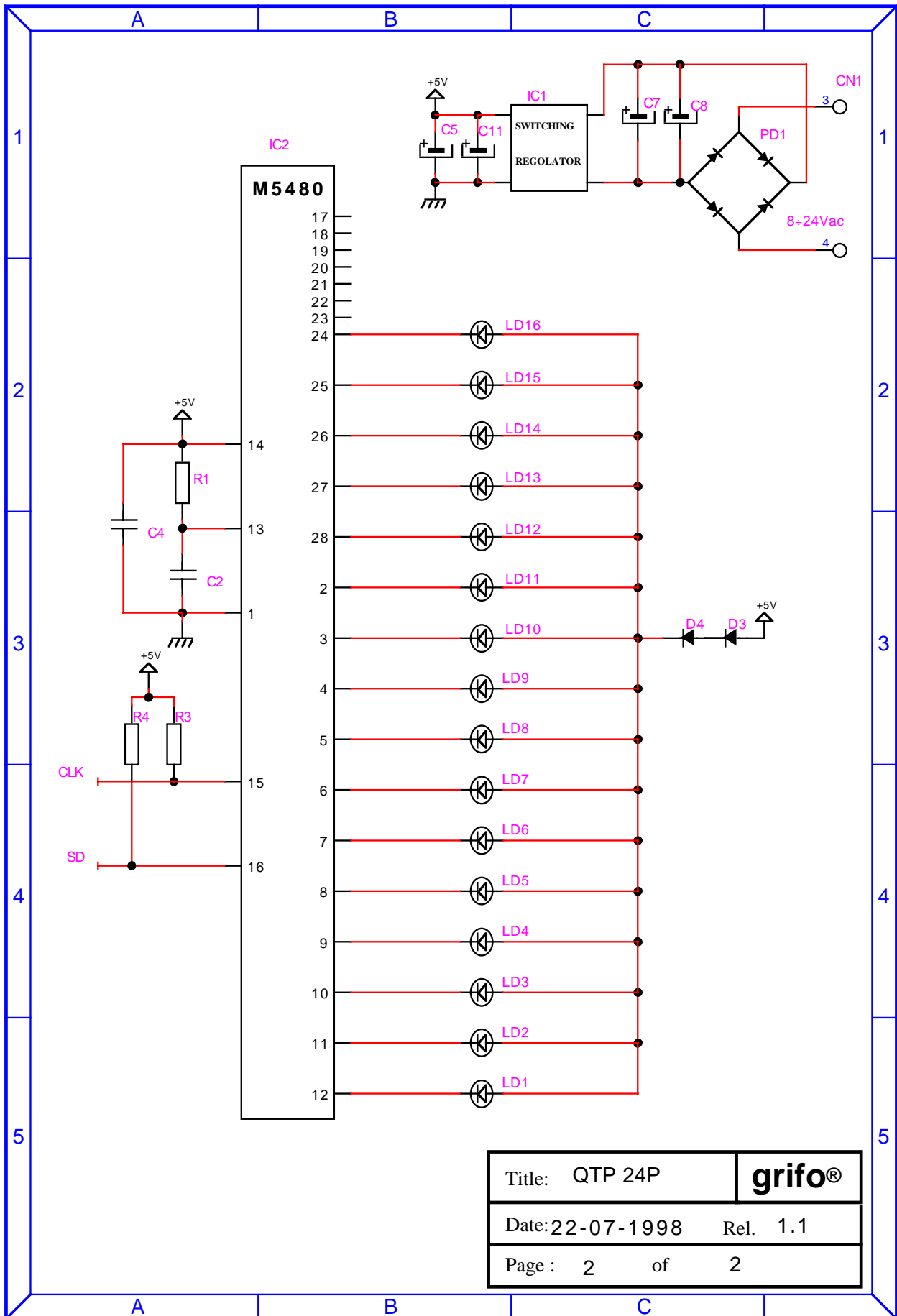
	0000	0001	0010	0011	0100	0101	0110	0111	1000	1001	1010	1011	1100	1101	1110	1111	
xxxx0000		DP		0	1	2	3	4	5	6	7	8	9	.	:	;	
xxxx0001		DC1	:	1	2	3	4	5	6	7	8	9	.	:	;	~	
xxxx0010		DC2	"	2	3	4	5	6	7	8	9	.	:	;	~	^	
xxxx0011	DEF	DC3	#	3	4	5	6	7	8	9	.	:	;	~	^	^	
xxxx0100	DIM	DC4	*	4	5	6	7	8	9	.	:	;	~	^	^	^	
xxxx0101		DC5	%	5	6	7	8	9	.	:	;	~	^	^	^	^	
xxxx0110			@	6	7	8	9	.	:	;	~	^	^	^	^	^	
xxxx0111			^	7	8	9	.	:	;	~	^	^	^	^	^	^	
xxxx1000	BS		<	8	9	.	:	;	~	^	^	^	^	^	^	^	
xxxx1001			>	9	.	:	;	~	^	^	^	^	^	^	^	^	
xxxx1010		UP	*	:	;	~	^	^	^	^	^	^	^	^	^	^	
xxxx1011	HM CLR	DWN	+	:	;	~	^	^	^	^	^	^	^	^	^	^	
xxxx1100		RT	.	<	1	2	3	4	5	6	7	8	9	.	:	;	UF0
xxxx1101	CR + LF	LT	—	—	1	2	3	4	5	6	7	8	9	.	:	;	UF1
xxxx1110			.	>	2	3	4	5	6	7	8	9	.	:	;	;	UF2
xxxx1111		RST	/	?	0	1	2	3	4	5	6	7	8	9	.	:	

TABELLA CON CARATTERI DISPLAY FLUORESCENTE 40x4



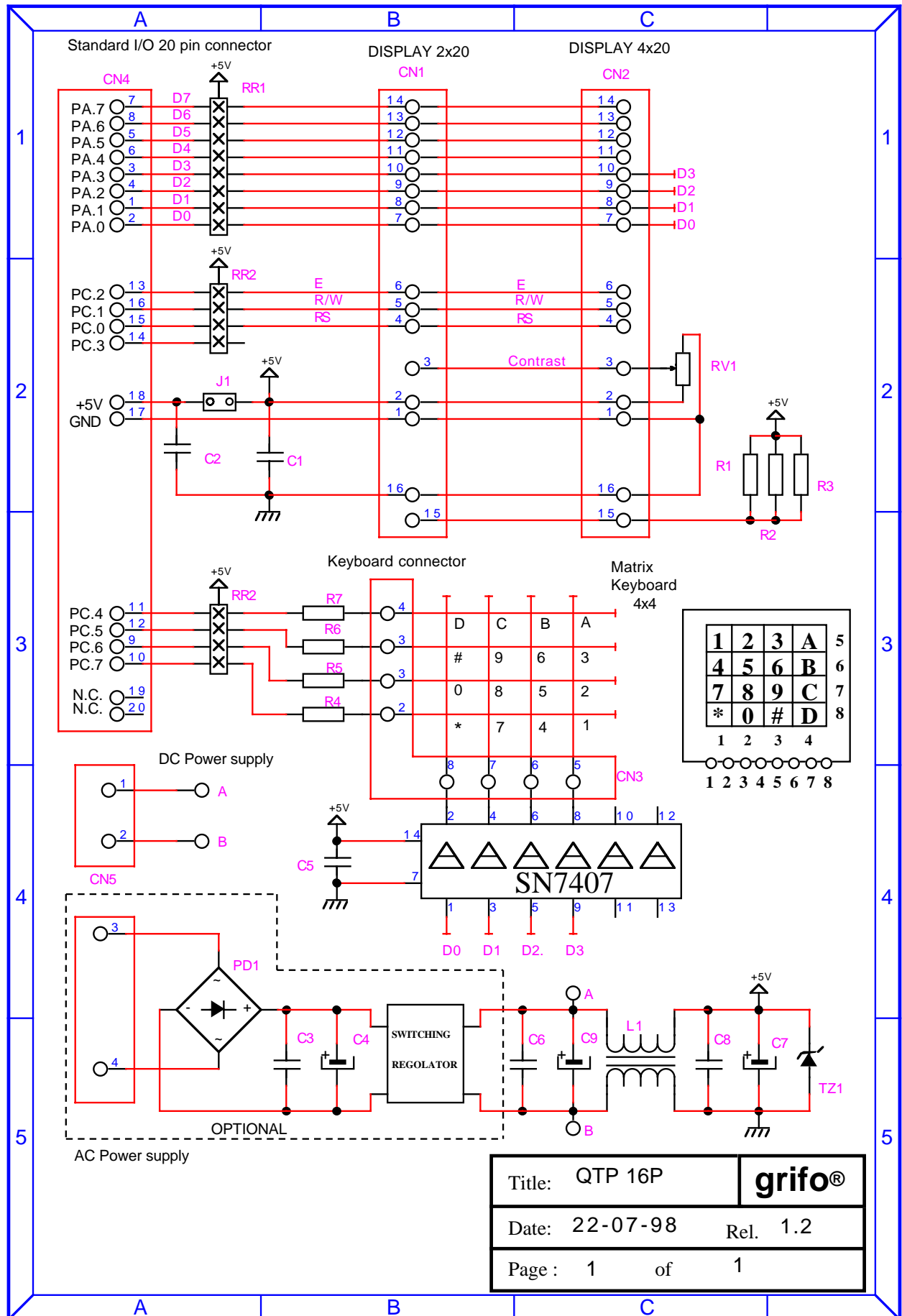
SCHEMI ELETTRICI





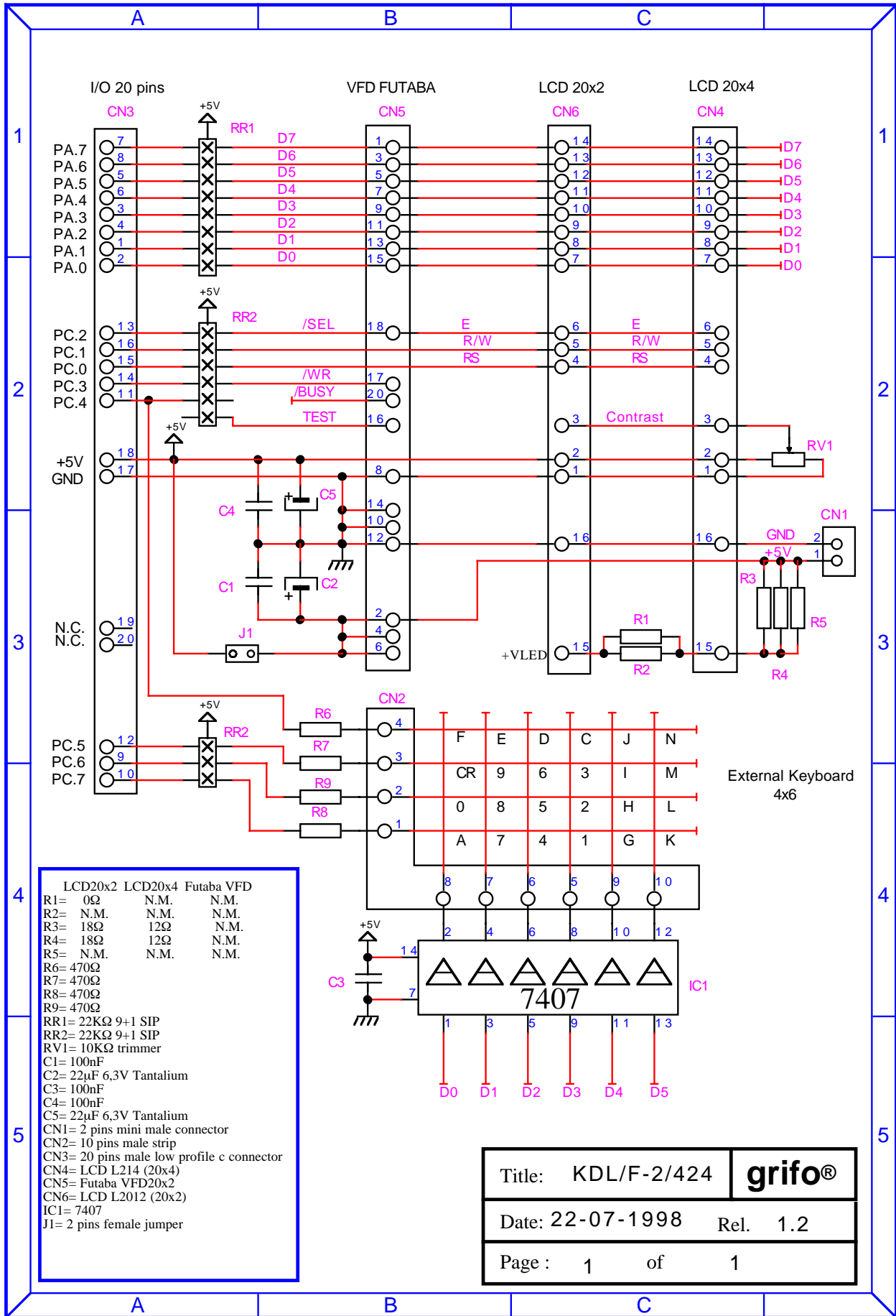
Title: QTP 24P	<b>grifo®</b>
Date: 22-07-1998	Rel. 1.1
Page : 2	of 2



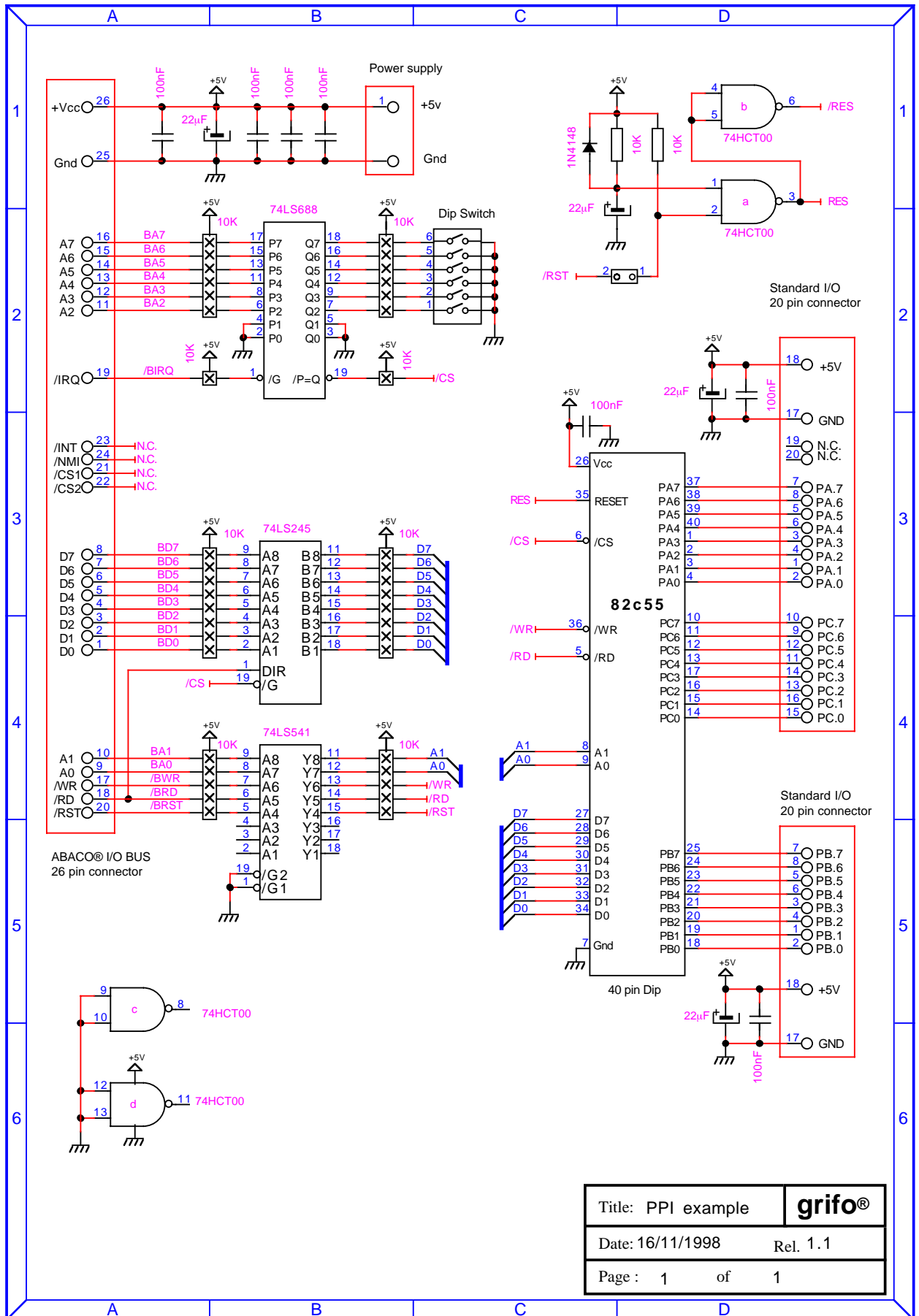


Title: QTP 16P	<b>grifo®</b>
Date: 22-07-98	Rel. 1.2
Page : 1	of 1









Title: PPI example	<b>grifo®</b>
Date: 16/11/1998	Rel. 1.1
Page : 1	of 1



