

Corso di BASCOM 8051 - (Capitolo 45)

*Corso Teorico/Pratico di programmazione in BASCOM 8051.
Autore: DAMINO Salvatore.*

Driver per Display a 7 Segmenti in I2C BUS. (2)

Una semplice e diffusa applicazione che utilizza il **SAA1061** per la gestione di un display a **7** segmenti è quella che lo utilizza per la gestione di un termometro.

Tra i vari sensori di temperatura, da poter utilizzare, ho scelto un dispositivo che già abbiamo imparato a conoscere nel **Capitolo 40** del corso e che è pilotabile in **I2C BUS**. Sto parlando del ben noto **DS 1631**.

Questo ci dà l'occasione di mettere le basi per una circuiteria che può essere facilmente ampliata e sofisticata, sia da un punto di vista dell'hardware che della operatività implementabile, generando una grande varietà di programmi.

Volutamente abbiamo voluto generare un programma minimale che semplicemente acquisisce la temperatura e la rappresenta su un display a **7** segmenti.

Per quanti hanno seguito i numerosi capitoli precenti non sarà assolutamente difficile aggiungere, alla circuiteria di base proposta, un certo numero di tasti, per consentire un minimo di interfaccia utente, e qualche relay di uscita, per gestire qualche uscita, tramite la quale trasformarlo, ad esempio, in un più o meno sofisticato regolatore che lo può trasformare in un ottimo **Condizionatore**.

Questo quindi vuole essere solo uno spunto, o meglio, un invito per accendere la vostra fantasia nell'esplorare le possibilità e cimentarsi nella ideazione e gestione di problematiche sempre più ardite.

Esempio.095. Misura della Temperatura, Tramite DS 1631, e Rappresentazione Effettuata Tramite il Controllore, in I2C BUS, SAA1061.

Definizioni aggiunte:

Nessuna

Dichiarazioni aggiunte:

Nessuna

Istruzioni aggiunte:

Nessuna

Operatori aggiunti:

Nessuno

Programma di **Esempio.095** del corso **BASCOM 8051**.

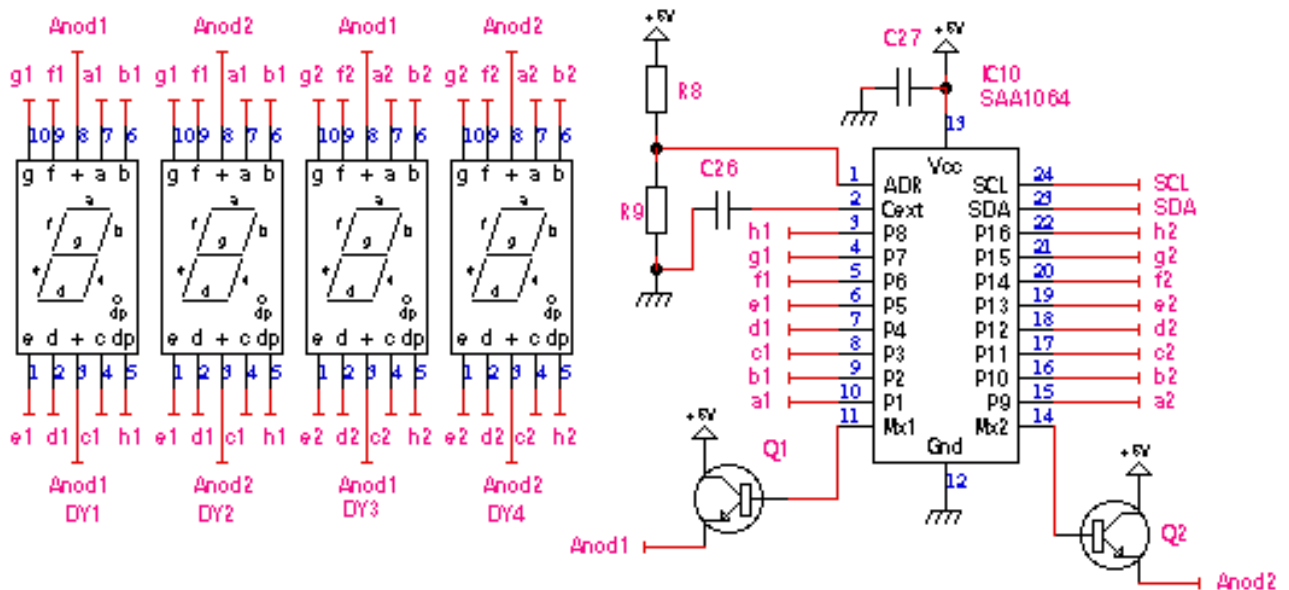
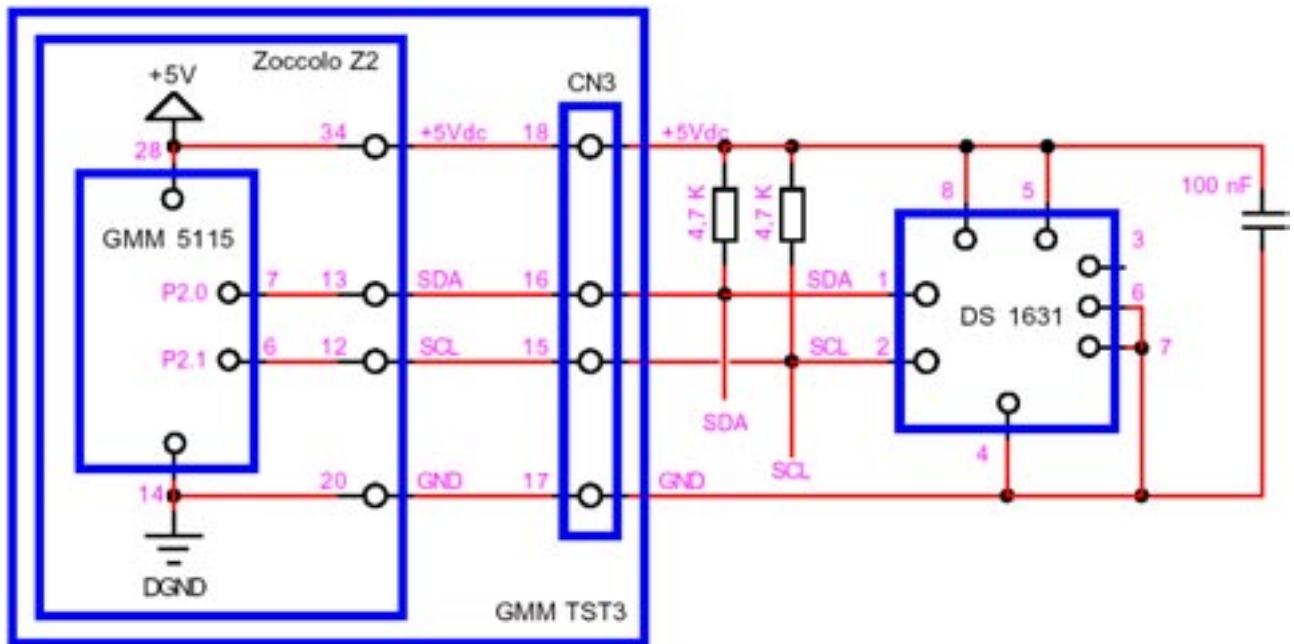
Rappresentazione temperatura su display a **7** segmenti tramite **I2C BUS**.

Il programma usa il componente **SAA 1064** con cui pilota **4** display a **7** segmenti più punto decimale, che rappresentano la temperatura attuale prelevata dal sensore **DS 1631**.

La gestione di entrambi i componenti avviene tramite l'interfaccia **I2C BUS** del **Mini Modulo** ed i display sono comandati in modalità dinamica.

Alla partenza il programma attiva prima tutti i segmenti dei display, in modo da verificarne il funzionamento, poi inizia la rappresentazione della temperatura. Ad ogni secondo, con la risoluzione del mezzo grado, rappresenta, nel range da **-55** a **+125 °C**, il valore di temperatura misurato.

Il programma si presenta ed usa una console seriale dotata di monitor, con un protocollo fisico costante a **19.200 Baud**, **8 Bit x chr**, **1 Stop bit**, **Nessuna Parità**.



Schema SAA1064 per Display a 7 Segmenti + Sensore DS 1631.

Questa consolle può coincidere con un sistema in grado di gestire una comunicazione seriale in **RS 232**.

Al fine di semplificarne l'uso si può usare un **PC** dotato di una linea **COMx**, che esegue un programma di emulazione terminale come **HYPERTERMINAL** o l'omonima modalità offerta dal **BASCOM 8051** (vedere **Configurazioni IDE**).

Il programma funziona completamente solo se la **GMM 5115** è montata sullo zoccolo **Z2** della **GMM TST3**!!